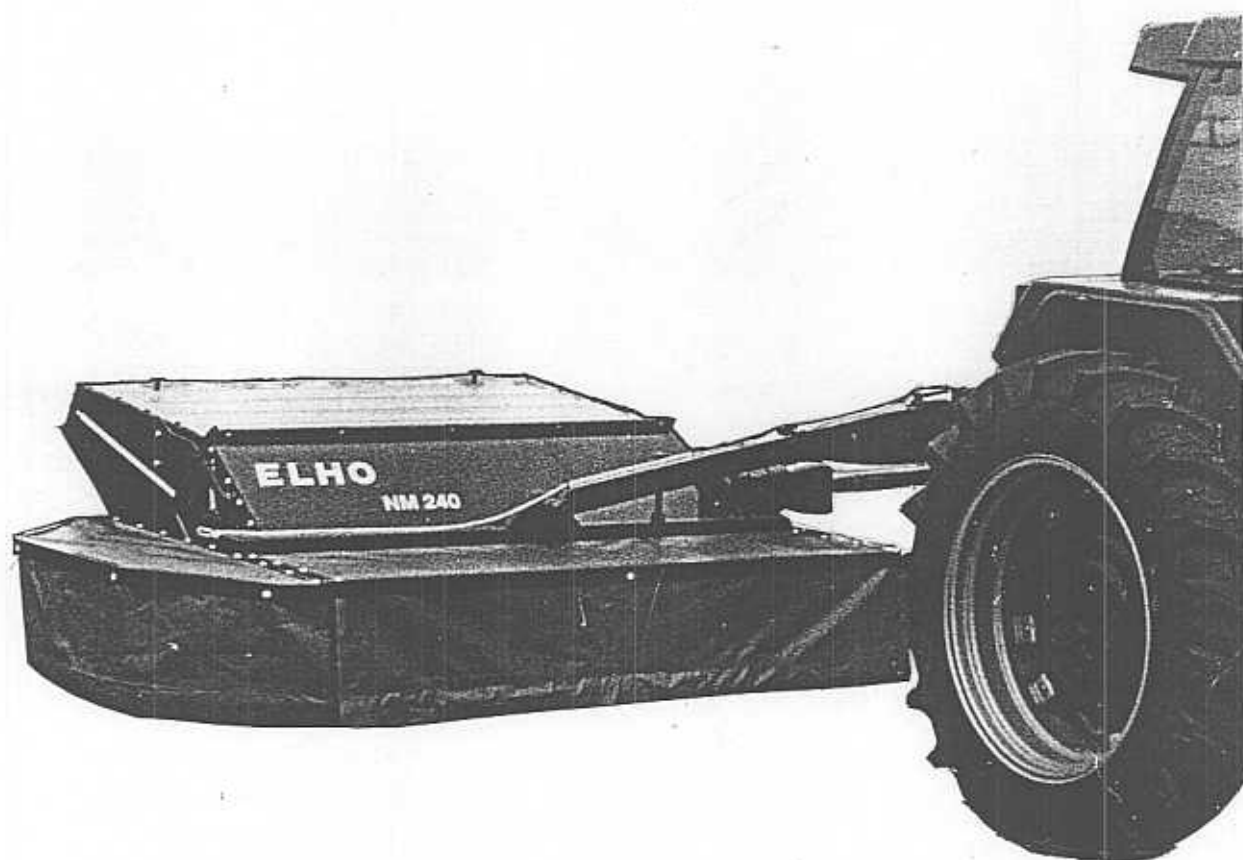


ELHO

NIITOMURSKAIN
NM200/NM240



Valmistaja:

ELHO

68910 PÄNNÄINEN

Puh: 967-7290040

950027

Kuten kaikki ELHO maatalouskoneet on tämä kone valmistettu mitä suuremmalla huolella ja siksi olemme täysin vakuuttuneita siitä että se tulee palvelemaan Teitä hyvin vuosikautia, mikäli käytätte ja huollatte koneenne seuraavien ohjeiden mukaan.

TAKUUEHDOT

ELHON tuotteille annetaan yhden käyttökauden takuu. Takuu koskee valmistus- ja raaka-ainevikoja. Osat jotka yllämainituista syistä reklamoidaan takuuajana vaihdetaan tai korjataan veloituksetta, jos ne maksetulla rahdilla palautetaan meille.

Takuu ei koske kulutusosia.

Takuu ei korvaa työ- ja matkakustannukset.

Takuu on voimassa ainoastaan jos vahinko on ilmoitettu myyjällemme viimeistään 14 pv:n kuluttua vaurion syntymisestä.

Yleisen kauppataivan mukaan emme vastaa vaurioista, jotka aiheutuvat:

- tuotteen väärinkäytöstä
- ilman suostumustamme suoritetusta muutostöistä ja korjauksista
- puutteellisesta huollosta

Takuu ei myöskään vastaa laitteen aiheuttamista seurannaisvaikutuksista eikä niistä aiheutuvista taloudellisista menetyksistä.

OIKEUDET MUUTOKSIIN PIDÄTETÄÄN

SISÄLLYSLUETTELO

- Tekniset tiedot
- Turvallisuusohjeet
- Asennus
- Kytkeä traktoriin
- Säädöt ja koneen käyttö
- Huolto
- Neuvot häiriötilanteiden varalta
- Varaosaluettelo

TEKNISET TIEDOT

	ELHO NM 200	ELHO NM 240
Työleveys	2.0 m	2.4 m
Kuljetusleveys	2.3 m	2.3 m
Niittolautasten lukumäärä	5 kpl	6 kpl
Niittolautasten kierrosluku	3100 r/min	3100 r/min
Terien lukumäärä	10 kpl	12 kpl
Murskainroottorin leveys	1384 mm	1764 mm
r/min		
Murskainroottorin halkaisija	570 mm	570 mm
Murskainroottorin kierrosnopeus	830/650 r/min	830/650 r/min
r/min		
Omapaino	550 kg	615 kg
Suosittelava voimanottoakselin nopeus	540 r/min	540 r/min
Niitonnopeus (kasvustosta riippuen)	3-20 km/h	3-20 km/h
Karheen leveys n.	750-1300 mm	1000-1700 mm
Vaadittava traktorikoko	2700 kg	2900 kg

TURVALLISUUSOHJEET

Ennen kuin otat koneen käyttöön lue tarkasti ohjekirjaa, sekä ne ohjeet jotka löytyvät itse koneesta ja seuraa näitä.

- Pidä lapset ja sivulliset riittävän etäällä koneesta.
- Pidä huoli siitä että kaikki suojalaitteet ovat asennetut ja ehjät.
- Ennen kuin koneen voimanottoakseli kytketään traktoriin, huolehdi siitä ettei irtonaisia osia ole koneen alla tai päällä. Pidä myöskin huolta ettei kukaan ole koneen edessä tai sen takana käynnistettäessä.
- Kaikki säätö ja huoltotyöt on tehtävä traktorin moottori sammutettuna.
- Älä koskaan työskentele koneen alla jos se on ainoa-

staan traktorin hydrauliiikan kannattamana.

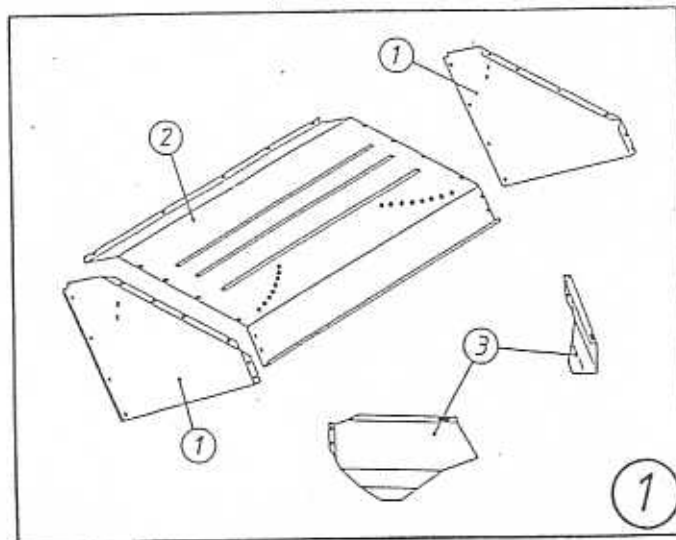
- Huolehdi siitä ettei kukaan ole tiellä kun kone käännetään työ- tai kuljetusasentoon.

- Ennen kuin poistut traktorin ohjaamosta on niittomurskaimen pysähdyttävä täydellisesti ja traktorin seisontajarru on kytkettävä päälle.

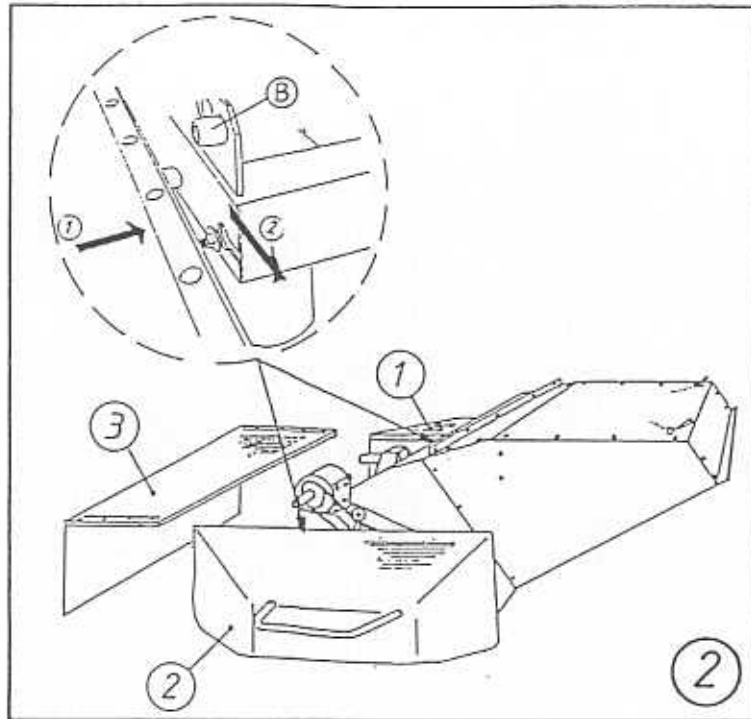
ASENNUS

Kone toimitetaan usein kuljetussyistä osittain komponentteihin purettuna, esimerkiksi suojaimet, pressut, sekä karheenohjauslevyt, voivat olla asentamatta.

A) Asenna murskainkammio ohjauslevyineen, kuva 1. Aloita asentamalla sivupellit (1) ja tämän jälkeen ylälevy (2). Asenna ensin kaikki pultit reikiinsä niin että pulttien kupera kanta tulee murskainkammion sisälle, kiristä mutterit ainoastaan käsitiukkuuteen. Kun murskainkammion kaikki levyt on asennettu, mutterit kiristetään lopulliseen kireyteen.

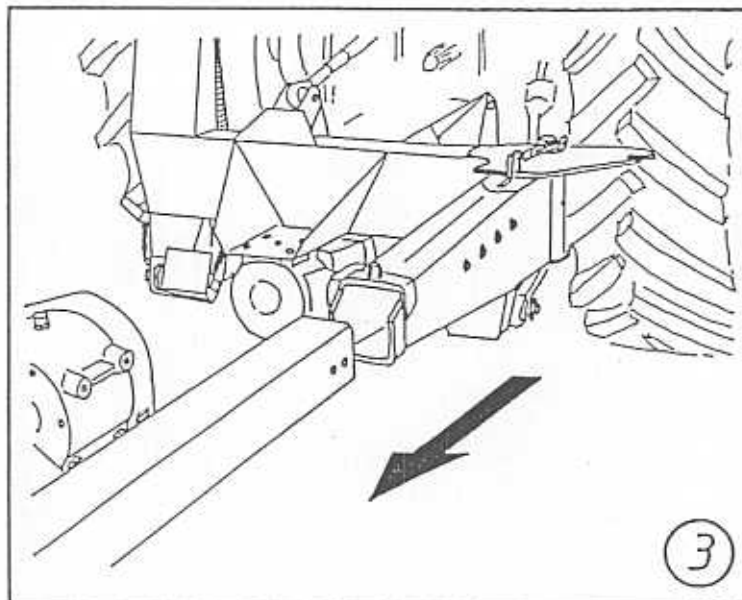


B) Asenna koneen suojapressut, kuva 2. Pujota ensin sivuosat ulkonevien akselitappien päälle. Vie sen jälkeen kiinnityspultti lukitusasentoonsa kuvan 2 suurennuksessa esitetyllä tavalla. Asenna etupressu, ja kiristä kaikki pressuosien kiinnitysruuvit.



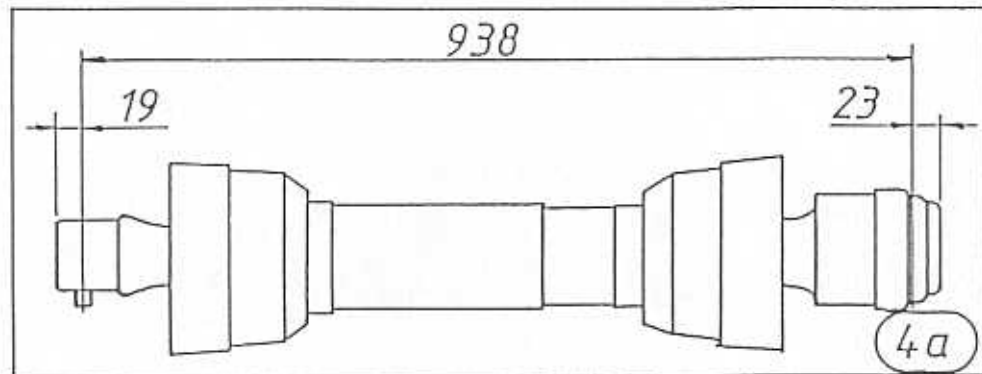
C) Asenna ketjusuojan yläpuolisko. Täytä ketjuvoitelun säiliö öljyllä, kuva 16. (n. 0,5 dl)

D) Asenna kolmepisterunko traktoriin, ja käännä uloin teleskooppipuomi taaksepäin kuljetusasentoon. Päästä sisempi teleskooppipuomi alempaan asentoonsa. Peruuta traktori niin että teleskooppipuomit menevät sisäkään, ja lukitse teleskooppi mukana toimitetulla tapilla. Kuva 3.

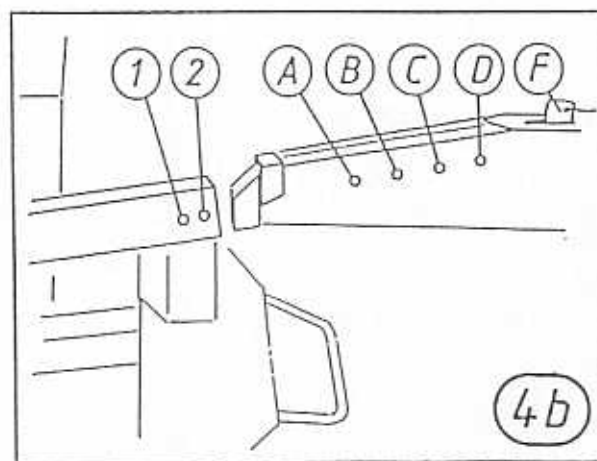


E) Käännä kone työskentelyasentoon (traktorin sivulle) ja säädä teleskooppipuomin pituutta niin että nittopää

juuri käy vapaana traktorin takapyörästä. Asenna nivelakseli molempien kulmavaihteiden väliin, vapaa-
pyörä asennetaan teräpalkkia kohden.
Tietyillä puominpituuksilla nivelakselia on lyhennettävä. Lyhennys suoritetaan kohdan G) mukaan. Alla
olevassa taulukossa on esitetty nivelakselin pituus eri puomin säätöyhdistelmillä. Kuva 4b.

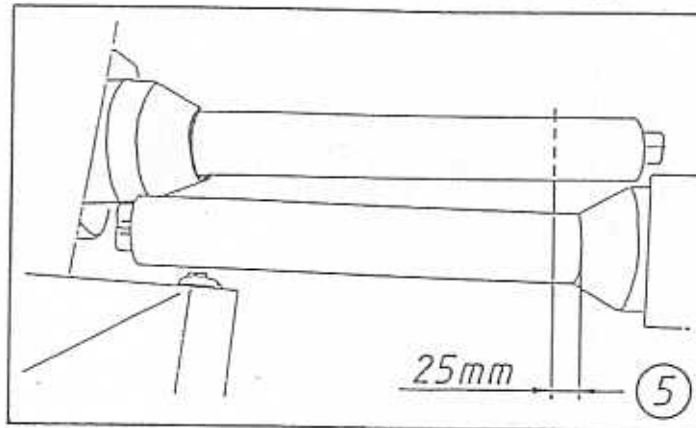


Asento	nivelakselipituus NM 200	nivelakselipituus NM 240
A1	alkuperäispituus (938 mm)	alkuperäispituus
A2	alkuperäispituus	alkuperäispituus
B1	905 mm	880 mm
B2	alkuperäispituus	915 mm
C1	830 mm	805 mm
C2	865 mm	845 mm
D1	750 mm	725 mm
D2	790 mm	765 mm

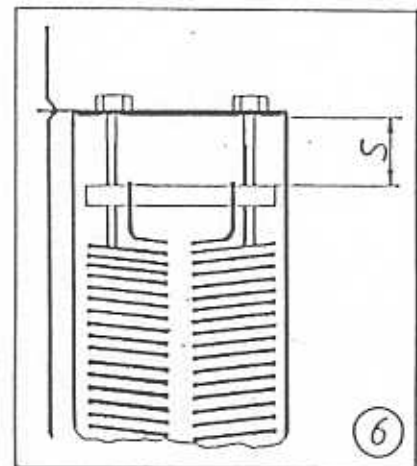


F) Pujota lukitussalvan laukaisunaru ohjainputken, kuva 2 B, sekä teleskooppipuomissa olevien ohjainten läpi. Solmi sen pää lukitussalpaan, kuva 4 F, niin että naru on kireätkö.

G) Nosta kone traktorin nostolaitteilla niin että akselitapit (v.o.a.) ovat samalla korkeudella. Mittaa sopiva voimanottoakselin pituus ja katkaise akselin suojaputket sekä profiiliputket. Kaikki putket on katkaistava yhtä paljon. Puhdista kaikki katkaisupinnat ja voitele liukuprofiilit rasvalla. Huomaa että akselilla täytyy olla vähintään 25 mm päittäisvälystä kun se on lyhyemmässä asennossaan. Työntövarren pituus vaikuttaa myös nivelakselin pituuteen.



H) Aseta jousikireys niin että etäisyys S (kuva 6) on 40-60 mm NM 200:lle ja 30-50 mm NM 240:lle. Säätöön vaikuttaa teleskooppipuomin pituus, sekä haluttu teräpalkin pintapaine.



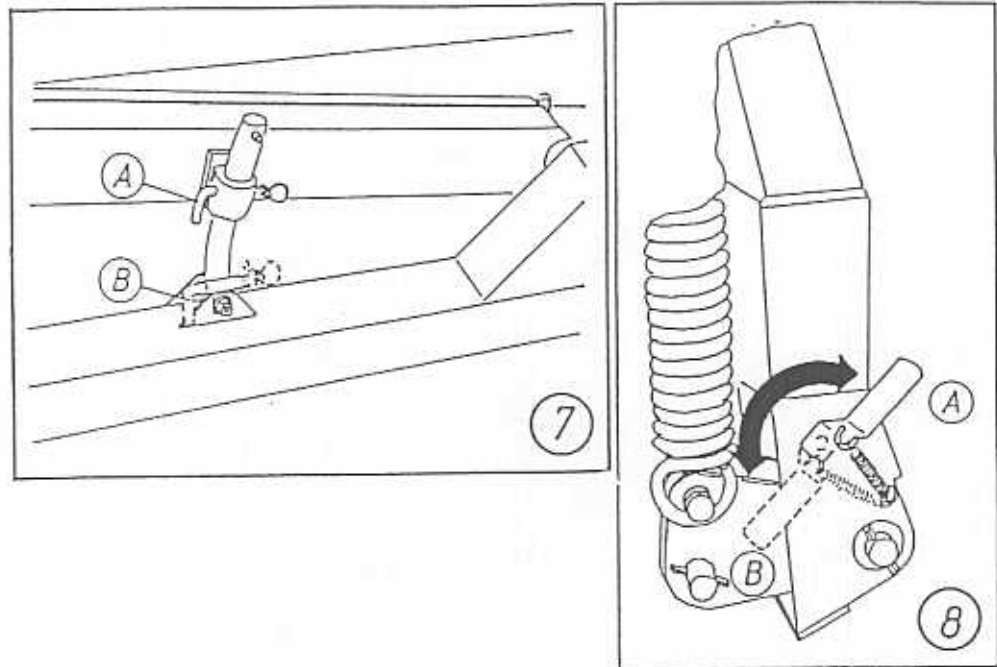
I) Tarkista että kaikki ruuvit ovat hyvin kiristetyt, erikoisesti terien kiinnitysruuvit. (Kiristysmomentti 100Nm = n. 10 kpm). Muutaman tunnin käytön jälkeen on koneen ruuvit tarkistettava ja tarpeen vaatiessa jälkikiristettävä.

J) Tarkista kulmavaihteiden ja teräpalkin öljymäärä huoltoohjeessa neuvotulla tavalla.

KIINNITYS TRAKTORIIN

Kiinnitys sekä irroitus traktorista tapahtuu helpommin jos kone on työasennossa, eli teräpalkki traktorin sivulla. Muista myöskin käyttää koneen tukijalkaa sekä traktorin seisontajarrua. Koneen kuljetuslukitus, kuva

7, tulee olla vapaalla, kun taas tasapainojousen lukitus, kuva 8, tulee olla päällä, kahva taaksepäin.



- Kytke ensin vasen vetovarsi.

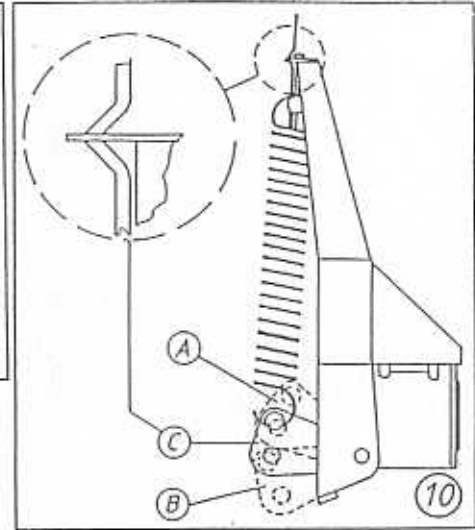
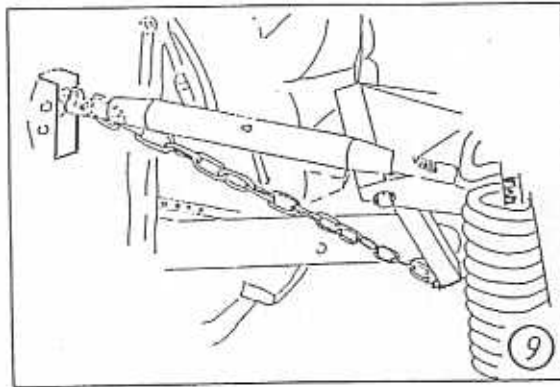
- Vapauta oikeanpuoleinen kiinnitysvarsi, kuva 13 kohta A, niin että kiinnitysvarsi on helposti liikutettävissä. Kytke oikeanpuoleinen vetovarsi. Kiinnitä työntövarsi. Oikeanpuoleinen kiinnitysvarsi hakee automaattisesti alkuperäisen työasennon kun konetta kohotetaan traktorin nosatolaitteella.

- Kun kone on kohotettu niin paljon että se on irti maasta, säädä traktorin vetovarsien sivuuttaisasentoa niin että traktorin v.o.a. on linjassa koneen kulmavaihteen kanssa. Traktorin vetovarsien sivuuttaissääntöä lukitaan. Huom! Niittomurskaimen työntövarren kiinnitys on noin 100mm keskiliinjasta vasemmalle.

- Säädä kone työntövarrella niin että runko on suurinpiirtein vaakasuora ajosuunnassa.

- Säädä runko vaakasuoraan myöskin sivusuunnassa, teräpalkki irti maasta, ja jousituslukitus vapautettuna.

- Rajoita niittomurskaimen rungon alin korkeus joko traktorin nostolaitteiden rajoittajalla, tai mukana toimitetun rajoittajaketjun avulla, kuva 9, niin että jousituksen asennonosoitin, kuva 10, jää vaakasuoralta alustalla kuvan esittämään asentoon. Tämä on erittäin tärkeää sekä teräpalkin jousituksen että myöskin laukaisulaitteen toiminnalle!



- Yllä olevien ohjeiden mukana säädettyinä teräpalkin paine maata vasten tulee olemaan noin 30-40 kg. Mikäli tätä painetta halutaan säätää, säätö tapahtuu tasapainotusjousien pituutta säätämällä. Mikäli teräpalkin pintapaine on liian pieni, koneen kulku on rauhaton ja sänki epätasainen. Mikäli teräpalkin pintapaine on liian iso, koneen vetovastus on iso, eikä laukaisulaitteen automaattipalautus pidä teräpalkkia tukevasti työskentelyasennossa.

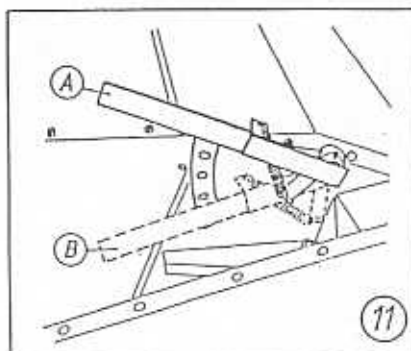
KÄYTTÖ sekä SÄÄDÖT

VASTAKAMPA

Vastakamman säätö vaikuttaa murskausasteeseen. Vaadittu säätö on riippuvainen käsiteltävästä kasvustosta. Seuraavat yleisohjeet pätevät:

- Kammen asento A (kuva 11) pieni murskausaste.
- Kammen asento B iso murskausaste.

Vastakampa on varustettu automaattisella jousikuormitteisellä ylikuormitussuojalla. HUOM! Älä turhaan käytä asentoa B. Useimmiten tasaisempi kuivuminen ja ilmavampi karhe saadaan käyttämällä asentoa A.

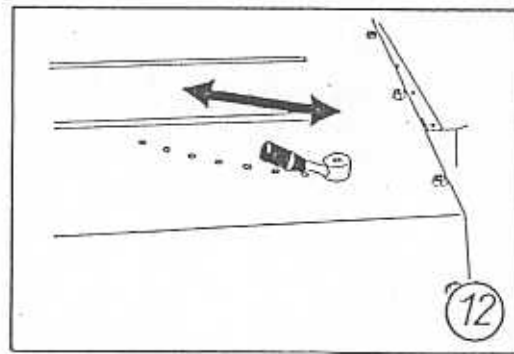


MURSKAINKELAN KIERROSLUKU

Murskainkelan kierrosluku vaikuttaa myöskin ratkaisevasti murskausasteeseen. Tarpeen vaatiessa voidaan kierroslukua muuttaa kääntämällä murskaimen ketjupyörää. Mikäli korkeata murskausastetta halutaan, kasvusto on normaalia runsaampaa, tai ajonopeus suuri käytetään pienempää ketjupyörää ($z=29$). Kasvuston varovaisempaa käsittelyä varten käytetään suurempaa ketjupyörää ($z=37$).

KARHONOHJAUSLEVYT

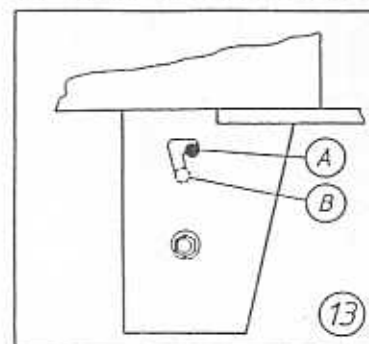
Karhon leveyttä voidaan säätää karhonohjauslevyillä, kuva 12. Käytä niin leveätä karhoa kuin mahdollista, traktorin raideleveyttä ja perässä seuraavaa korjuukoneen noukinleveyttä ajatellen. Erityisesti pyöröpaalassa leveä karho parantaa paalikammion tasainen täyttyminen.



LAUKAISUJÄYKKYYS

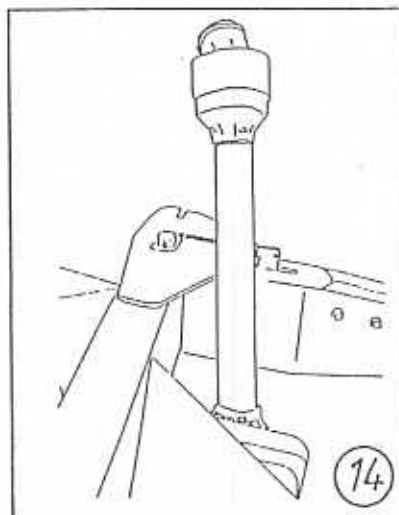
Oikeanpuoleisella kiinnitysvarrella on kaksi eri jäykkyyssäätöä. (A ja B kuva 13).

- asento A käytetään normaaliajossa.
- asento B käytetään rinnealueilla jossa teräpalkki ei pysy työasennossaan käyttämällä asentoa A. HUOM! Asento A on normaaliasento, B vain poikkeustapauksessa!



KULJETUS

Ennen kuin kone säädetään kuljetusasentoon irroitetaan kulmavaihteiden välinen nivelakseli teräpalkinpuoleisesta päästään ja asetetaan kuvan 14. mukaiseen kuljetusasentoon.



- kun teräpalkki on irti maasta lukitaan tasapainojoussi viemällä vipu (kuva 8.) asentoon A.
- tarkista ettei kukaan ole vaara-alueella, vedä sen jälkeen teräpalkin ulkopäästä laukaisunarusta, ja saata teräpalkkia varovaisesti traktorin taakse kuljetusasentoon.
- kun niittopää on traktorin perässä lukitaan sen heiluriliike tapilla kuvan 7 A mukaan.

HUOLTO

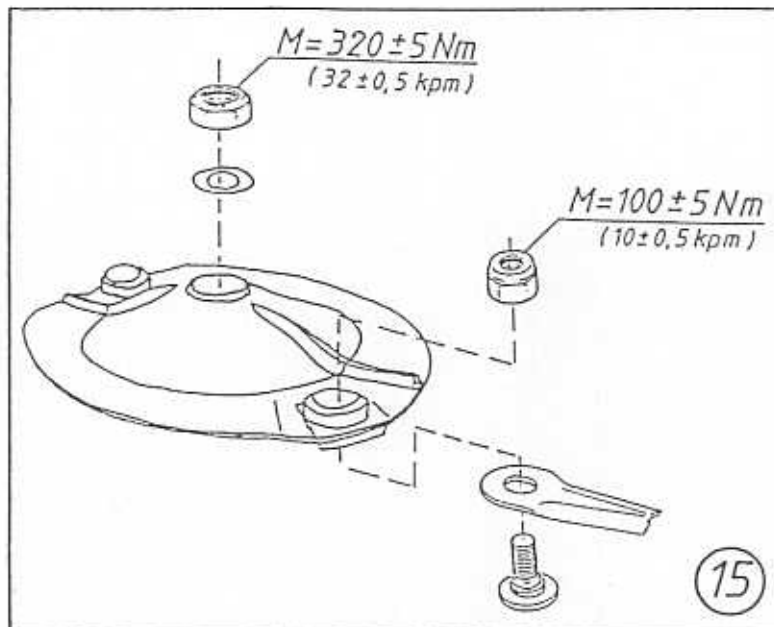
MURSKAINKELA

Murskainkela on lähes huoltovapaa. Seuraa kuitenkin että murskainsormet sekä akselien lukitussokat ovat ehjät, ja että sormet liikkuvat vapaasti akselinsa ympärillä. Murskainsormet ja akseli vaihdetaan aina pareittain.

TERÄT - TERÄPALKKI

Vaurioituneet terät ja lautaset on vaihdettava välittömästi. Mikäli terä on toiselta reunalta kulunut, voidaan se siirtää vierekkäiseen lautaseen joka pyörii vastakkaiseen suuntaan.

Tarkista että terien kiinnitysruuvit ja mutterit eivät ole vaurioituneet, vaihda tarvittaessa uusiin alkuperäisosiin.

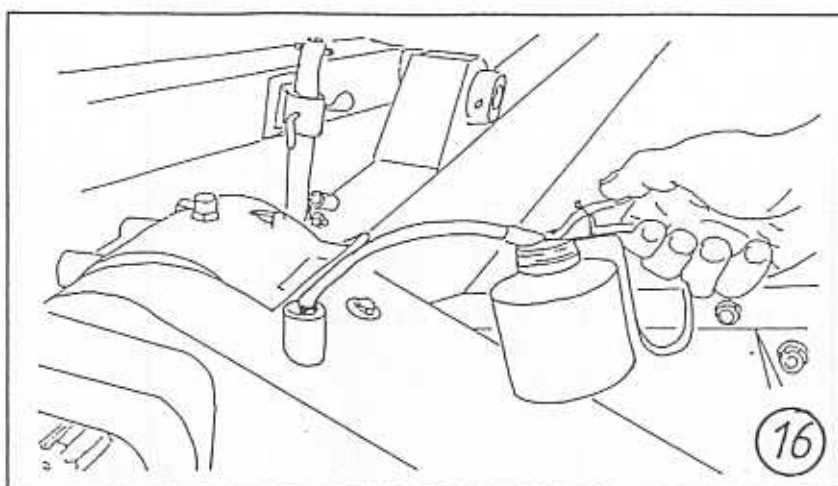


KÄYTÄ AINOASTAAN ELHO ALKUPERÄISOSAT

Mikäli lautasta joudutaan vaihtamaan, tarkista asennettaessa, että uusi lautanen asettuu 90 asteen kulmaan vierekkäisiin lautasiin nähden.

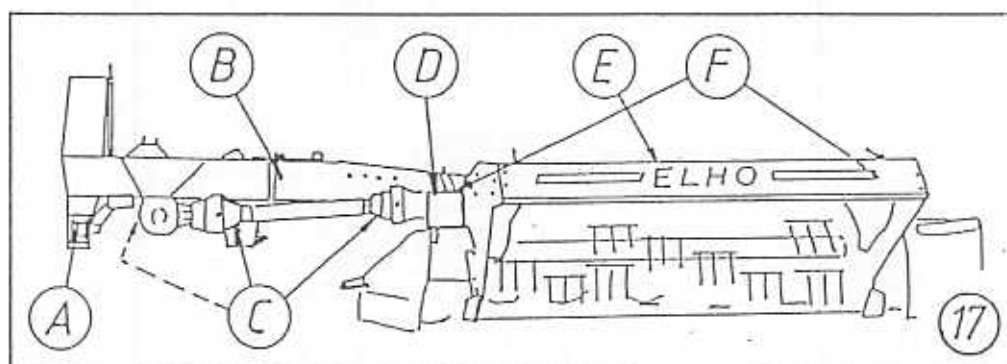
RULLAKETJU

Murskainroottorin rullaketju pidetään sopivan kireällä ja hyvin öljyttynä. Täytä huopavoitelulaitteen pientä säiliötä kerran päivässä, kuva 16.



VOITELU

Voitelukaavio kuva 17.



Kohta	Nimitys	1 kertaa/10h
A	jousitus	x
B	kääntöakseli	x
C	nivelakselit	x
D	rullaketju	päivittäin
E	heiluriakseli	x
F	vastakamman laakerihylsyt	x

Muut liikkuvat osat voidellaan tarvittaessa.

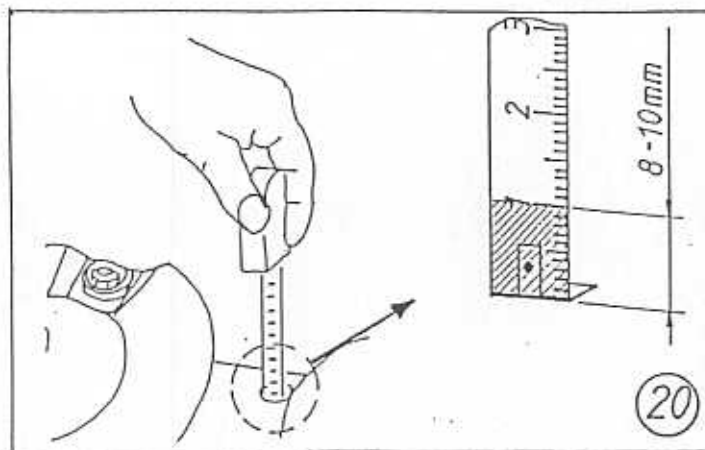
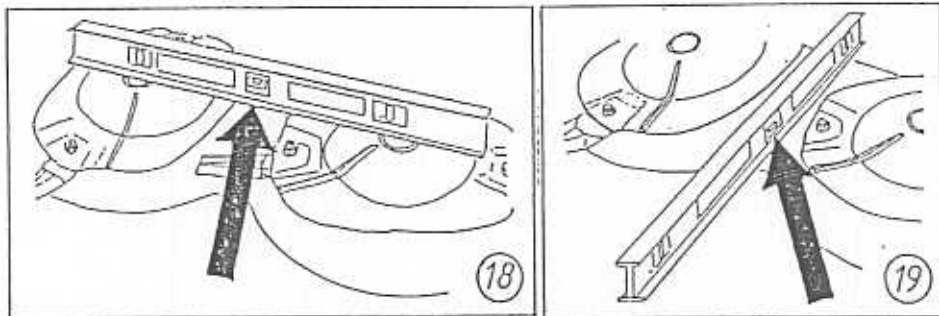
Pitempien seisontajaksojen ajaksi (viikkoa pidemmät) kone on pestävä huolellisesti ja rasvattava. Talvisäilyntää varten on suositeltavaa sumuttaa öljyä erityisesti niihin kohteisiin joista maali on kulunut, ruostumisen estämiseksi. (Teräpalkki, murskainroottori sekä murskainkammion sisäpuoli.

ÖLJYNTARKISTUS ja VAIHTO

Ennen uuden koneen käyttöönotto, tarkistetaan molempien kulmavaihteiden sekä teräpalkin öljymäärää seuraavasti:

Teräpalkki

- aseta teräpalkki vesivaan avulla ehdottomasti vaakasuoraan asentoon. Kuvat 18 ja 19.
- irroita öljyntäyttötulppa ensimmäisen ja toisen lautasen välillä.
- mittaa öljypintaa mittanauhalla. öljyä tulee olla noin 8-10 mm. Kuva 20. Täytä ainoastaan 0,25 l jokaisen tarkistuksen välissä. Odota muutama minuutti niin että öljy ehtii tasaantua ennenkuin teet uuden tarkistusmittauksen.
- ylimääräinen öljy poistetaan.
- öljynvaihtoa varten teräpalkin alla on tyhjennystulppa.



ÖLJYLAATU: SAE 90 EP

ÖLJYMÄÄRÄ: NM 200 = 1,6 l NM 240 = 2,3 l

VAIHTOVÄLI: Ensimmäinen vaihto 50h, sen jälkeen kerran vuodessa.

Rungon kulmavaihte

ÖLJYLAATU: SAE 90 EP
ÖLJYMÄÄRÄ: 1,1 l
VAIHTOVÄLI: Kuten teräpalkki

Teräpalkin kulmavaihde

ÖLJYLAATU: SAE 90 EP
ÖLJYMÄÄRÄ: 0,9 l
VAIHTOVÄLI: Kuten teräpalkki

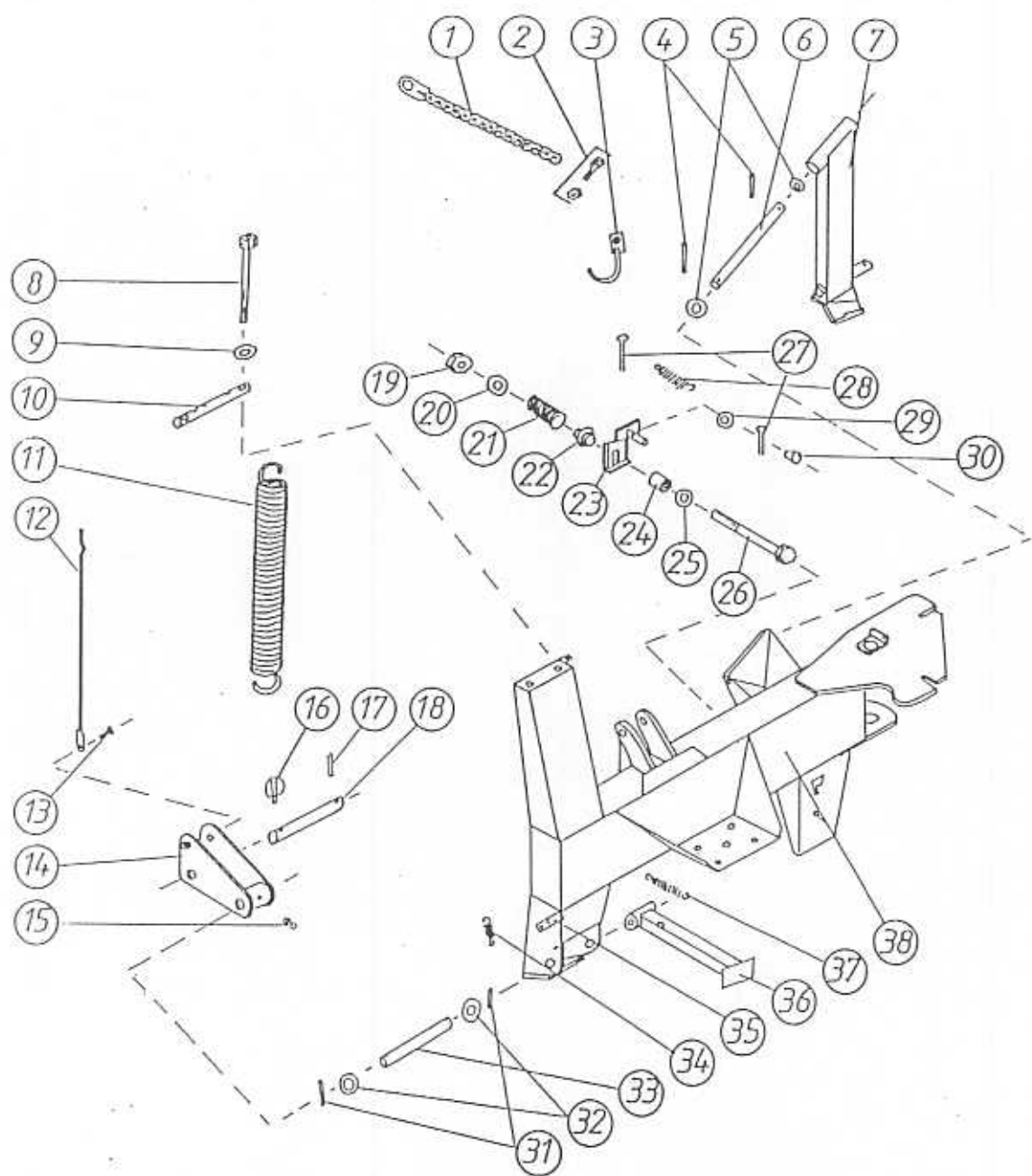
Huom! Öljynpoisto tapahtuu eturunkoputken läpi menevän tyhjennysputken kautta. Poista tulppa 13mm hylsyavaimella.

NEUVOJA HÄIRIÖTILANTEIDEN VARALTA

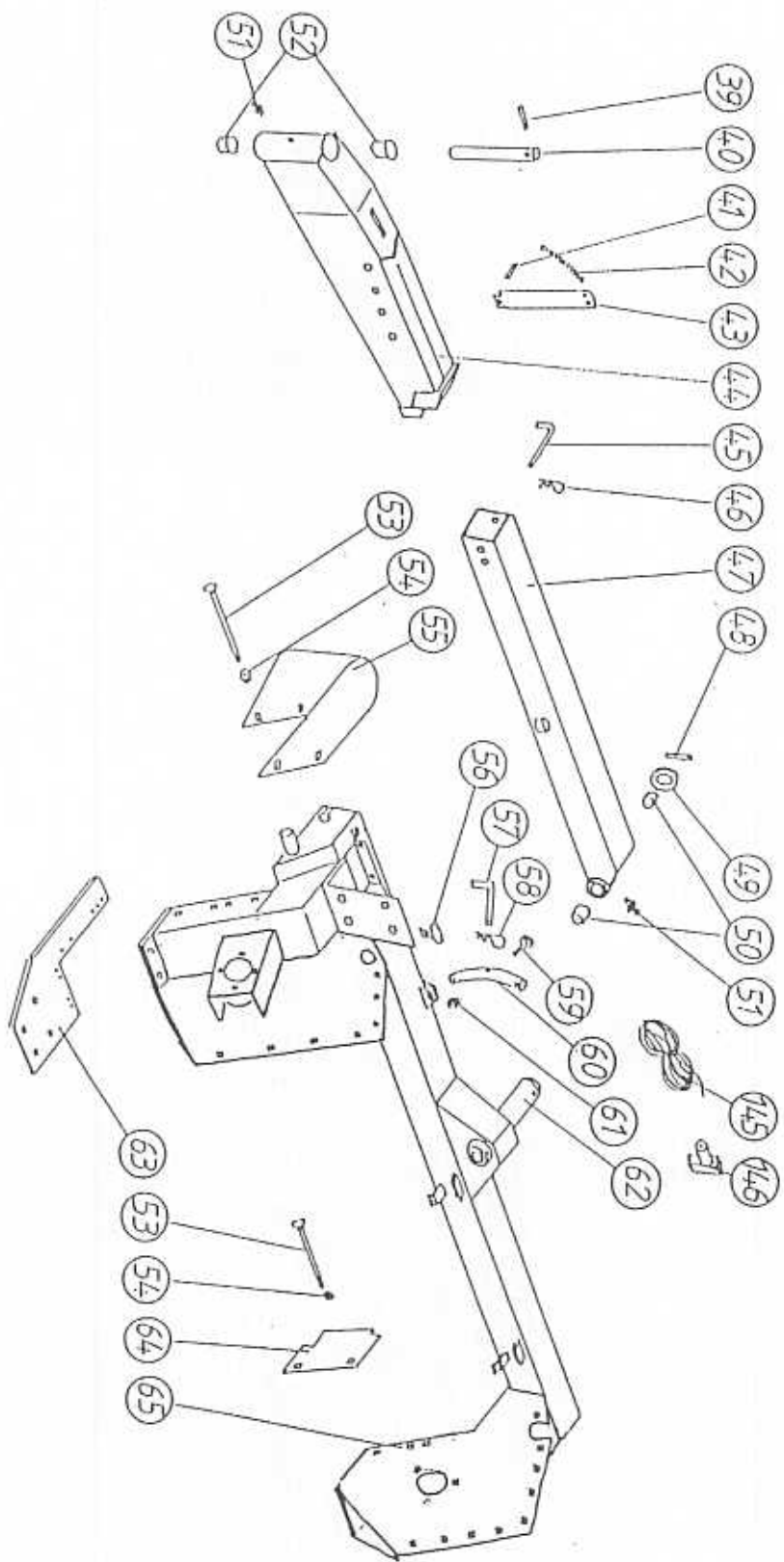
Häiriö	Mahdollinen syy	Toimenpide
Kone puoltaa ajon aikana	Runko liian alhaalla t.s. pintapaine liian iso.	Säädä rungon korkeus uudelleen.
	Tasapainojouset liian löysät.	Kiristä jouset
	Kalteva maasto	Aseta laukaisu asentoon B kuva 13
Kone ei nouse riittävästi	Rungon työkorkeus liian iso.	Säädä rungon alin korkeus uudelleen
	Oikeanpuoleinen veto- varsi liian alhaalla.	Säädä vetovarsi korkeammalle
Epätasainen sänki	Väärä pintapaine	Säädä rungon korkeus sekä oikea nostovarsi
	Liian matala ajonopeus	Nosta ajonopeus
	Liian pieni kierrosluku	Käytä 540 r/min
	Tylsät terät	Vaihda tai käännä terät
	Kone ei ole tasapainossa	Tarkista jousituksen säätö
Epätasainen karho	Väärä roottorin kierrosluku	Vaihda ketjupyörä
Liian pieni murskausaste	Väärin säädetty vastakampa	Säätövipu alas
	Liian pieni roottorin kierrosnopeus	Aseta pienempi ketjupyörä

VARAOSALUETTELO

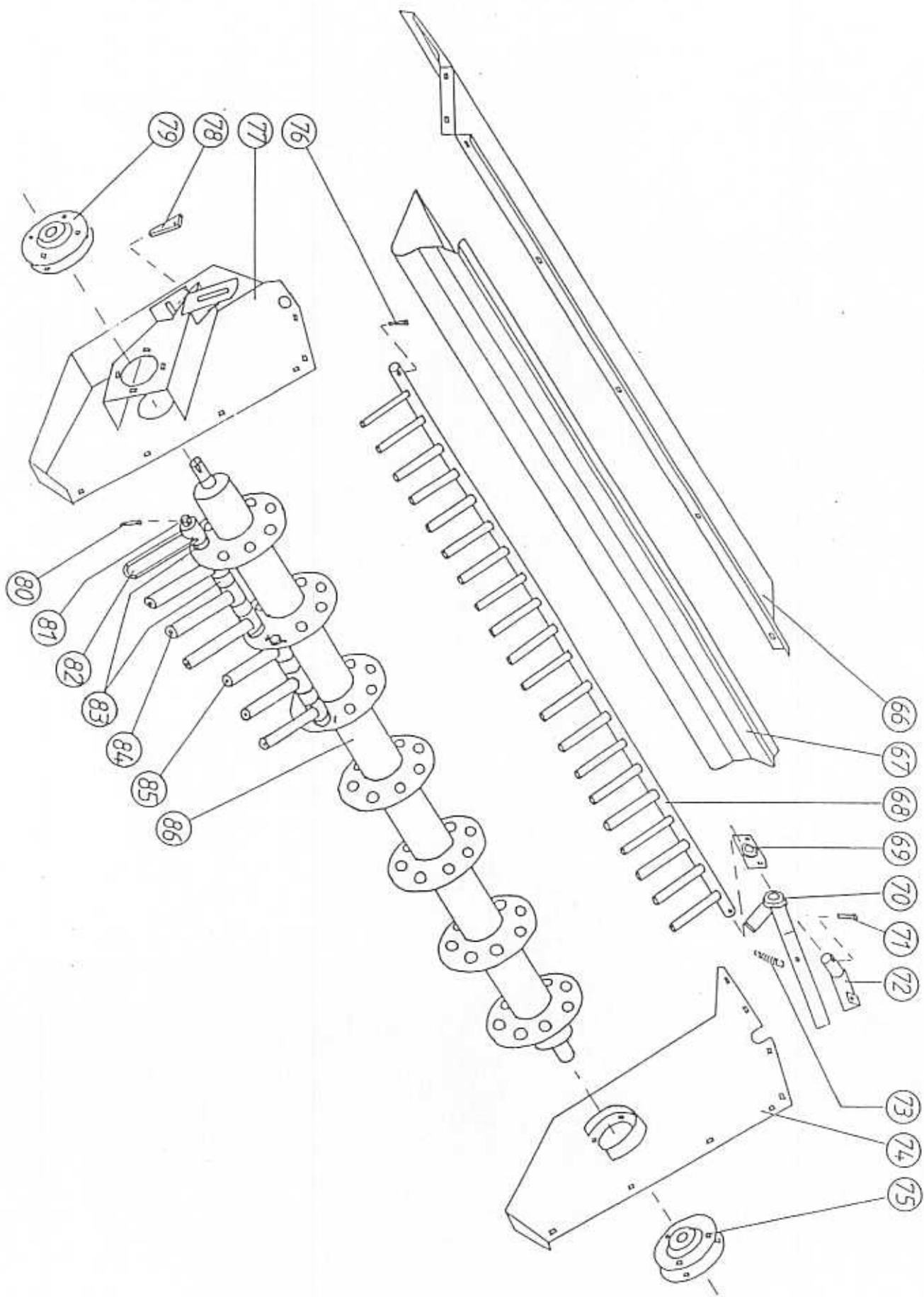
Pos	Ninike	Varaosanumero
1	Rajoittajakettinki	502990
2	Pultti 12 x 40, mutteri M12	508001
3	Koukku nivelakselille	500580
4	Putkisokka 6 x 40	508002
5	Aluslevy 22/44	508003
6	Akseli ϕ 25	502988
7	Nostovarren kiinnike, oikea	500090
8	Pultti M16	502982
9	Aluslevy 17/30	508012
10	Jousien kiristysakseli	500200
11	Vetojousi L=480 mm	500161
12	Asennonosoitin	500163
13	Pultti M8 x 35	508013
14	Nostovarren kiinnike, vasen	500150
15	Voitelunippa M6	508016
16	Rengassokka	508015
17	Putkisokka 8 x 60	508014
18	Nostovarren tappi	500091
19	Mutteri M12	508008
20	Aluslevy 14/42	508006
21	Painejousi	508010
22	Ohjain	502986
23	Lukko	500110
24	Välihylsy	502984
25	Aluslevy 14/42	508006
26	Pultti M12 x 140	508011
27	Saksisokka 3.2 x 36	508005
28	Vetojousi	508004
29	Aluslevy 14/42	508006
30	Muovitulppa	508007
31	Putkisokka 10 x 60	508019
32	Aluslevy 33/56	508018
33	Akseli ϕ 30	500170
34	Vetojousi	508017
35	Rajoitin	500162
36	Tukijalka	500130
37	Vetojousi	508020
38	Runko NM 200	500010



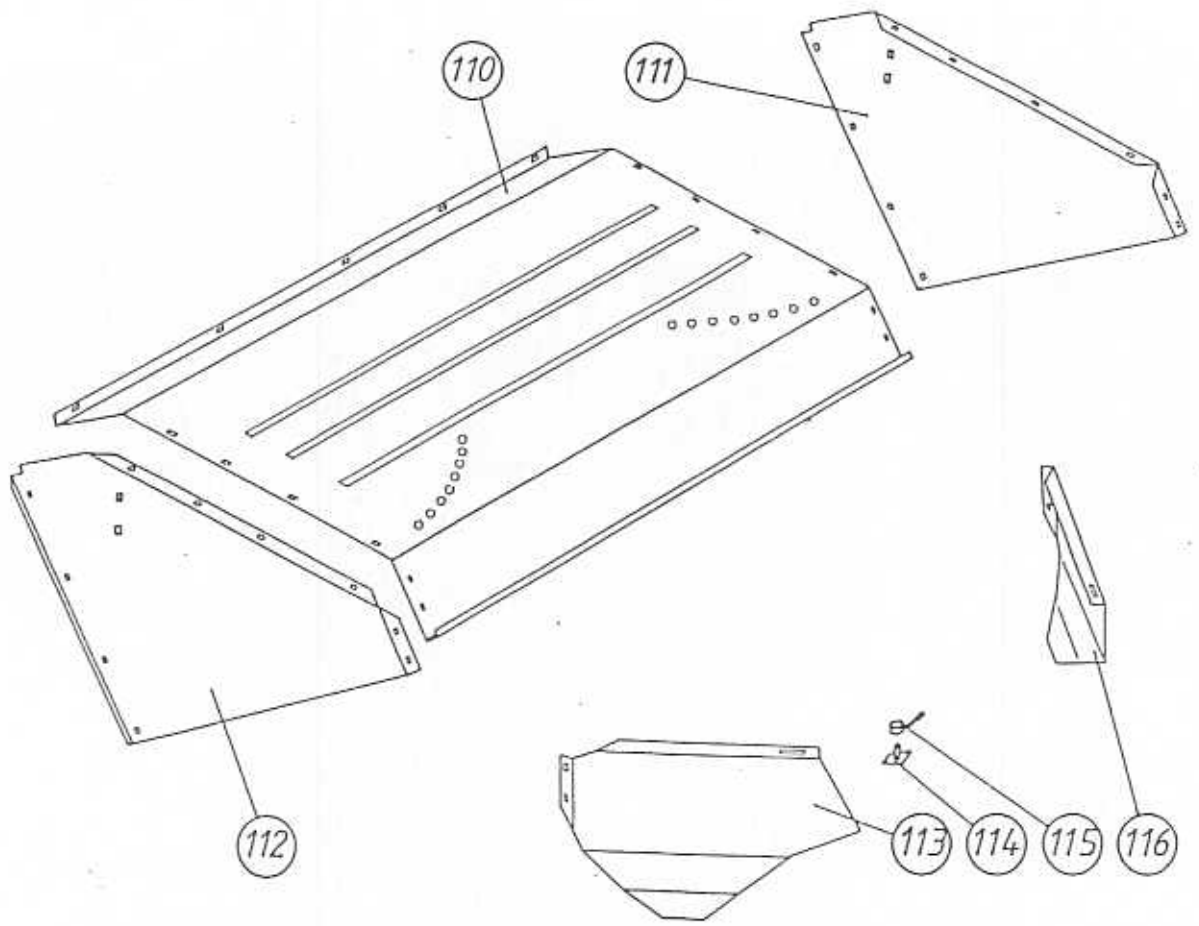
Pos	Nimike	Varaosanumero
39	Putkisokka 10 x60	508019
40	Tappi ϕ 40	500240
41	Putkisokka ϕ 8 x 40	508023
42	Vetojousi	508022
43	Lukko	500230
44	Kääntöpuomi	502980
45	Tappi ϕ 16	500290
46	Hiusneulasokka ϕ 3	508025
47	Teleskooppipuomi	500330
48	Putkisokka 12 x 80	508026
49	Aluslevy 46/71-5	500321
50	Laakeri 45/50 (2 kpl)	508027
51	Voitelunippa M6	508016
52	Laakeri 40/45 (2 kpl)	508024
53	Lukkopultti M10 x 160	508029
54	Lukkomutteri M10	508030
55	Kiertoutumissuoja	504010
56	Pidike	500660
57	Tappi ϕ 10	500341
58	Hiusneulasokka ϕ 3	508025
59	Pultti M10 x 65	508057
60	Lukitustappi	500340
61	Mutteri M10	508030
62	Pääakseli ϕ 45	500300
63	Teräpalkin kiinnitys ,oikea vasen	505110 505111
64	Kuoriija	500520
65	Runko NM 200	500355
	NM 240	500352
145	Laukaisunaru	508053
146	Vetokahva	508054



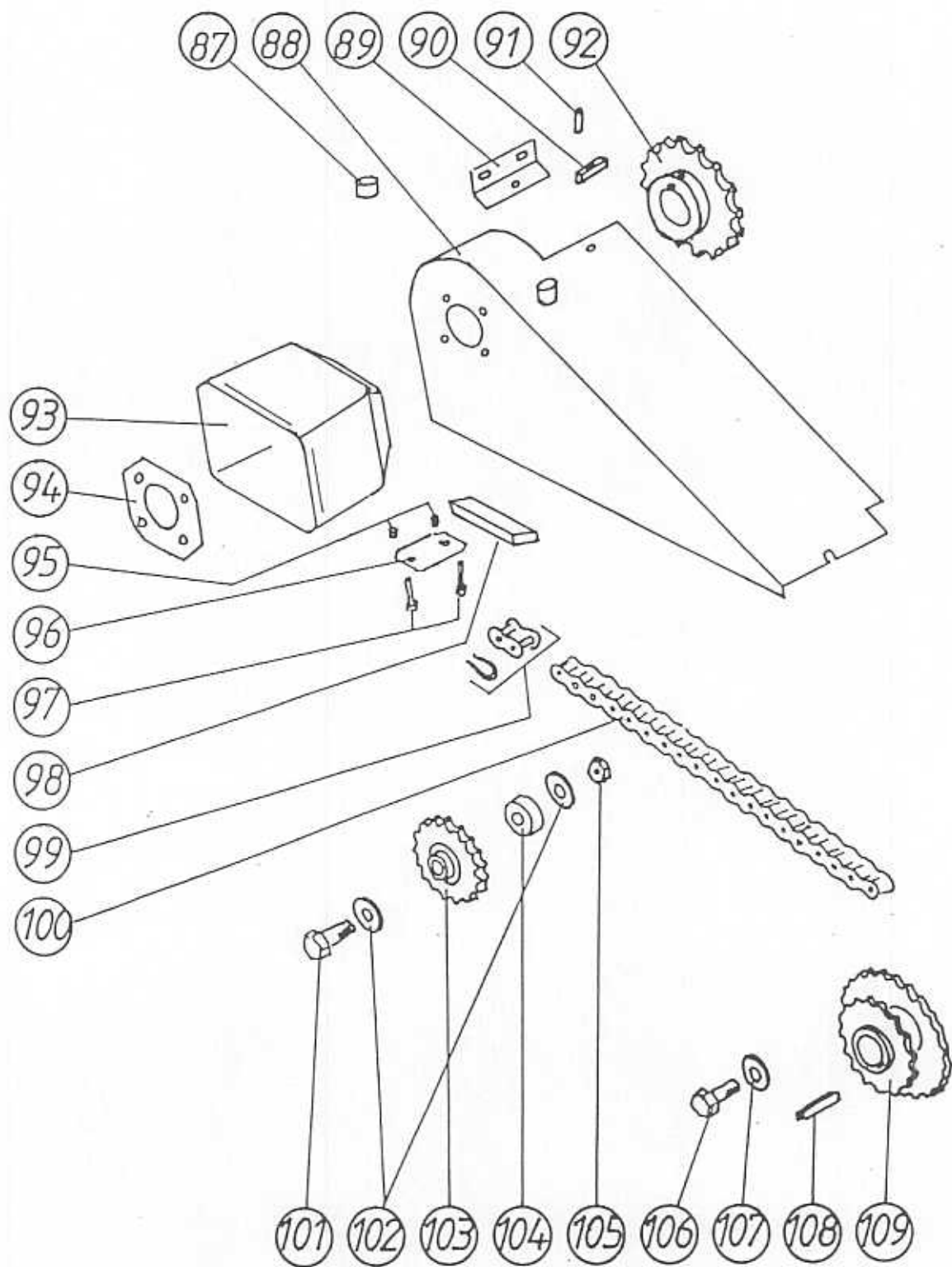
Pos	Nimike	Varaosanumero
66	Kammion ylälevy etu NM 200	504090
	NM 240	504091
67	Etu ohjainlevy NM 200	500650
	NM 240	500651
68	Vastakampa NM 200	503160
	NM 240	503161
69	Vastakamman laakeri	503986
70	Säätövipu	503020
71	Putkisokka 10 x 60	508019
72	Jousen kiinnitysvipu	503030
73	Vetojousi	508037
74	Murskainpääty oikea	503990
75	Peltilaippalaakeri RA35	508036
76	Putkisokka 10 x 60	508019
77	Murskain pääty, vasen	503988
78	Lukkokiila	500410
79	Peltilaippalaakeri RA40	508035
80	Putkisokka 8 x 60	508014
81	Mursk.sormen aks. \varnothing 25 L=261	503120
	L=301	503125
	L=231	503130
82	Päätysormi L=160	503110
83	Välihylysy L=26	503090
	L=12	503093
	L=10	503096
84	Murskainsormi L=160	503100
85	Murskainsormi L=140	503105
86	Murskainvalssi NM 200	503010
	NM 240	503015



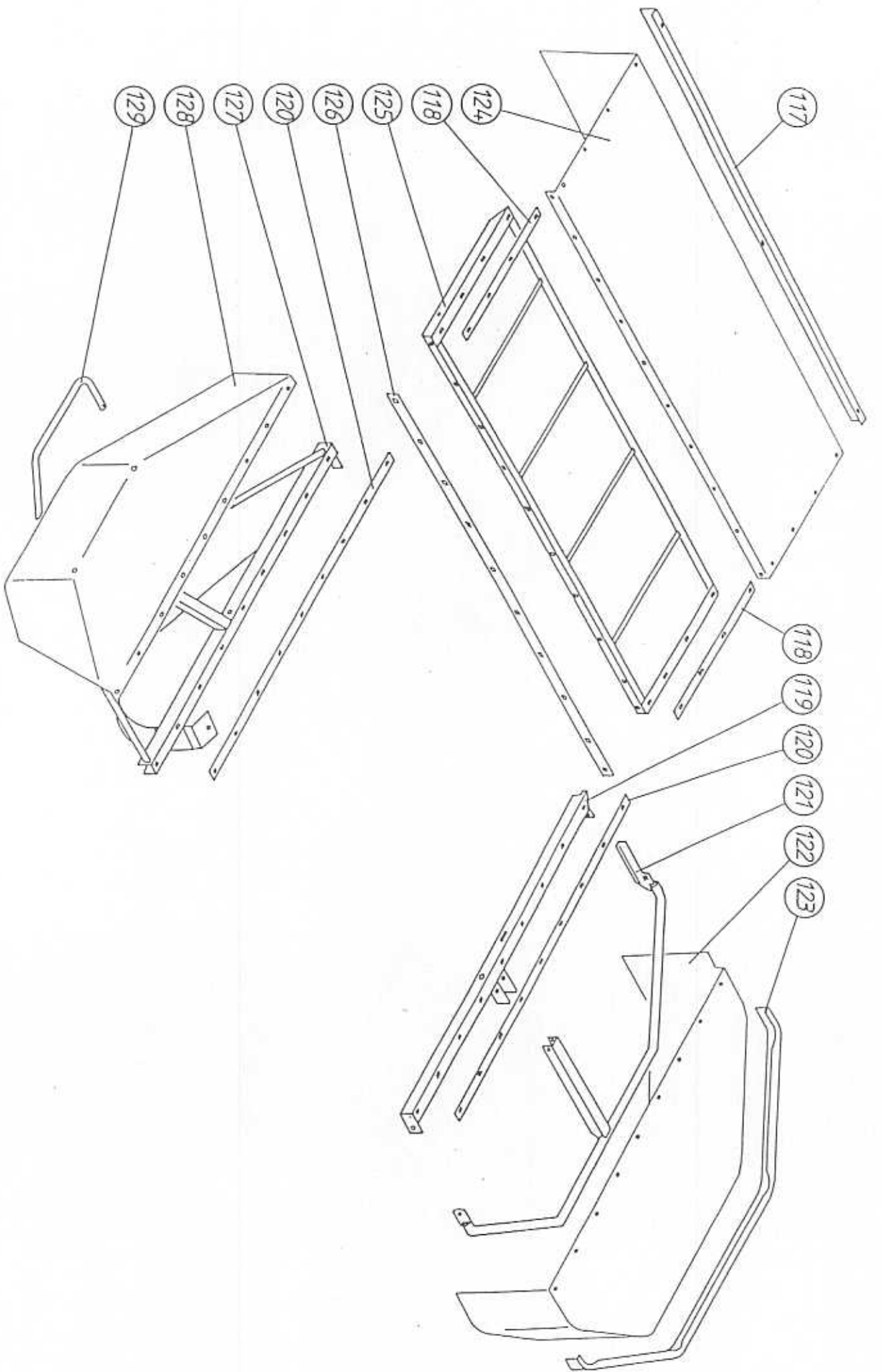
Pos	Nimike	Varaosanumero
110	Kammion ylälevy taka NM 200	504110
	NM 240	504115
111	Kammion oikea sivulevy	504080
112	Kammion vasen sivulevy	504085
113	Ohjauslevy vasen	504121
114	Ohjauslevyn pultti	504125
115	Siipimutteri M10	504990
116	Ohjauslevy oikea	504120



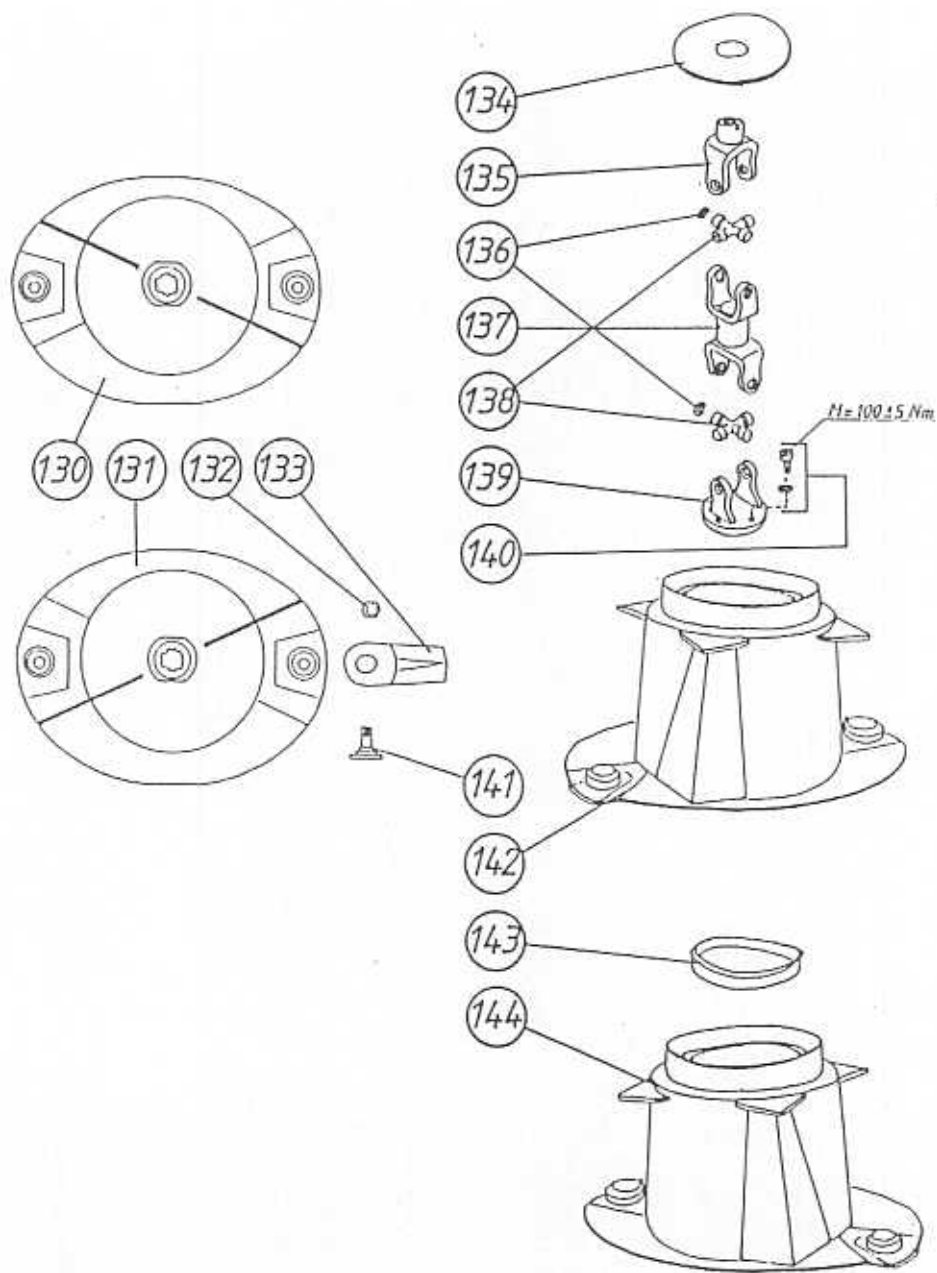
Pos	Nimike	Varaosanumero
87	Muovitulppa	508038
88	Ketjusuoja	504021
89	Pidike	504340
90	Kiila 10 x 45 DIN 6885A	508040
91	Pysävtin M8 x 20 DIN 914	508039
92	Ketjupyörä 3/4" Z=23	503140
93	Suoja	404545
94	Tukirengas	504982
95	Lukkomutteri M6	508042
96	Pidike	504980
97	Pultti 6x25	508041
98	Huopa	508043
99	Liitoslenkki 3/4"	508046
100	Rullaketju 3/4" 78+6 rullaa	508045
101	Pultti M16 x 60	508047
102	Aluslevy 17/30	508048
103	Kiristyspyörä	508052
104	Välihylsy	503982
105	Lukkomutteri M16	508049
106	Pultti M10 x 25	508050
107	Aluslevy 11/50	503051
108	Kiila 12 x 40	508051
109	Ketjupyörä 3/4" Z=29/37	503984



Pos	Nimike	Varaosanumero
117	Reikälista etu	
	NM 200	504280
	NM 240	504285
118	Reikälista	504988
119	Ulkosuojan kannatin	504984
120	Reikälista	504160
121	Suojakaari sisä	504180
122	Sivupressu ulko	504310
123	Suojalista ulko	504201
124	Etupressu	
	NM 200	504330
	NM 240	504300
125	Etu suojarunko	
	NM 200	504250
	NM 240	504255
126	Reikälista	
	NM 200	504986
	NM 240	504985
127	Sisäsuojan kannatin	504130
128	Sivupressu sisä	504320
129	Suojakaari sisä	504170

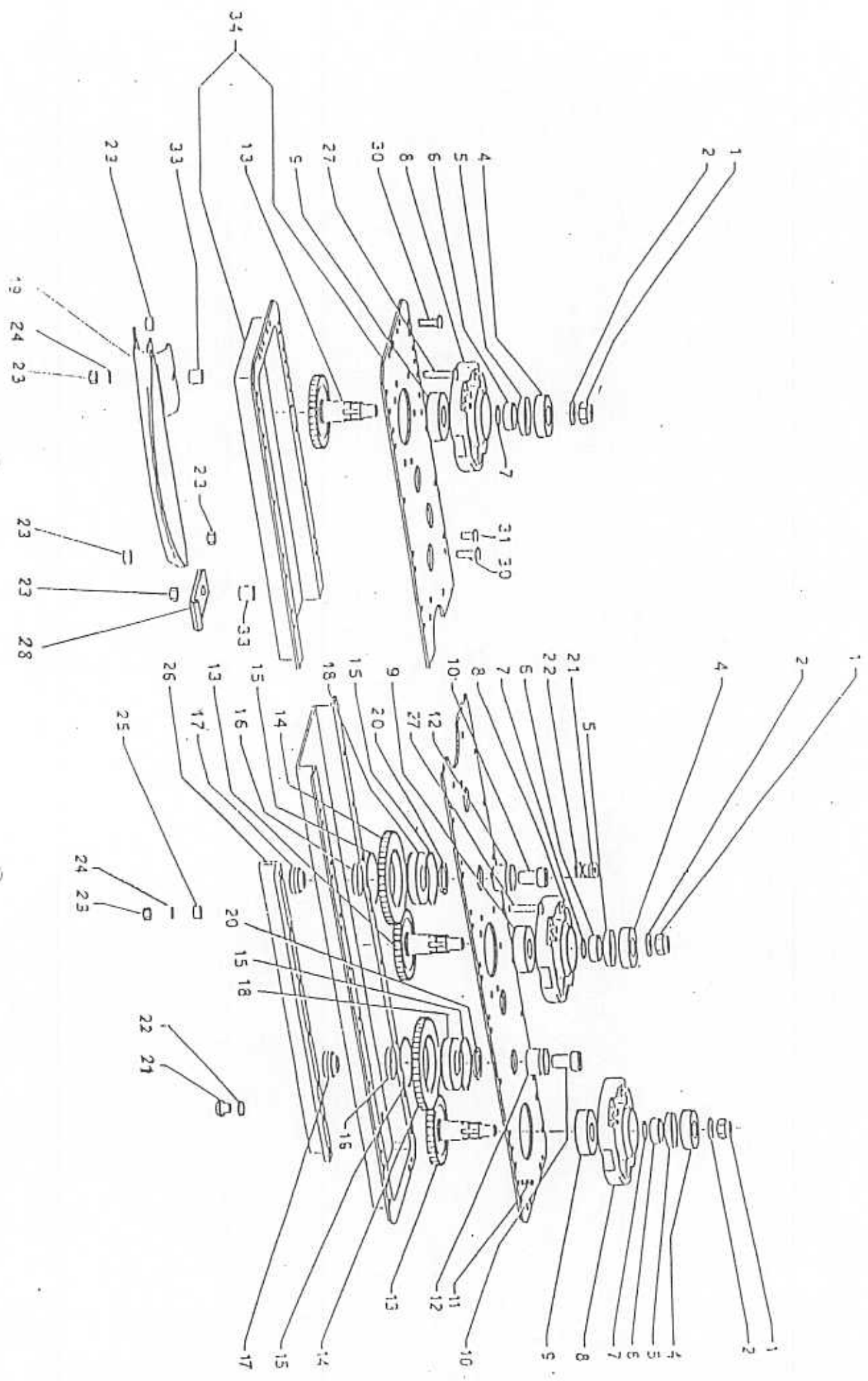


Pos	Nimike	Varaosanumero
130	Lautanen vastapäivä	507900
131	Lautanen myötäpäivä	507910
132	Lukkomutteri	508032
133	Terä	505070 ²
134	Suoja	505121
135	Urahaarukka	509000
136	Lukkorengas ø24	508058
137	Kaksoishaarukka	509001
138	Nivelristi	509002
139	Laippahaarukka	509003
140	Ruuvi + aluslevy	508033
141	Teränpultti	505060
142	Päätylautanen, sisä	507920
143	Suojakansi ø125	508031
144	Päätylautanen, ulko	507930



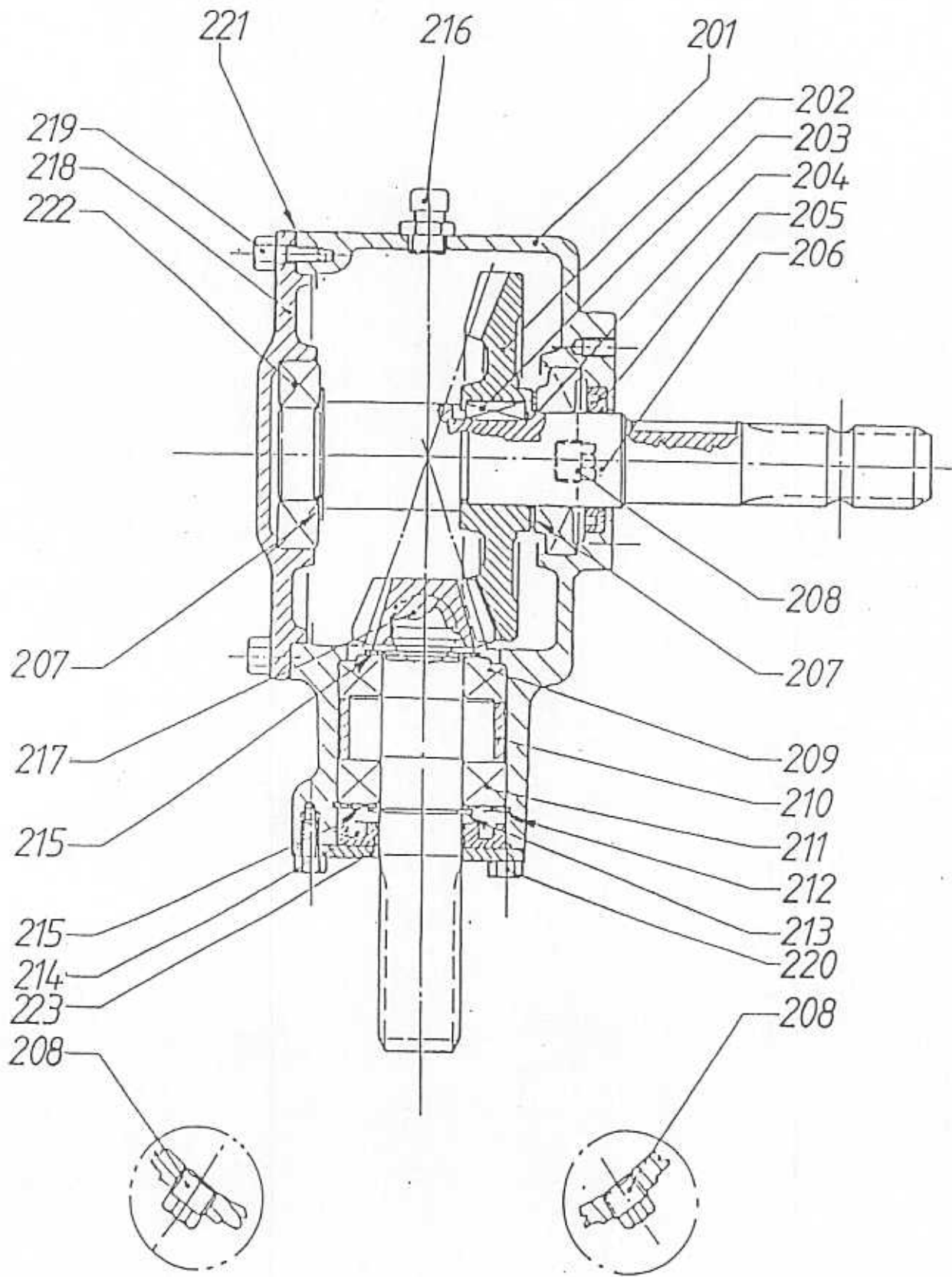
TERÄPALKKI

Pos.	Nimike	Varaosanumero
1	Lukkomutteri M18 H16.8	508501
2	Jousialuslevy 35.5 x 18.3 x 2	508502
4	Laakeri 6206 2 RS / C3	508504
5	Tiiviste 40 x 56 x 8	508505
6	Välihylysy 12.5	508506
7	O-rengas OR-3112	508507
8	Laippa	508508
9	Laakeri 6306 2 Z / C3	508509
10	Pultti M20 x 30	508510
11	Putkisokka 10 x 12 D1481	508511
12	Akselihylysy	508512
13	Hammasyörä Z=34 M=3	508513
14	Hammasyörä Z=45 M=3	508514
15	Lukkorengas 80	508515
16	Välihylysy	508516
17	Akselihylysy	508517
18	Laakeri 6208 / C3	508518
19	Liukukenkä	505090
20	Välihylysy 3	508520
21	Tulppa 3/8"	508521
22	Tiiviste 7 x 22 x 1.5	508522
23	Mutteri M10 10	508523
24	Jousialuslevy 20 x 10.2 x 1.1	508524
25	Välihylysy 7	508525
26	Vahvike NM 200 / NM 240	508526
27	Pultti M10 x 52	508527
28	Välipala, ainoast. NM 200	505140
30	Pultti M10 x 30	508529
31	Pultti M10 x 19	508530
33	Välihylysy 15	508531
34	Kammio NM 200 tai NM 240	508532



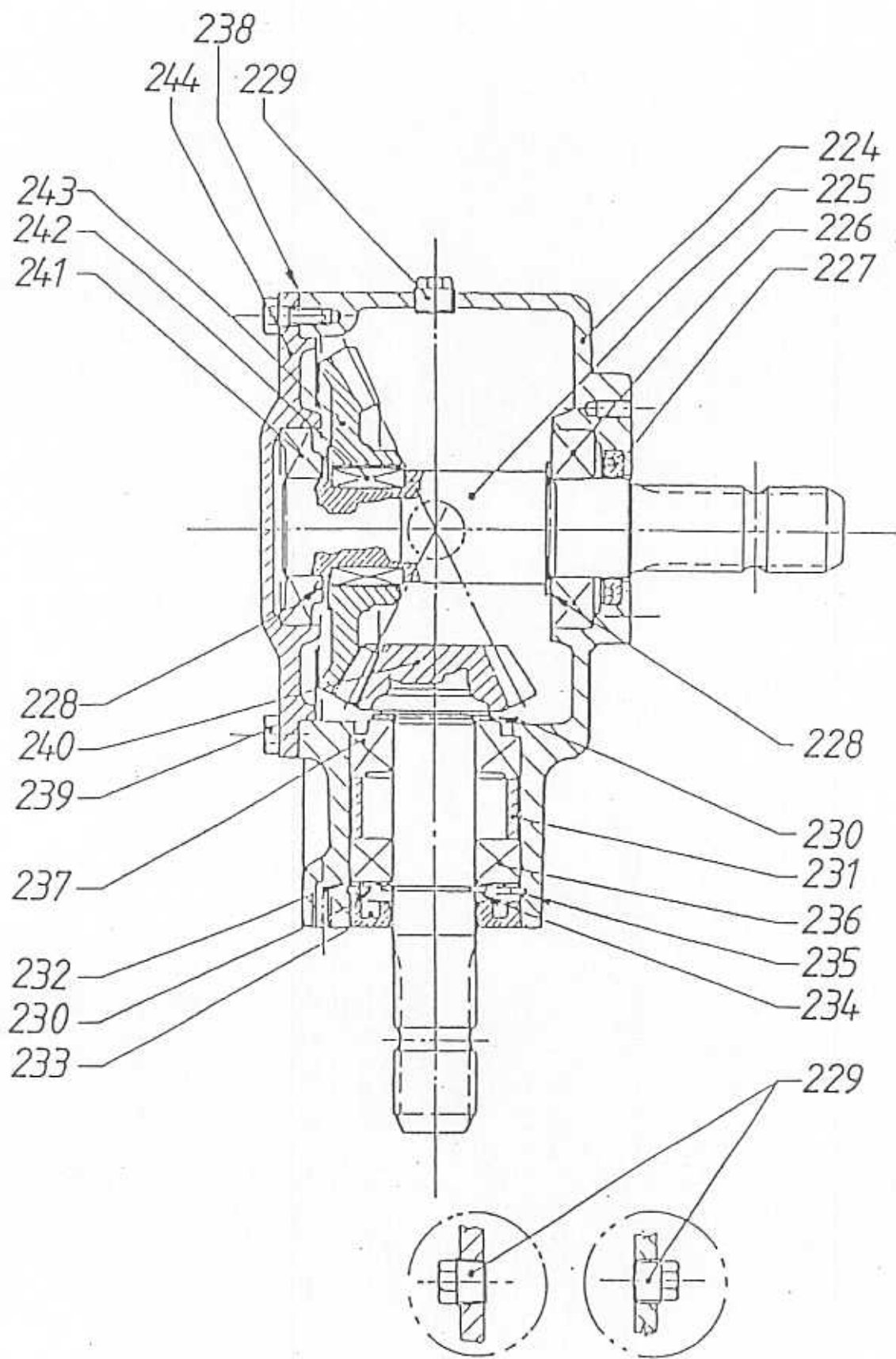
TOISIOKULMAVAIHDE

Pos	Nimike	Varaosanumero
201	Pesä	508551
202	Hammasyörä Z=36	508552
203	Kiila 12 x 8 x 30	508553
204	Laakeri 30208	508554
205	Akselitiiviste 40 x 62 x 7	508555
206	Akseli 1 3/8"	508556
207	Tasauslevy 51.5 (2 kpl)	508557
208	Tulppa 3/8" (3 kpl)	508558
209	Laakeri 30207	508559
210	Välihylsy	508560
211	Laakeri 6207	508561
212	Lukkorengas 72 UNI 7437	508562
213	Lukkorengas 35 UNI 7435	508563
214	Akselitiiviste 35 x 72 x 10	508564
215	Tasauslevy	508565
216	Öljyntäyttötulppa 3/8"	508566
217	Hammasyörä Z=12	508567
218	Kansi	508568
219	Pultti M8 x 20 (6 kpl)	508569
220	Pultti M8 x 14 (4 kpl)	508570
221	Tiiviste	508571
222	Laakeri 6208	508572
223	Kansi	508573



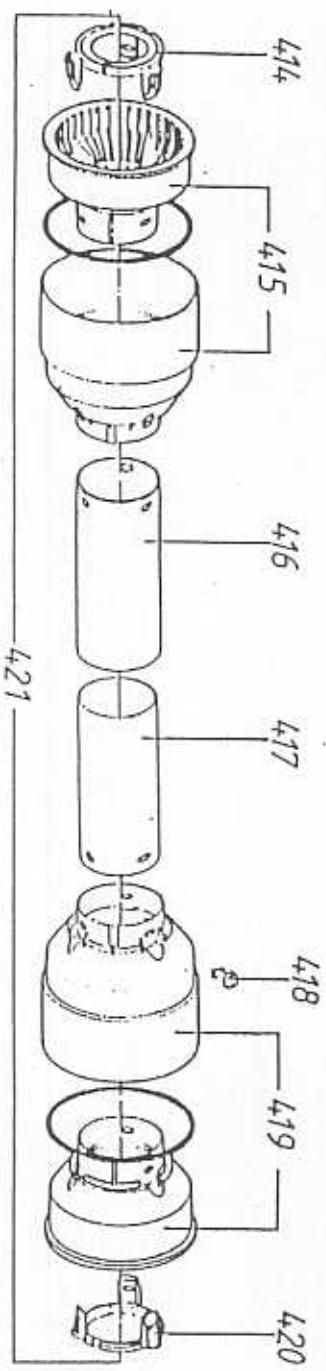
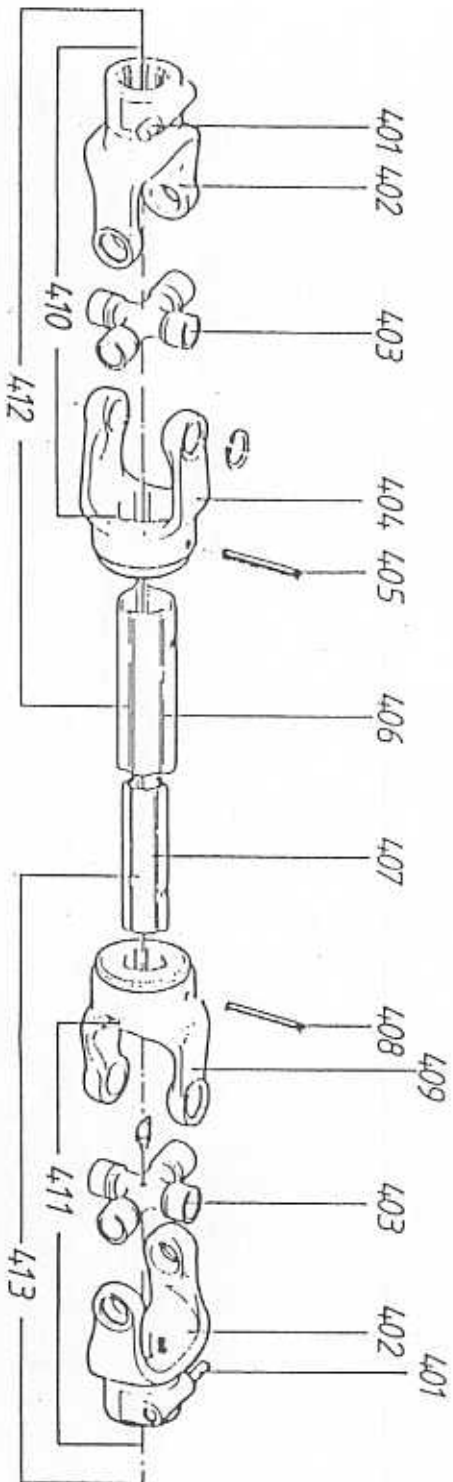
ENSIOKULMAVAIHDE

Pos	Nimike	Varaosanumero
224	Pesä	508574
225	Akseli 1 3/8"	508575
226	Laakeri 6208	508572
227	Akselitiiviste 40 x 62 x 7	508555
228	Tasauslevy 51.5 (2 kpl)	508557
229	Tulppa 3/8" (3 kpl)	508558
230	Tasauslevy 48.0 (2 kpl)	508580
231	Välihylsy	508581
232	Tasauslevy 71.7	508582
233	Akselitiiviste 35 x 72 x 10	508564
234	Lukkorengas 35 UNI 7435	508563
235	Lukkorengas 72 UNI 7437	508562
236	Laakeri 6207	508561
237	Laakeri 32207	508587
238	Tiiviste	508571
239	Pultti M8 x 22	508589
240	Akseli ja hammaspyörä Z = 15	508590
241	Laakeri 30208	508554
242	Kiila 10 x 8 x 30	508592
243	Hammaspyörä Z = 29	508593
244	Kansi	508594



NIVELAKSELI EG T-60

Pos	Nimike	Varaosanumero
401	Lukkotappi 1 3/8"	509101
402	Haarukka ja lukkotappi 112 Z=6	509102
403	Nivelristi	509103
404	Ulkoputken haarukka	509104
405	Ulkoputken jousisokka	509105
406	Ulkoputki	509106
407	Sisäputki	509107
408	Sisäputken jousisokka	509108
409	Sisäputken haarukka	509109
410	Ulkoputken nivel täyd.	509110
411	Sisäputken nivel, täyd.	509111
412	Nivel, sisäputki, suoja	509112
413	Nivel, ulkoputki, suoja	509113
414	Ulkoputken pidätin	509114
415	Ulkoputken suoja	509115
416	Ulko suojaputki	509116
417	Sisä suojaputki	509117
418	Pultti, yht. 6kpl	509118
419	Sisäputken suoja	509119
420	Sisäputken pidätin	509120
421	Suoja täyd. F (T-60)	509121
422	Varmuuskettinki	509122

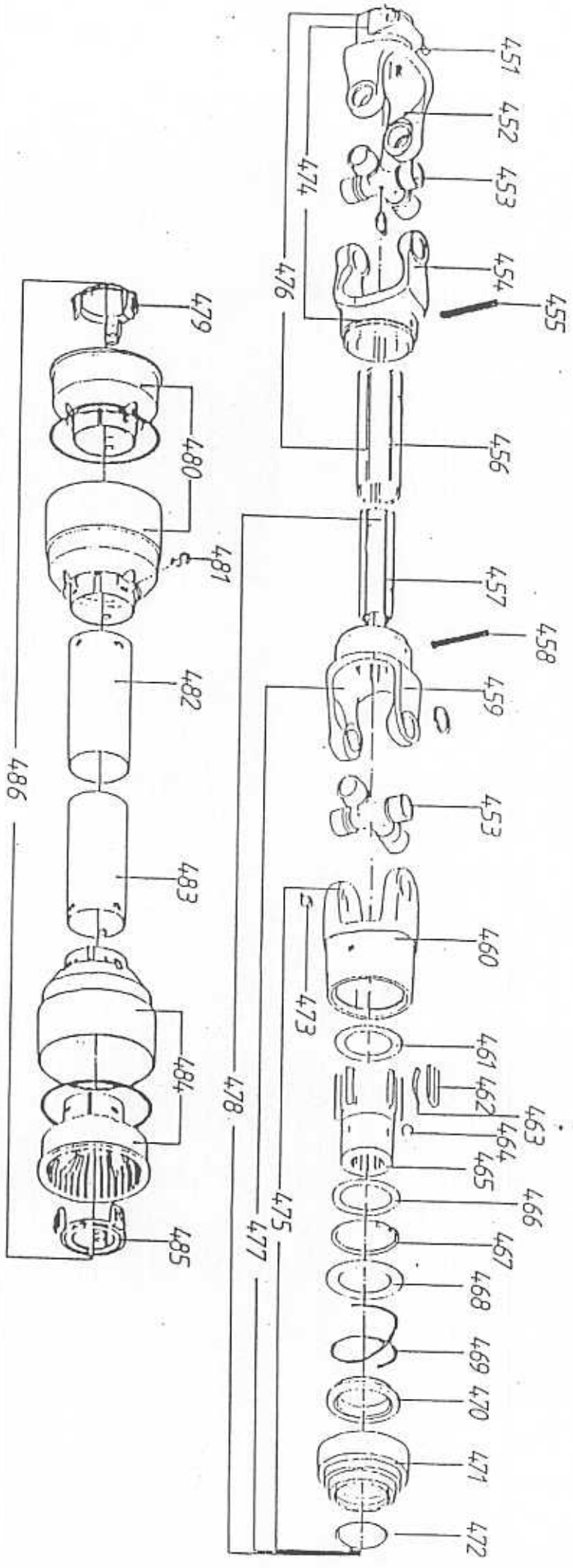


422

EG 760 07622027.10

NIVELAKSELI VAPAAPYÖRÄNAVALLA EG T-40

Pos	Nimike	Varaosanumero
451	Lukkotappi 1 3/8"	509101
452	Haarukka ja lukkotappi 112 Z=6'	509152
453	Nivelristi	509002
454	Ulkoputken haarukka	509154
455	Ulkoputken jousisokka	509155
456	Ulkoputki	509156
457	Sisäputki	509157
458	Sisäputken jousisokka	509158
459	Sisäputken haarukka	509159
460	Vapaapyörän pesä	509160
461	Aluslevy	509161
462	Nokka (3 kpl)	509162
463	Jousi (3 kpl)	509163
464	Kuula 1/2" (3 kpl)	509164
465	Napa R12 (1 3/8" Z=6)	509165
466	Aluslevy	509166
467	Lukkorengas	509167
468	Välilevy	509168
469	Jousi	509169
470	Kuulapidätinrengas	509170
471	Liukulukko	509171
472	Lukkorengas	509172
473	Voitelunippa	509173
474	Ulkoputken nivel täyd.	509174
475	Vapaapyörä täyd. R12 Z=6	509175
476	Puoliakseli ulko täyd.	509176
477	Puoliakseli sisä täyd. Z=6	509177
478	Puoliakseli sisä täyd.	509178
479	Suojaputken kannatin	509179
480	Suojakartio ulkoputkelle	509180
481	Pultti, 6kpl	509118
482	Suojaputki ulko	509182
483	Suojaputki sisä	509183
484	Suojakartio sisäputkelle	509184
485	Suojaputken kannatin	509185
486	Suoja täyd. F (T-40)	509186
487	Varmuuskettinki	509122



487

EG T40 07.452.041.10