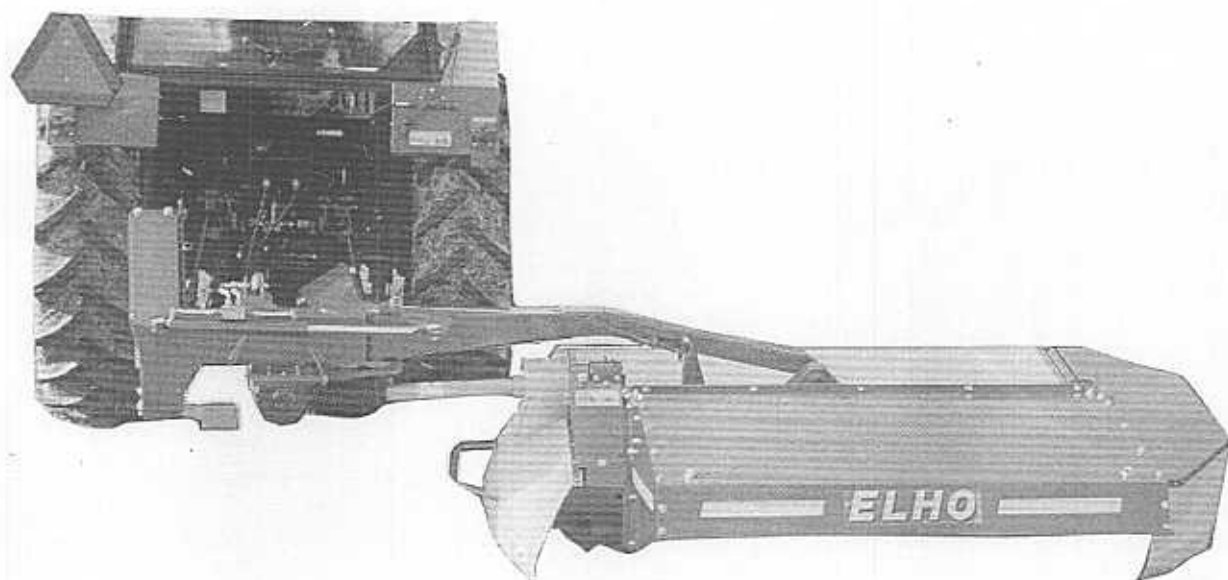


Serie 10.2

ELHO

NIITTOMURSKAIN

NM 200H / NM 240H



950014

Valmistaja:

OY ELHO AB
68910 PÄNNÄINEN
☎ 967-7290040

EY-Vaatimustenmukaisuusvakuutus

Oy ELHO AB
Teollisuustie 6
68910 Pännäinen
SUOMI

vakuuttaa, että valmistamamme:
ELHO niittomurskaimet NM 200/240 H
Sarja numero 10.2

täyttää seuraavien direktiivien oleelliset turvallisuusvaatimukset:

Directive 89/392/EEC
Directive 91/368/EEC
Directive 93/44/EEC
Directive 93/68/EEC

Koneen suunnittelussa on lisäksi otettu huomioon seuraavat standardit soveltuvin osin:

EN 292-1
EN 292-2
EN 294
EN 349
EN 811
EN 1152
ISO 5718

Pännäinen 09.01 1996



Dan Johan Löfvik
Tuotantopäällikkö

TAKUUEHDOT

Elhon niittomurskaimelle myönnetään yhden käyttökauden takuu.

Takuu koskee valmistus ja raaka-ainevikoja.

Takuu ei koske kulumis- ja kulutusosia.

Osat, joita Elho ei valmista, esim. hydraulikomponentit, nivelakselit, vaihdelaatikat, renkaat ym. kattaa kyseisen toimittajan takuu.

Osat, jotka kuuluvat hyväksytyyn takuuanomuksen piiriin, hyvitetään tai korjataan veloitusetta, jos ne maksetulla rahdilla toimitetaan tehtaalle tai jälleenmyyjälle. Koneen valmistusnumero, ostopäivä, vauriopäivä, vaurion laatu, ostajan nimi ja osoite ilmoitettava.

Takuu ei korvaa työ-, rahti- ja matkakustannuksia.

Takuu on voimassa ainoastaan jos vahinko on ilmoitettu tehtaalle tai jälleenmyyjälle viimeistään 30 pv:n kuluessa vauriopäivästä lukien, takuuanomus täytettynä:

Kun korjaus kuuluu mahdolliseen takuun piiriin, on sen henkilön, joka tilaa korjaus/varaosat, ilmoitettava jälleenmyyjän tai tehtaan edustajalle että työ/osat kuuluvat reklamaatiokorjaukseen.

Elho tai jälleenmyyjämme ei vastaa vaurioista, jotka ovat aiheutuneet eri, alla mainituista syistä:

- Ilman suostumustamme tehdyistä korjaus- ja muutostöistä
- Käytetty ei alkuperäisosa
- Koneen puutteellisesta huollosta aiheutuneita vahinkoja
- Koneen väärinkäytöstä tai jos konetta on ylikuormitettu
- Jos konetta on käytetty muuhun kun mihin se on tarkoitettu

Elho niittomurskain on tarkoitettu kiinnitettäväksi normaaliin maataloustraktoriin, pystykasvuston niittoon. Suurin sallima maantienopeus 30 km/h.

Takuu ei vastaa laitteen aiheuttamasta seurannaisvaikutuksista eikä niistä johtuvista taloudellisista menetyksistä.

Koska Elhon tuotteiden käyttö ei ole meidän valvonnassa, voimme taata ainoastaan tuotteen laatua emmekä voi otta vastuuta koneen suorituskyvystä.

Elho pitää oikeuden tekniisiin muutoksiin.

SISÄLLYSLUETTELO

- Tekniset tiedot
- Turvaohjeet
- Asennusohjeet
- Kiinnitys traktoriin
- Käyttö - Säädöt
- Huolto
- Neuvo toimintahäiriöt
- Säilytys
- Varaosaluettelo



Tätä alituisen esiintyvää tunnusmerkkiä käytetään käyttöohjeessa kun neuvot koskee

- henkilöturvallisuutta
- koneen vaurioriskiä
- erityisen tärkeitä neuvoja koneen käyttäjälle

Jokainen koneen käyttäjä on perehdyttävä annettuihin ohjeisiin.

TEKNISET TIEDOT

	ELHO NM 200H	ELHO NM 240H
Työleveys	2.0 m	2.4 m
Kuljetusleveys	2.3 m	2.3 m
Leikkuulautasten määrä	5 kpl	6 kpl
Lautasten kierrosnopeus	3100 r/min	3100 r/min
Terien lukumäärä	10 kpl	12 kpl
Murskainroottorin leveys	1384 mm	1764 mm
Murskainroottorin halkaisija	570 mm	570 mm
Murskainroottorin kierrosluku	830/650 r/min	830/650 r/min
Paino	620 kg	700 kg
VOA r/min	540 r/min	540 r/min
Ajonopeus (kasvustosta riippuen)	3-20 km/h	3-20 km/h
Karhon leveys	750-1300mm	1000-1700 mm
Suosittelta traktorin koko	2700 kg	2900 kg



TURVALLISUUSOHJEET

Ennen koneen käyttöönottoa, lue **turvallisuusohjeet** ja koneessa olevat tarroilla kiinnitetyt tiedot.

- Varmista että lapset ja ulkopuoliset ovat tarvittavalla etäisyydellä koneesta.
- Tarkista että kaikki suojat ovat paikoillaan ja ehjät.
- Ennen koneen käynnistämistä varmista, ettei koneen alla tai päällä ole irrallisia esineitä sekä että ei ylimääräisiä henkilöitä oleskele koneen edessä tai takana.
- Traktorin moottori on aina oltava pysäytettynä kun säätö ja huoltotöitä suoritetaan.
- Älä koskaan työskentele tukemattoman koneen alla, kun se on ainoastaan hydrauliiikan varassa.
- Varmista että ketään ei ole vaara-alueella kun konetta käännetään työ- tai kuljetusasentoon.
- Ennekuin astut ulos traktorin ohjaamosta, on niittomurskain pysäytettävä täysin, ja traktorin käsijarru oltava päällä.
- Melutaso voi ylittää 87dB(A), erityisesti kun kone käy tyhjillään täysillä työkierroksilla. Suosittelemme koneen käyttöä traktorin ikkunat suljettuna.
- Avonaisilla ikkunoilla voi melutaso niittomurskaimesta, kuljettajan paikalla olla 80 – 96 dB/A kone nostettuna niittoasennossa. Kasvustossa melutaso on alhaisempi.



UUDEN KONEEN KÄYTTÖÖNOTTO.

On tärkeää että suurta varovaisuutta noudatetaan käynnistettäessä uutta konetta. Virheellinen käyttö tai vastaavaa, voi aiheuttaa vaurioita joita ei koneen takuu vastaa

- Jos Elho niittomurskainta käytetään traktorissa jossa on sähkö/hydraulinen kytkentä voimanulosottoakseliin voi käynnistäminen olla äkillinen (nykäys) on suositeltavaa käyttää ylikuormitussuojattu ns. levykytkin tyyppistä nivelakselia. Sopiva akseli tyyppi esim. **Bondioli 7106061FF007563** jossa on ylikuormitussuoja 1450Nm yhdistettynä vapaakytkimellä. Tällaisen akselin saat tavarantoimittajaltasi lisähintaan.
- Tarkista että kone on oikein asennettu ja että kone ei ole kuljetusvaurioitunut.
- Varmista että voimansiirtoakseli koneen ja traktorin välissä on oikean pituinen, niin että limitys sisäakselissa on riittävä sekä että pituus on sellainen että se ei pohjaa konetta nostaessa.
- Tarkista erityisesti hydrauliletkujen asennus, että vapaa liikkuvuus säilyy konetta nostaessa ja laskussa. Huomioi että hydraulisylinteri myös kääntyy jonkin verran rungon mukana kun kone laukeaa ajettaessa kinteään esteeseen.
- Ennen koneen käynnistämistä varmista oikea öljymäärä kulmavaihteissa sekä teräpalkissa.
- Ennenkun kytket traktorin voimanulosoton, koneen on oltava ns. työasennossa (traktorin sivulle käännettynä). Varmista oikea kierrosluku (540 rpm) ulosotossa. Irto osat ja työkalut on poistettava koneen päältä ja alta. Varmista myös että ei ylimääräisiä henkilöitä ole koneen lähetyvissä edessä tai takana konetta käynnistäessä.
- Tarkista ja kiristä tarvittaessa kaikki ruuvit ja mutterit noin kahden (2) tunnin käytön jälkeen. Erityisen tärkeä toimenpide leikkuu lautasten ja terien kohdalla.

ASENNUS

Kone toimitetaan usein kuljetussyistä osittain komponentteihin purettuna. Esim. suojaimet, pressut sekä eräät kammion peltiosat voivat olla asentamatta.

A. Runko

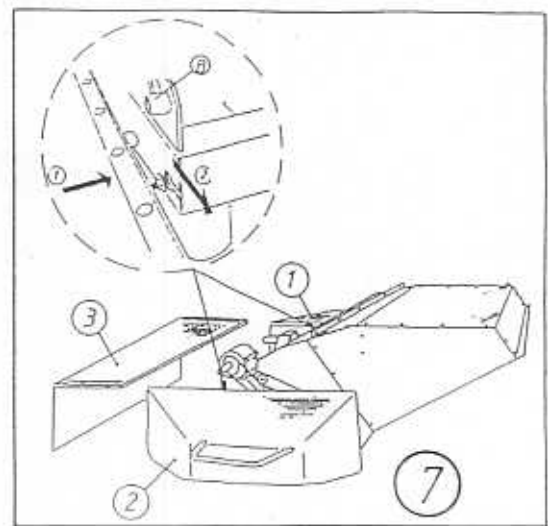
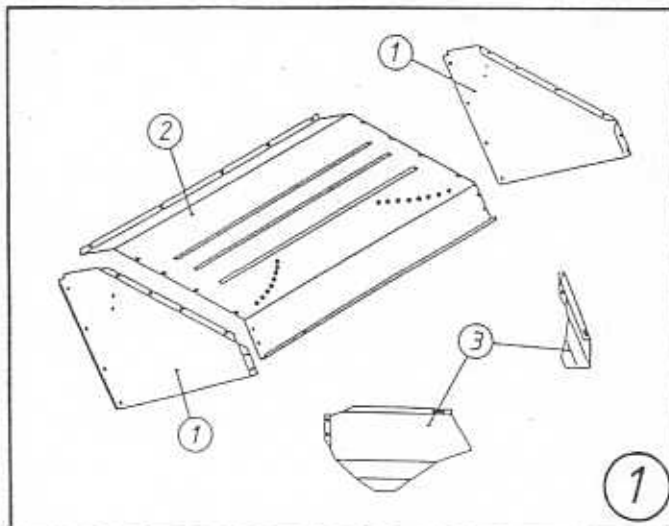
- Asenna kolmepiste runko traktoriin.
- Asenna sivupuomi (1 kuva 2) niin että vaijerilukko (1 kuva 3) vaakasuorassa kääntöakselissa tulee taaksepäin. Lukitse kääntöakseli jousisokalla (2 kuva 3).
- Asenna kääntösylinteri (kuva 2). Huomioitava että sylinteri voidaan asentaa hydrauliventtiili joko ylä- tai alapuolelle riippuen traktorin hydraulin ulosoton suunnista.
- Käännä sivupuomi täysin oikealle, asenna ohjausvarsi (1 kuva 4) kulmavaihteen ja sivupuomin väliin. Muista aluslevy lukkorenkaan ja jousisokan väliin.
- Asenna sivupuomi niittopäähän kuva 5 mukaisesti. Pudota lukkotapista lähtevän vaijerin (1 kuva 6) vaijerilukkoon kääntöakselin yläpäähän. Vaijeri pituus säädetään niin että lukkotapin (1 kuva 6) pelivara noin 5–10 mm vastalukkoon nähden (2 kuva 6). Älä kiristä vaijerilukon ruuvia liian kireään.
- Voitele kaikki akselit ja kääntötapit laakerirasvalla.

B. Murskainkammio

- Asenna murskainkammio (1,2) sekä karhotinpellit (3), kuva 1.

A. Suojukset

- Asenna koneen suojaressut, kuva 7. Aloita vasemmanpuoleisella sivupressulla. Pudota ensin sivuosan ulkoinevan akselitappiin, aseta seuraavaksi lukkopultti "avainreikään" rengaistetun kuva 7 mukaan. Asenna sen jälkeen oikean puoleinen sivupressu ja viimeiseksi etupressu. Kiristä asennusruuvit ja pultit vasta kun kaikki pressut on asennettu paikoilleensa.
- Asenna ketjusuojuksen yläosa ja täytä ketjuvoitelu säiliö teräketjuöljyllä.



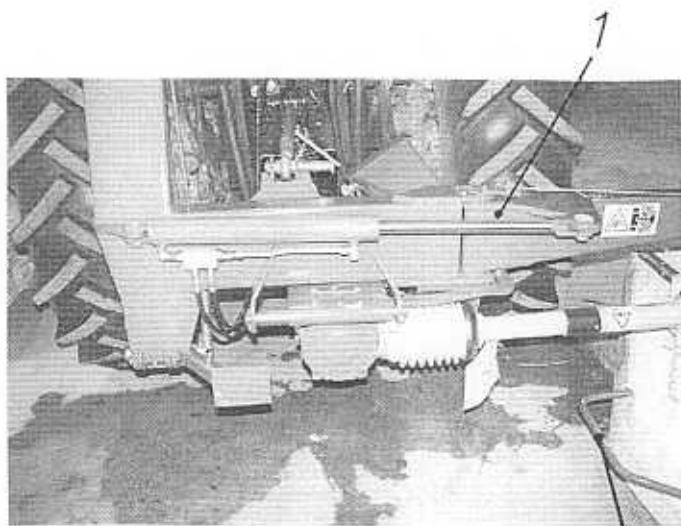


Fig 2

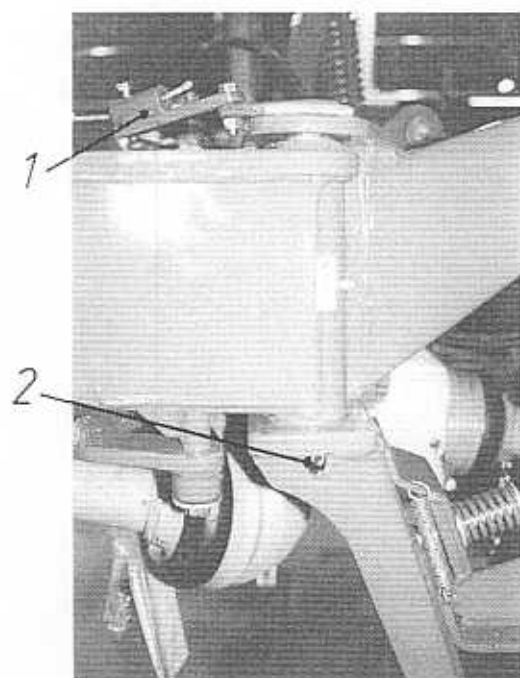


Fig 3

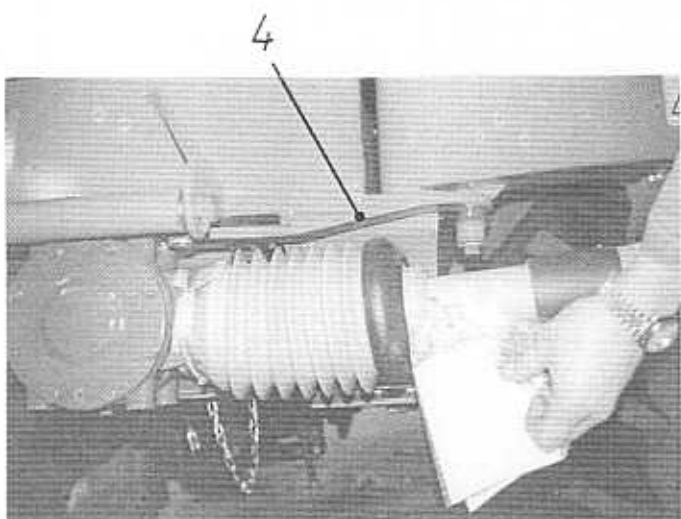


Fig 4

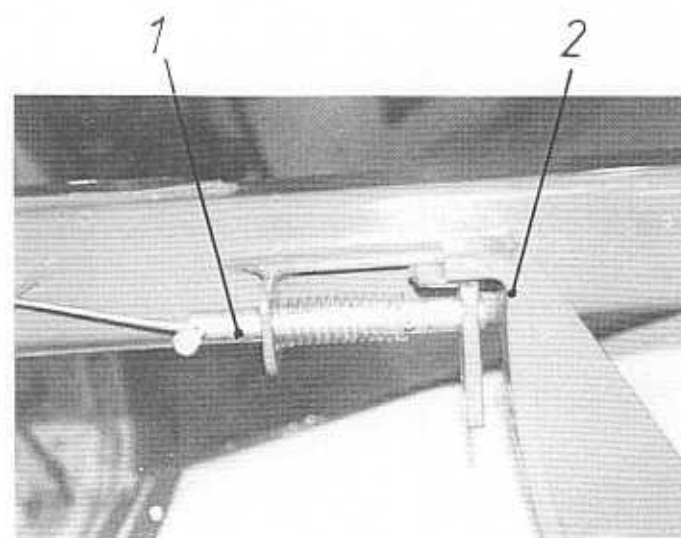


Fig 6

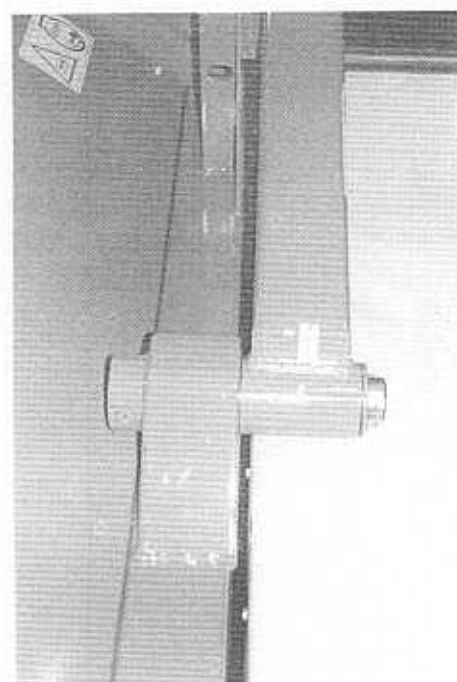


Fig 5



Fig 8

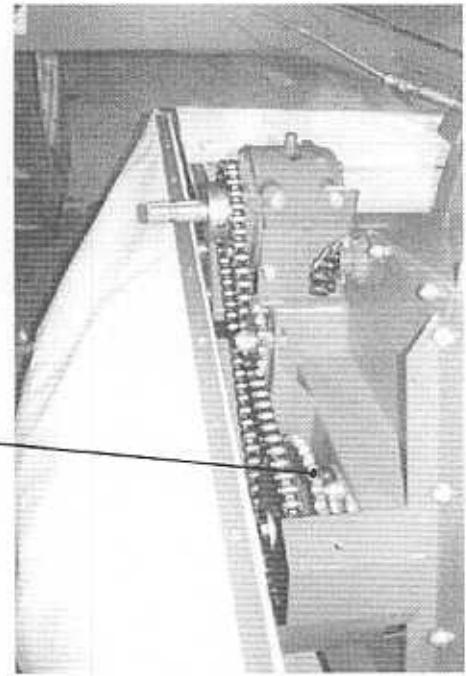


Fig 12

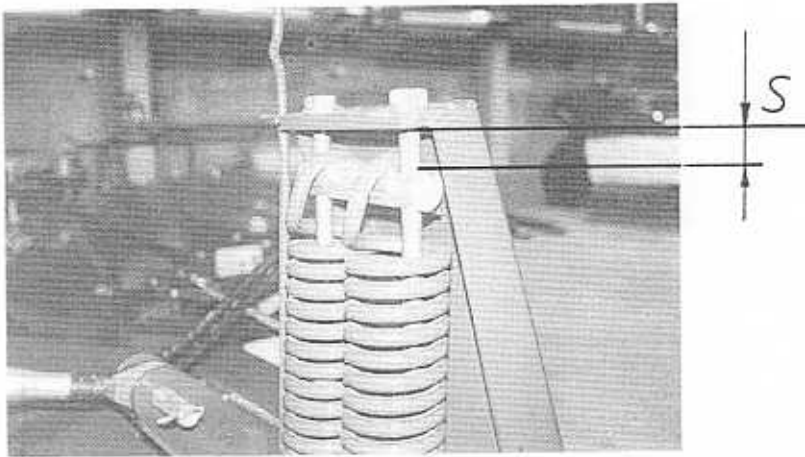


Fig 9

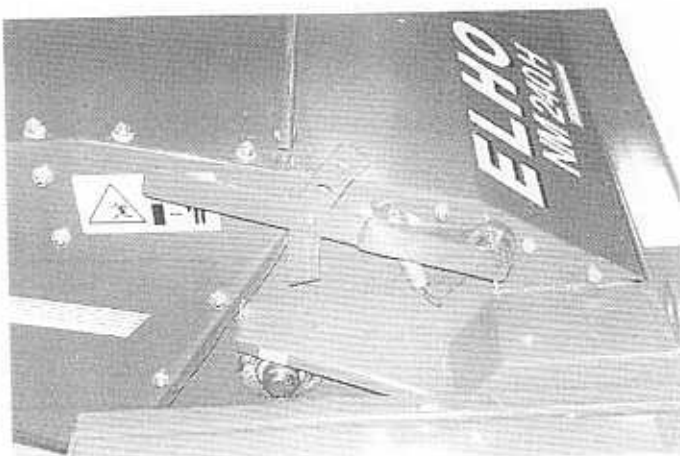


Fig 11

D. Voimansiirtoakselit

- Asenna toisioakseli, asenna pitkä nivelsuojus kulmavaihteeseen sekä kiristä suojus klemmarilla, kuva 4 mukaisesti. Tutustu voimansiirtoakselin asennusohjeisiin. Vapauta akselissa oleva ketju ja kiinnitä ketju akselisuojukseen. Kiinnitä toinen ketju toisio kulmavaihteen suojukseen kuva 8 mukaisesti.



- Nosta kone traktorin nostolaitteilla niin että akselitapit ovat samalla korkeudella. Käännä niittomurskaimen niittopää kuljetusasentoon traktorin taakse. Mittaa sopiva voimansiirtoakselin pituus traktorin ja ensiökulmavaihteen väliin. Katkaise akselin suojaputket sekä profiiliputket. Kaikki putket on katkaistava yhtä paljon. Puhdista kaikki katkaisupinnat ja voitele liukuprofiilit rasvalla. Huomio että akselilla täytyy olla vähintään 25 mm päittäisvälytystä kun sen on lyhyemmässä asennossaan. Asenna voimansiirtoakselissa oleva vapaakytkin niittopäähän päin (toisio kulmavaihteeseen). Varmista voimansiirtoakselien suojaputkeen lukitsemisesta, molemmissa päissä, olevilla ketjuilla.

E. Yleistä

- Tarkista että kaikki ruuvit ovat hyvin kiristetyt, erikoisesti terien kiinnitysruuvit.
- Tarkista kulmavaihteiden ja teräpalkin öljymäärä huolto-ohjeiden mukaisesti.

KIINNITYS JA IRROITUS TRAKTORISTA

Kiinnitys ja irroitus traktorista tapahtuu helpoiten kun kone on kuljetusasennossa eli niittopää traktorin takana.

- Ennenkun kone lasketaan maahan vapautetaan leikkuupään lukitus (1 kuva 6) vetämällä lukitustappi taaksepäin ja lukita ulosvedettynä kiertämällä $\frac{1}{4}$ kierrosta lukitusasentoon.
- Tukijalka lasketaan, sekä irroitetaan rajoitusketju.
- Kone lasketaan maahan ja irroitetaan traktorista. Älä unohda hydraulikka letkuja ja voimansiirtoakselia.
- Jos on ajettu lyhyeen sänkeen (= lyhyt työntövarsi) voi joissakin traktoreissa olla helpompi irroittaa koneen pidentämällä työntövarsta ennen koneen kääntämistä kuljetusasentoon.
- Kiinnitys tapahtuu käännetyssä järjestyksessä. Kun kone on kiinnitetty traktorin kolmepisteeseen on niittopään heilurilukitus vapautettava (1 kuva 6)

SÄÄDÖT



Perussäätö

Kun kone on kiinnitetty traktoriin ja niittopää käännetty työasentoon tehdään perussäätö seuraavasti :

- Säädä kevennysjouset seuraavasti: S välyys (kuva 9) säätöarvo NM-200 H 40 – 60 mm ja 30 – 50 mm NM-240 H
- Säädä kolmepisterunko niin että vasemman nostovarren tapin korkeus on noin 450 – 500 mm
- Säädä traktorin oikeanpuoleinen nostovarsi niin että koneen runko on vaakaasennossa. (Jos traktorin nostovarren säätö on ahdas, avuksi voi olla että käännetään niittopään kuljetusasentoon ja lasketaan koneen alas . Tällä toimeenpiteellä nostolaittekuormitus vähenee).
- Tarkista teräpalkin pintapainetta. Oikea pintapaine on noin 30 kg. Pintapaineen tarkistus yksinkertaisimmin nostamalla konetta käsin vasemman suojuksen putkikaaresta (3 kuva 2).
- Tarvittaessa pintapainetta korjataan nostamalla tai laskemalla oikean puoleista nostovartta.
- Varmista rungon oikea korkeus asentamalla rajoitinketju oikean nostolaittekiinnityspisteen ja traktorin työntövarren kiinnityspisteen väliin.

Sängin pituuden säätö.

- Sängin pituuden säätö tapahtuu työntövarren pituutta muuttamalla . Sopiva sängin pituus saavutetaan kun murskainkammion katto on vaaka asennossa sivusta katsoen.

Karhon leveyden säätö.

- Karhon leveys säädettävissä 750–1300 mm (NM-200) , 1000–1700 mm (NM-240). Karhon leveys säädetään karhotinpeltien asentoa muuttamalla sivusuunnissa. Oikea karhon leveys on parhaan tuloksen saavuttamiseksi joko traktorin raideväli tai korjuukoneen noukinlaitteen sallima leveys.

Murskausasteen säätö.

- Jousipainoitettua vastakampaa säätämällä kuva 11 murskausaste lisääntyy kun vastakamman säätökampi säädetään ala-asentoon.
- Huomattava on myös että vastakamman asento vaikuttaa myös karhen muotoon. Älä ilman

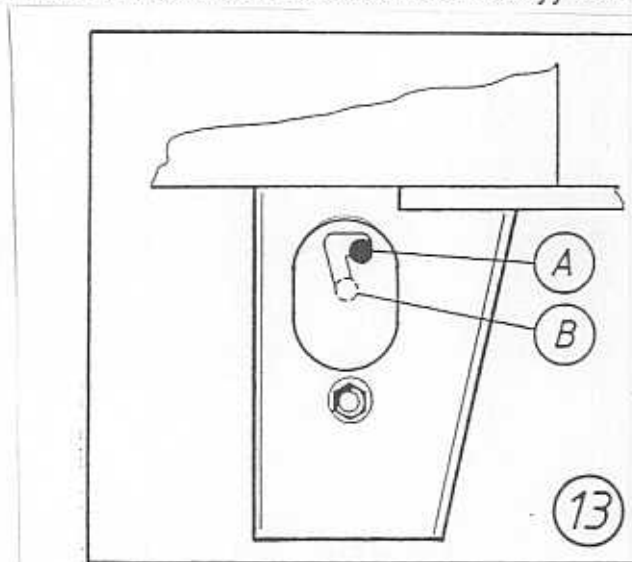
muuta käytä suurinta murskausastetta vaan kokeile eri vastakamman asentoa tarkkailemalla mikä murskaus aste sopii eri kasvustoon. Useimmiten tasaisempi kuivuminen ja ilmavampi karho vaikuttaa lopputulokseen.

- Murskainroottorin pyörimisnopeutta voidaan pienentää kääntämällä kaksoisketjupyörää (1 kuva 12). 37 hampainen ketjupyörä antaa pienemmän pyörimisnopeuden murskain roottoriin. Pituutta jatketaan mukana olevalla jatkeella. Palko ja apilavoittoiseen kasvustoon suositellaan alemmaa pyörimisnopeutta murskainroottorille.

Laukaisulaite.

Oikeapuolisen kiinnitysvarren lukituslaitteella on kaksi eri jäykkyyssäätöä (A) tasaiselle maasto alueelle ja (B) rinne alueille, kuva 13.

- Asento A käytetään normaali ajossa tasamaastossa ilman että automaattinen laukaisulaite laukeaa normaali niittotyössä. Esteeseen ajettaessa kone kääntyy taaksepäin ja ylös ylittäessä esteen. Kone palautuu automaattisesti työasentoon.
- Mikäli kone kääntyy taaksepäin esim. rinneajossa jyrkässä nousussa on ensi sijassa koneen pintapainetta tarkistettava. Mikäli pintapaineen säätö ei auta, voidaan kytkeä asento B käyttöön. B asentoa käyttäessä laukaisu jäykkyys kasvaa ja tarvitaan suurempaa voimaa koneen laukaisulaitteen laukaisuun (toimintaan). Mikäli ajettaessa kone törmää esteeseen laukaisulaite toimii normaali tavalla. Lukitus asento B säilyy kun kone palautuu työasentoon.



KÄYTTÖ



Niitto

- Niittotyössä voa kierros-luku 540r/min. Älä käytä korkeampaa nopeutta kun että moottorin ja voa kierros-luku säilyy ajettaessa konetta kasvustossa.
- Sovella aina ajonopeutta vallitsevien olosuhteiden mukaan. Erityistä varovaisuutta on huomioitava käänteissä ylösnostetulla koneella.

- Huolimatta siitä että kone on varustettu varmuusvarusteella on aina vaurioriski olemassa esteeseen ajettaessa tai jos vieraita esineitä tulee koneen sisään.
- Käännä aina niittomurskaimen niittopään täysin ulos työasentoon ennen kun käynnistät voimanulosottoakselin.
- Varmista että voimanulosottoakseli on täysin pysähdyksissä ja että niittomurskain myös on pysähtynyt ennenkun käännät koneen kuljetusasentoon voimansiirtovaurion riskin välttämiseksi.



Kuljetus

- Tarkista että niittopään heilurilukitus on aktivoitu.
- Varmista traktorin etupyörien maapaino turvallista ajoa varten. Tarvittaessa käytä lisä etupainoja.
- Sovella aina oikeaa ajonopeutta vallitsevien olosuhteiden mukaan. Erityistä varovaisuutta epätasaisilla alustoilla. Liian korkea nopeus voi aiheuttaa ylisuuria rytkähdyksiä, josta voi seurata koneen runkovaurioita.
- Voimassa olevia liikenne säädöksiä on noudatettava. Eräissä tapauksissa voidaan vaatia koneeseen varoituskolmio tai takavallo/heijastin.

HUOLTO

- Varmistaaksesi pitkän ja huolettoman käyttöajan hankkimallesi niittomurskaimelle on tärkeää että pidätte koneen puhtaana, sekä että huoltotyö suoritetaan allamainittujen huolto-ohjeiden mukaan.
- Erittäin tärkeää on että terälaitteen pesu suoritetaan jos on niitetty erittäin määrässä kasvustossa. Kuivunut ruohoneste liimautuu leikkuulautasten alle ja vaikeuttaa seuraavaa käynnistämistä.

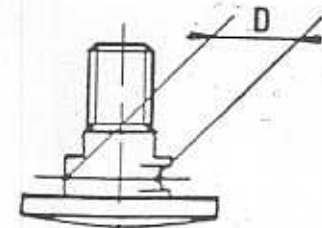
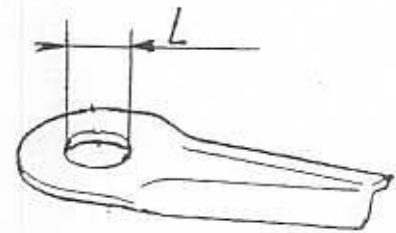
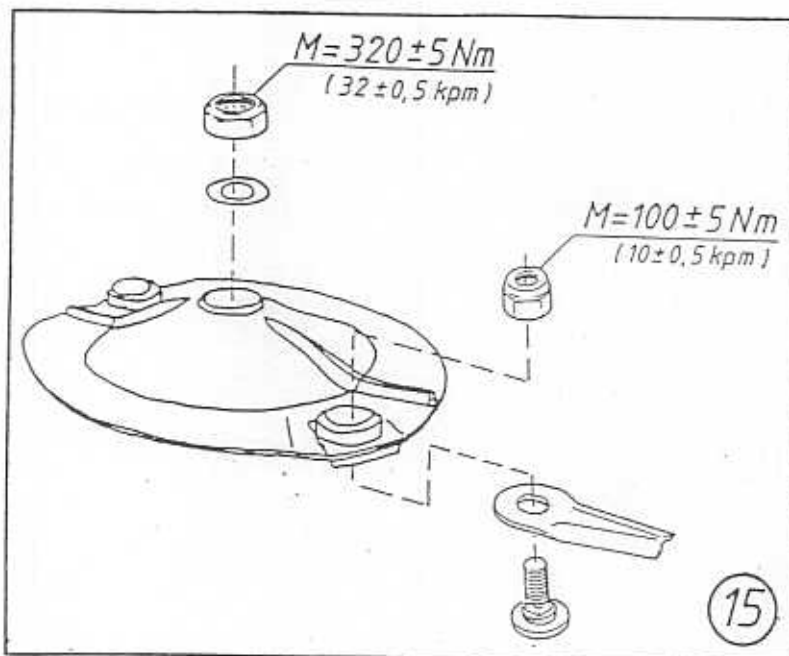
Murskainroottori

- Roottori on lähes huoltovapaa. Seuraa kuitenkin että roottorin varstasormet sekä lukitussoikat ovat ehjät ja että varstasormet liikkuvat vapaasti akselinsa ympäri. Vaurioitunut varstasormi voi aiheuttaa epätasapainoisuutta roottoriin jonka seurauksena voi olla värinävaurioita.
- Roottoriakselin laakerit ovat ns. kestovoideltu.



Terät & terälautaset

- Vaurioituneet terät ja lautaset on vaihdettava välittömästi. Mikäli terä on kulunut toiselta reunalta voidaan se siirtää vierekkäiseen lautaseen joka pyörii vastakkaiseen suuntaan.
- Mikäli lautanen joudutaan vaihtamaan, tarkista asennettaessa, että uusi lautanen asettuu 90 asteen kulmaan vierekkäisiin lautasiin nähden.
- Vaurio päätylautasten korotusosassa aiheuttaa epätasapainoa ja tärinää, joka voi aiheuttaa vakavia väsymysvaurioita mm. teräpalkkiin. Tämän takia vaurioitunut päätylautanen on heti vaihdettava tai lähetettävä tehtaalle tasapainottamista varten .
- Tarkista että terien kiinnitysruuvit ja mutterit eivät ole vaurioituneet. Vaihda tarvittaessa uusiin alkuperäisiin. Terät on vaihdettava viimeistään kun soikean reijän pituus L on lisääntynyt 23mm – 27 mm. Kiinnitysruuvit on vaihdettava viimeistään kun läpimitta D on kulunut alas 20mm – 18,5 mm (Katso kuva).



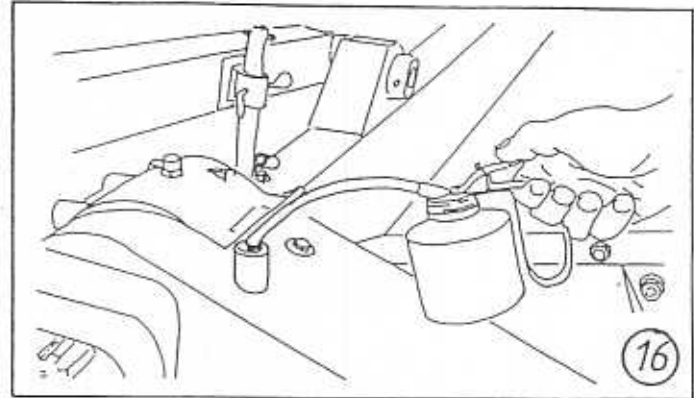
- Kiristysmomentit kuva 15 KÄYTÄ AINOASTAAN ELHON ALKUPERÄISIÄ TERIÄ

Vastakampa

Vastakamman laakerihylsyt päätypelleissä oltava kevyesti öljy voideltu varmistaakseen vastakamman liikkuvuutta.

Murskainlaitteen rullaketju

Murskainlaitteen rullaketju pidetään sopivan kireänä ja hyvin voideltuna. Kuva 16. Täytä voiteluautomatiikan säiliö öljyllä päivittäin (esim. teräketjyöljy). Mikäli öljy ei valu säiliöstä vaihda huopalippa. Älä kiristä huopalipan asennusruuveja liian kireään.

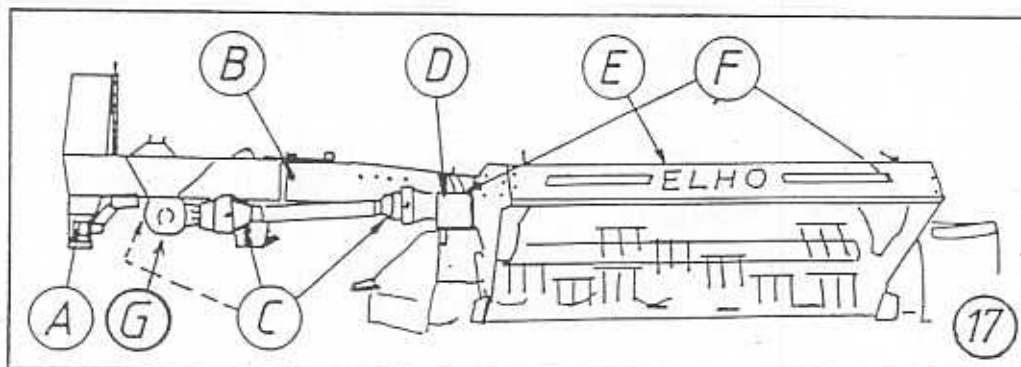


VOITELU

Voitelukaavio kuva 17.

Kohta	Nimitys	1 kert/10 h
A	jousitus ja laukaisulaite	X
B	kääntöakseli	X
C	nivelakselit	X
D	rullaketju	päivittäin
E	heiluriakseli+lukko	X
F	vastakamman laakerihylsyt	X
G	kulmavaihteen ohjainhylsyt	X

- Muut liikuvat osat voidellan tarvittaessa.
- Pitempien seisontajaksojen ajaksi (viikkoa pidemmät) kone on pestävä huolellisesti ja rasvattava. Ruostesuojaaja terälaite, murskainroottori sekä murskainkammion sisäpuoli. Rasvaa ja voitele kone ohjeiden mukaisesti. Tämä toimenpide pidentää koneen ikää ja käyttövarmuutta.



Öljyntarkistus ja vaihto.

- Ennen uuden koneen käyttöönottoa, tarkista molempien kulmavaihteiden sekä teräpalkin öljymäärää.
- Tarkkaile työtaukojen aikana ettei ulkopuolisia öljyvuotoja näy koneessa.

Kolmepisterungon kulmavaihte

Öljyalaatu: SAE 90 EP

Öljymäärä: 1,1 l

Vaihtoväli: Ensimmäinen vaihto 50 h, sen jälkeen kerran vuodessa.

Niittomurskaimen kulmavaihte

Öljyalaatu: SAE 90 EP

Öljymäärä: 0,9 l

Vaihtoväli: Ensimmäinen vaihto 50h, sen jälkeen kerran vuodessa

Kulmavaihteen tyhjentäminen tapahtuu 13 mm piippuavaimella tai jatkeella varustetulla hylsillä tyhjennysputken kautta, jonka sijainti on sisäänhitsattu viistoon runkoputken lävitse kulmavaihteen etupuolelle.

Teräpalkki

Varmista päivittäin että teräpalkissa on öljyä.

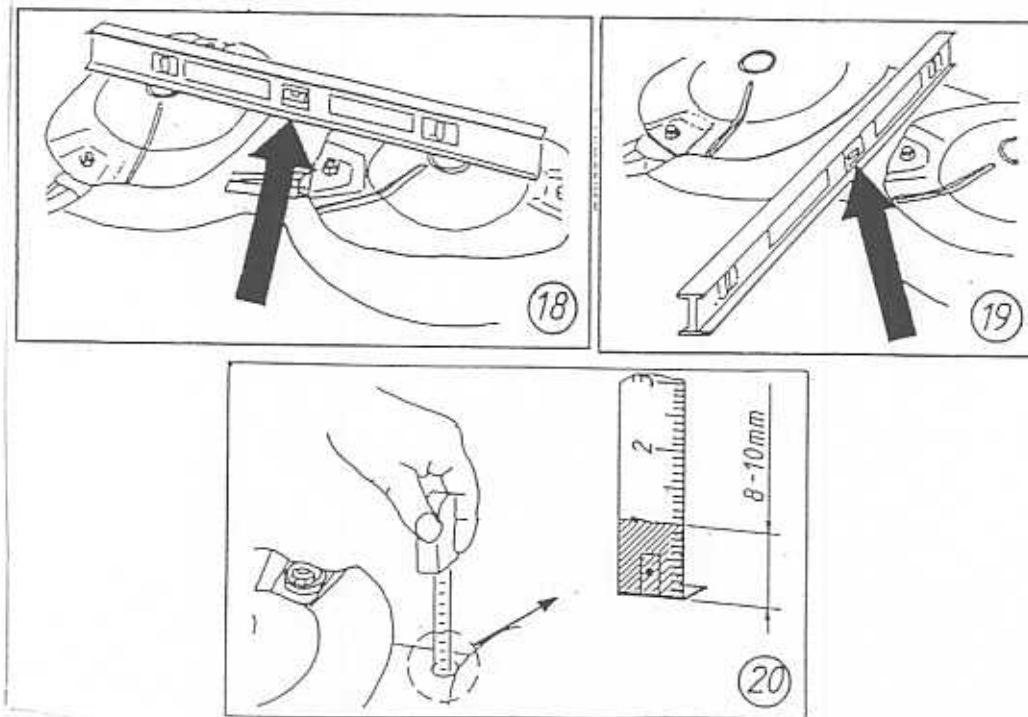
Oikea öljymäärä tarkistetaan seuraavasti:

- Nosta kone.
- Aseta kone ehdottomasti vaakasuoraan asentoon kuva 18, 19 työntövarren niittopään keskikannatuksien avulla. Käytä vesivaakaa avuksi.
- Irroita öljyntäyttötulppa (sijainti toisen ja kolmannen lautasen välillä).
- Mittaa öljypintaa esim. mittanauhalla, öljyn pinta tulee olla 8 – 10 mm kuva 20. Täytä ainoastaan 0,25 l jokaisen tarkastuksen välissä. Odota muutama minuutti niin että öljy ehtii tasaantua ennenkun teet uuden tarkastusmittauksen.
- Ylimääräinen öljy poistetaan öljynpoistotulpan kautta joka sijaitsee palkin alla kulmavaihteen päässä.
- Öljyn vaihto tyhjennystulpan kautta. Huomio pitkä valuma-aika. Avaa täyttötulppa paremman valuman saamiseksi. Varmista tyhjennyksen jälkeen että tulppa on paikallaan ennen kuin täytät palkin uudella öljyllä.

Öljyalaatu: SAE 90EP

Öljymäärä: NM 200 = 1,6 l NM 240 = 2,3 l.

Vaihtoväli: Ensimmäinen vaihto 50 h, sen jälkeen kerran vuodessa



Neuvoja toimintahäiriöiden poistamiseksi

Häiriö	Mahd. syy	Toimenpide	Katso sivu
Kone puoltaa ajon aikana, laukaisulaite liian herkkä	Nostovarsi liian pitkä, teräpalkin maapaine liian korkea	Suurita perussäätö käyttöohjeen mukaan	9
Kone ei nouse tarpeeksi ylös	Kolmepisterunko liian korkealle työasennossa	Suurita perussäätö käyttöohjeen mukaan. Nosta oikean puolista nostovartta.	9
Epätasainen sänki	Teräpalkin maapaine korkea.	Suurita perussäätö käyttöohjeen mukaan	9
	Teräpalkin maapaine pieni	Suurita perussäätö käyttöohjeen mukaan	9
	Teräpalkin terät ovat tylsät, vaurioituneet tai puuttuvat.	Käännä terät tai vaihda vie- reiseen lautaseen. Vaihda uusiin.	12
	Ajonopeus liian pieni (heikossa kasvustossa).	Nosta ajonopeutta jos ma- astoolosuhteet sallivat	

<i>Häiriö</i>	<i>Mahd. syy</i>	<i>Toimenpide</i>	<i>Katso sivu</i>
Epätasainen sänki. Pitkittäis- suuntaisia raitoja rehevässä kasvustossa.	Liian pieni v.o.a. kierrosluku vahvassa kasvustossa sekä vetovastuun kasvu	Pyri pitäämään v.o.a:n kierrosluku riittävän suure- na, myös ylämäessä. Käytä tarvittaessa pienempää vaihdetta	10
	Liian pieni kierrosluku mur- skainroottorissa	Tarkista pyörimisnopeus.	9
	Vieraita esineitä roottorissa esim. muovia/ lankaa / ym.	Puhdista murskain roottori	
Epätasainen sänki, pitkittä- issuuntaisia raitoja heikossa kasvustossa	Leikkuuterien leikkauskulma ei ole paras mahdollinen	Muuta teräpalkin/terien 9 kulmaa työntövarren pituut- ta muuttamalla.	
	Kasvusto on niin pehmeä että se "puhaltuu" pois en- nen terien leikkausta.	Lisää ajonopeutta (isom- 10 malla vaihteella) sekä mahdollisesti pienennä kierroksia v.o.a:ssa	
	Teräpalkin terät ovat tylsiä, vaurioituneet tai puuttuvat	Käännä terät tai vaihda uusiin.	
Epätasainen karhe	Karhotinlevyt säädetty liian jyrkkään kulmaan jolloin laiho heittäytyy karheen ohi.	Säädä karhotinlevyt uudel- 9 leen.	
	Murskainroottorin nopeus liian pieni	Tarkista ketjupyörien 9,10 säättöä. Lisää kierroksia v.o.a:ssa	
	Vastakampa liian voimak- kaassa murskausasen- nossa.	Säädä vastakamman mur- 9 skaustehoa pinemmälle	
Epätasainen korkeus	sängin Kevennys niittolaitteen sää- dössä väärin	Säädä niittolaitteen keven- 9 nys uudestaan.	
	Liian suuri ajonopeus epä- tasaisella pellolla.	Vähennä ajonopeutta.	10
"Vieraat äänet" voimansiir- rossa.	Liian jyrkkä kulma ensiöak- selissa .	Tarkista runkokorkeus, tee 9 perussäätö	
	Liian jyrkkä kulma toisioni- velakselissa	Tarkista että kääntösyylinteri 10,11 on täysin ulostyönnetty.	
		Vakio-nivelakselin kulma ei saa ylittää 18°:tta Korjaa akselin säätö	

VARASTOINTI

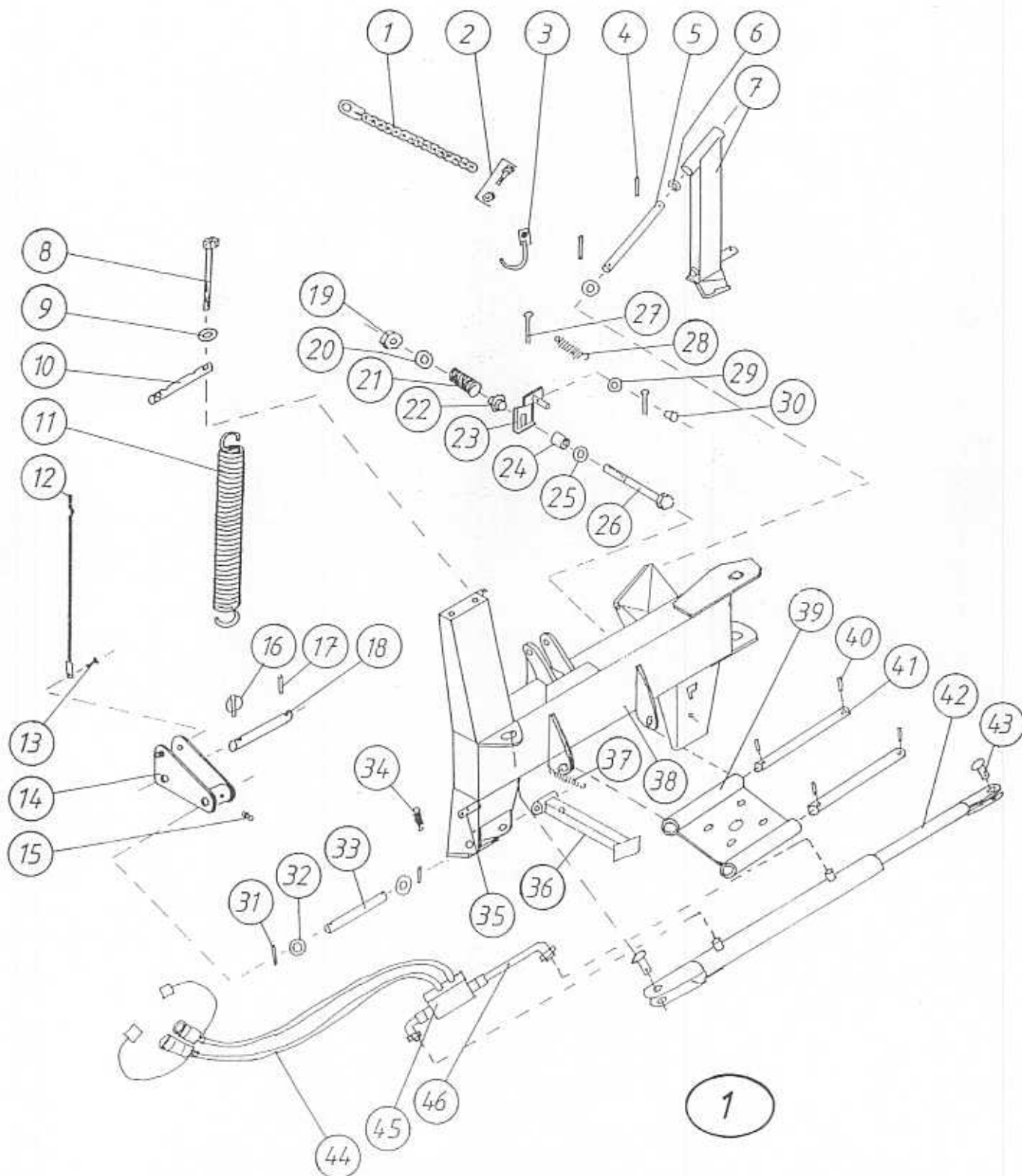
- Käyttökauden jälkeen kone puhdistetaan ja pestään. Käytä runsaasti vettä (korkeapainepesuria ei suositella), vältä murskainroottorin laakereita.
- Puhdista myös etulaippa ja ohjauspellin välikkō (posiitiot 66 & 67 kuva 3 varaosaluettelossa).
- Vaihda öljyt teräpalkkiin ja kulmavaihteisiin.
- Vaihda vaurioituneet tai tylsät terät, teräpultit sekä leikkuulautaset.
- Vaihda mahd. vaurioituneita suojapressuja.
- Vaihda vaurioituneet nivelakseli suojaputket.
- Vaihda vaurioituneet sormet murskainroottorissa.
- Korjaa maalivauriot.
- Ruiskuta suojaöljyä murskainkammion peltipinnoille, murskainroottorille, leikkuulaitteelle kun kone on pesun jälkeen kuivunut.
- Säilytä kone kuivassa tilassa.

VARAOSALUETTELO

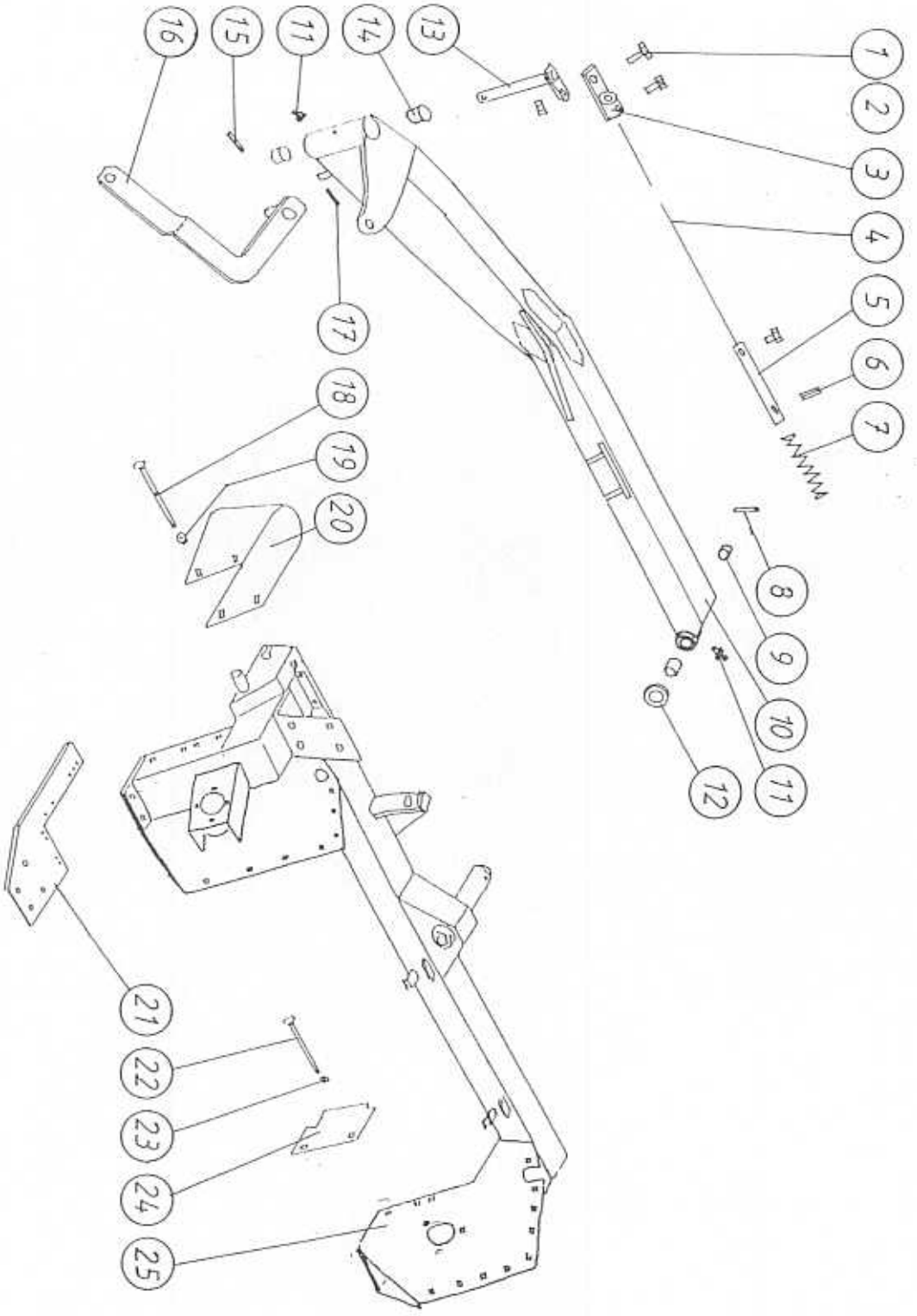
Kuva 1

Pos	Nimike	Varaosanumero
1	Rajoittajakettinki	502990
2	Pultti 12 x 40, mutteri M12	508001
3	Koukku nivelakselille	500580
4	Putkisokka Ø6 x 40	508002
5	Akseli Ø25	502988
6	Aluslevy Ø22/44	508003
7	Nostovarren kiinnike, oikea	501682
8	Pultti M16	502982
9	Aluslevy Ø17/30	508012
10	Jousien kiristysakseli	500200
11	Vetojousi L=480 mm	500161
12	Asennonosoitin	500163
13	Pultti M8 x 35	508013
14	Nostovarren kiinnike, vasen	501520
15	Voitelunippa M6	508016
16	Rengassokka	508015
17	Putkisokka Ø8 x 60	508014
18	Nostovarren tappi	500091
19	Mutteri M12	508008
20	Aluslevy Ø14/42	508006
21	Painejousi	508010
22	Ohjain	502986
23	Lukko	500110
24	Välihylys	502984
25	Aluslevy Ø14/42	508006
26	Pultti M12 x 140	508011
27	Saksisokka 3.2 x 36	508005
28	Vetojousi	508004
29	Aluslevy Ø14/42	508006
30	Muovitulppa	508007
31	Putkisokka Ø10 x 60	508019
32	Aluslevy Ø33/56	508018
33	Akseli Ø30	500170
34	Vetojousi	508017
35	Rajoitin	500162

36	Tukijalka	500130
37	Vetojousi	508020
38	Runko NM 240 NM200	501501
39	Kulmavaihden kiinnikke	501870
40	Putkisokka Ø10x50 DIN 1481	
41	Liukuakseli	501920
42	Sylinteri	50158000
43	Tappi	520300
44	Hydrauliletku 1/4" L=1400	501582
45	Venttiili VSO-DE-L-05.53.03.10.09.01	501600
46	Hydrauliputki Ø8/10	501586
47	Nivelakseli (ensioakseli, vapapyörällä)	509200
48	Nivelakseli (toisioakseli)	509210

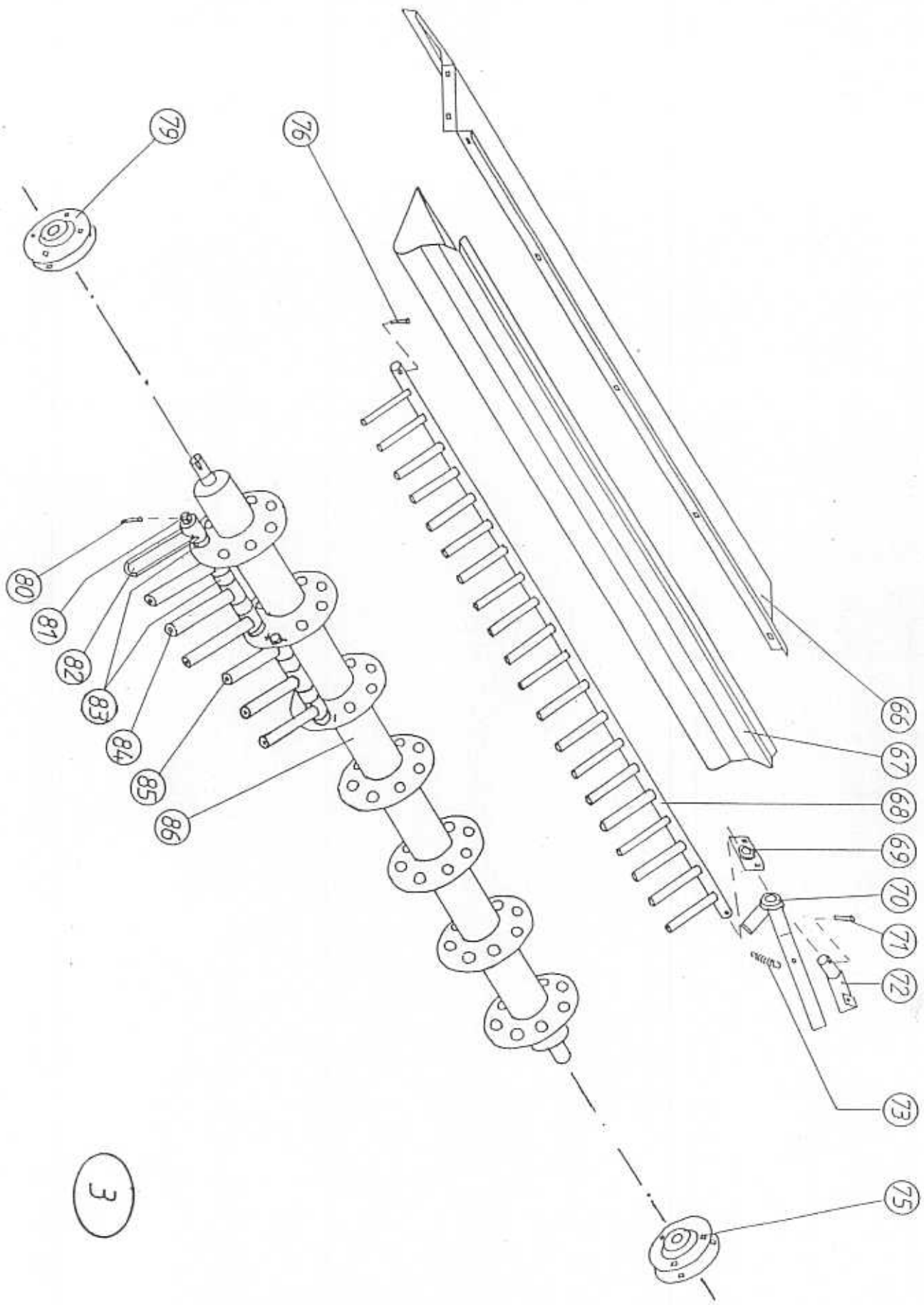


Nimike	Varaosanumero
1 Kuusioruuvi M8x30 DIN	
2 Lukkomutteri M8 DIN 985	
3 Vajerin säätökappale	531351
4 Vajeri Ø3	531355
5 Lukkotappi	531280
6 Putkisokka Ø6x40 DIN 1481	
7 Jousi	502050
8 Putkisokka Ø13x80 DIN 1481	
9 Liukulaakeri Ø45/50	508027
10 Ulkopuomi NM 240	501790
Ulkopuomi NM 200	501795
11 Rasvanippa M6	508016
12 Aluslevy Ø46/71x5	500321
13 Tappi	531330
14 Liukulaakeri Ø40/45	508024
15 Putkisokka Ø10x60 DIN 1481	
16 Lenkki	501930
17 Putkisokka Ø6x40 DIN 1481	
18 Lukkoruuvi M10x160 DIN 603	508029
19 Lukkomutteri M10 DIN 985	508030
20 Kiertoutumissuoja	504010
21 Teräpalkin kiinnitys ,oikea	505110
vasen	505111
22 Lukkoruuvi M10x160 DIN 603	508029
23 Lukkomutteri M10 DIN 985	508030
24 Kuorija	500521
25 Runko NM 240	500353
Runko NM 200	500356



Kuva 3

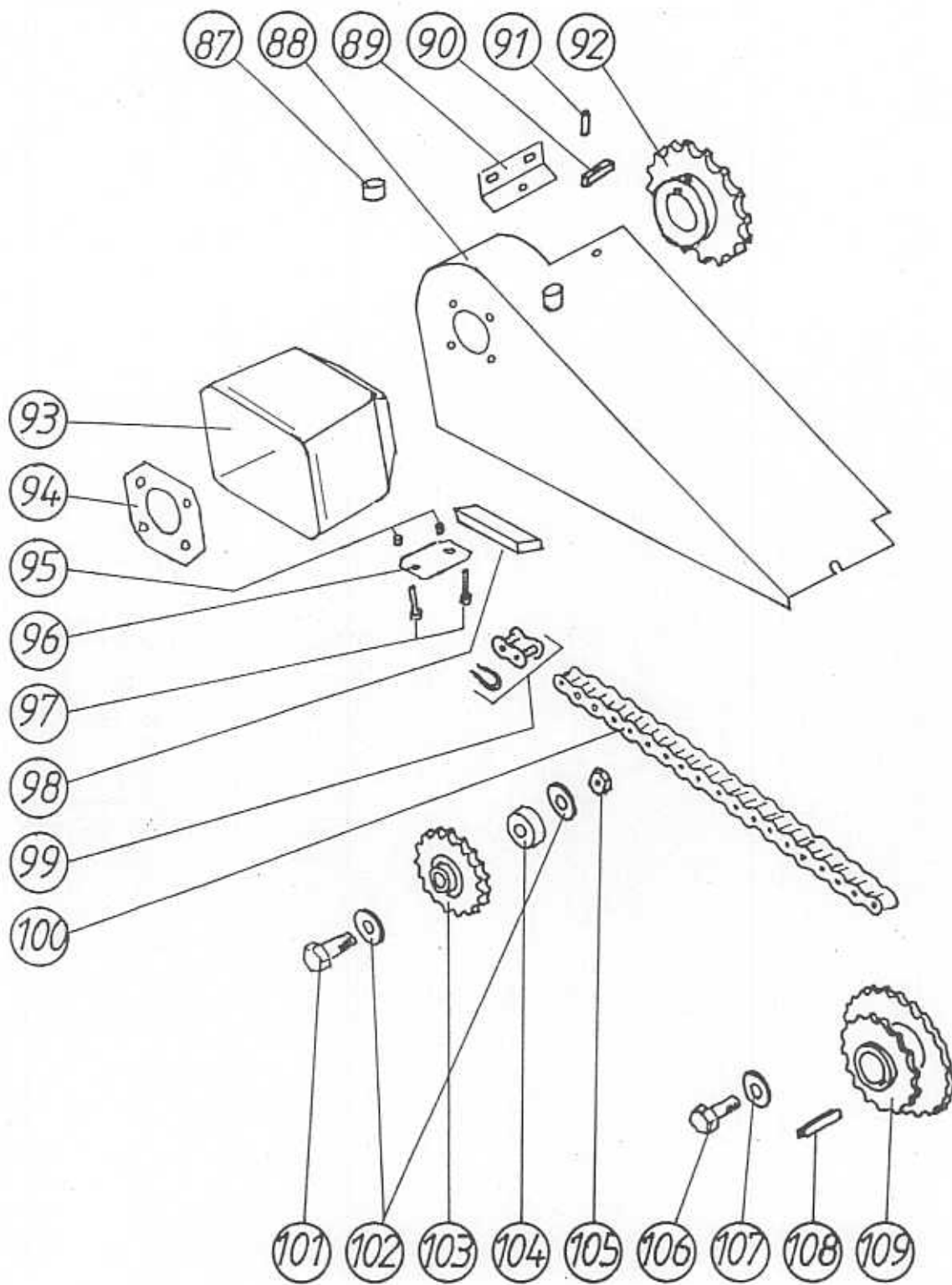
Pos	Nimike	Varaosanumero
66	Kammion yllevy etu NM 200	504090
	NM 240	504091
67	Etu ohjainlevy NM 200	500650
	NM 240	500651
68	Vastakampa NM 200	503160
	NM 240	503161
69	Vastakamman laakeri	503986
70	Säätövipu	503020
71	Putkisokka 10 x 60	508019
72	Jousen kiinnitysvipu	503030
73	Vetojousi	508037
75	Peltilaippalaakeri RA35	508036
76	Putkisokka 10 x 60	508019
79	Peltilaippalaakeri RA40	508035
80	Putkisokka 8 x 60	508014
81	Mursk.sormen aks. Ø25 L=261	503120
	L=301	503125
	L=231	503130
82	Päätysormi L=160	503110
83	Välihyly L=26	503090
	L=12	503093
	L=10	503096
84	Murskainsormi L=160	503100
85	Murskainsormi L=140	503105
86	Murskainvalssi NM 200	503016
	NM 240	503011



3

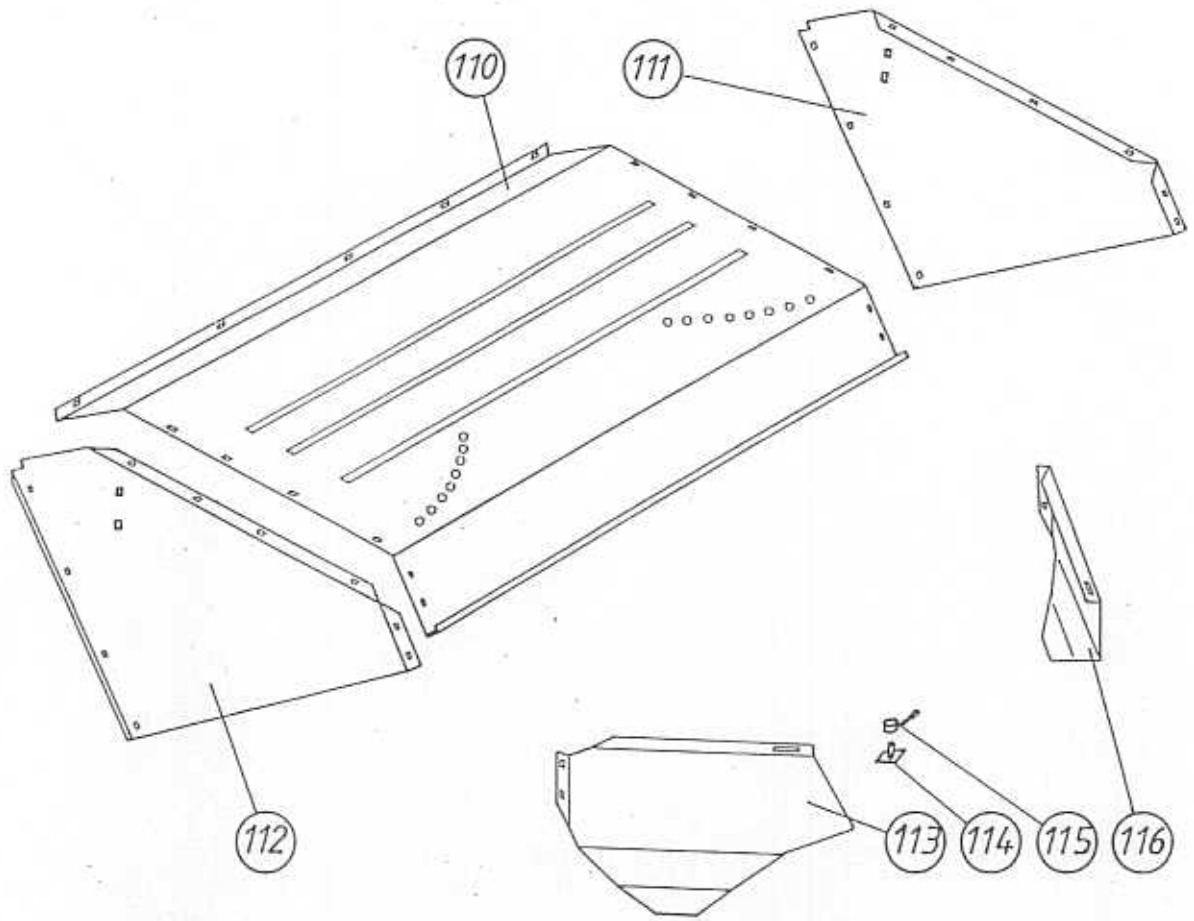
Kuva 4

Pos	Nimike	Varaosanumero
87	Muovitulppa	508038
88	Ketjusuoja	504023
89	Pidike	504340
90	Kiila 10 x 45 DIN 6885A	508040
91	Pysytin M8 x 20 DIN 914	508039
92	Ketjupöyrä 3/4" Z=23	503140
93	Suoja	404545
94	Tukirengas	504982
95	Lukkomutteri M6	508042
96	Pidike	504980
97	Pultti 6x25	508041
98	Huopa	508043
99	Liitoslenkki 3/4"	508046
100	Rullaketju 3/4" 78+6 rullaa	508045
101	Pultti M16 x 60	508047
102	Aluslevy Ø17/30	508048
103	Kiristyspyörä	508052
104	Välihylsy	503982
105	Lukkomutteri M16	508049
106	Pultti M10 x 25	508050
107	Aluslevy 11/50	503051
108	Kiila 12 x 40	508051
109	Ketjupyörä 3/4" Z=29/37	503984



Kuva 5

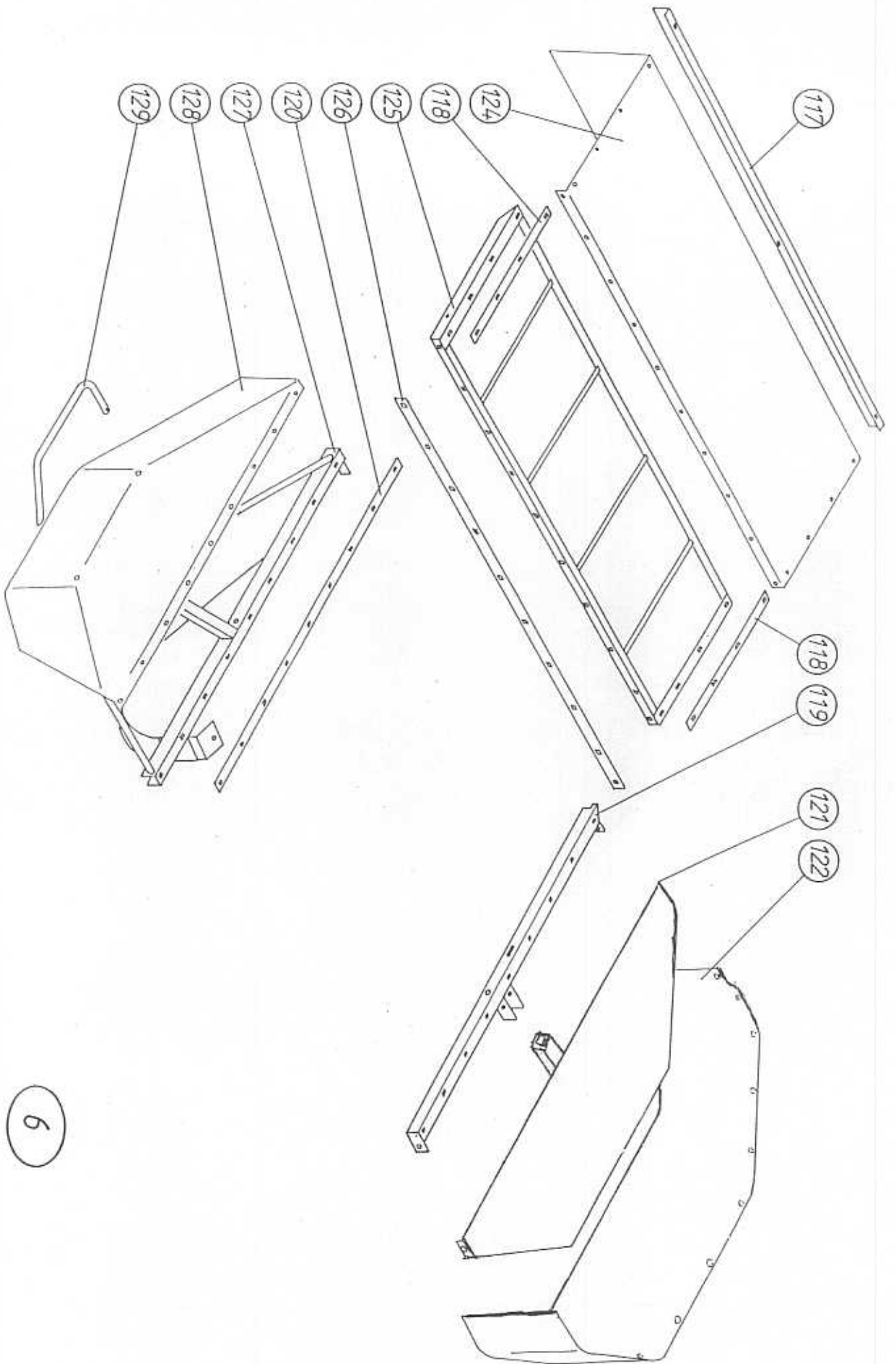
Pos	Nimike	Varaosanumero
110	Kammion ylläevy taka NM 200	504110
	NM 240	504115
111	Kammion oikea sivulevy	504080
112	Kammion vasen sivulevy	504085
113	Ohjauslevy vasen	504121
114	Ohjauslevyn pultti	504125
115	Siipimutteri M10	504990
116	Ohjauslevy oikea	504120



5

Kuva 6

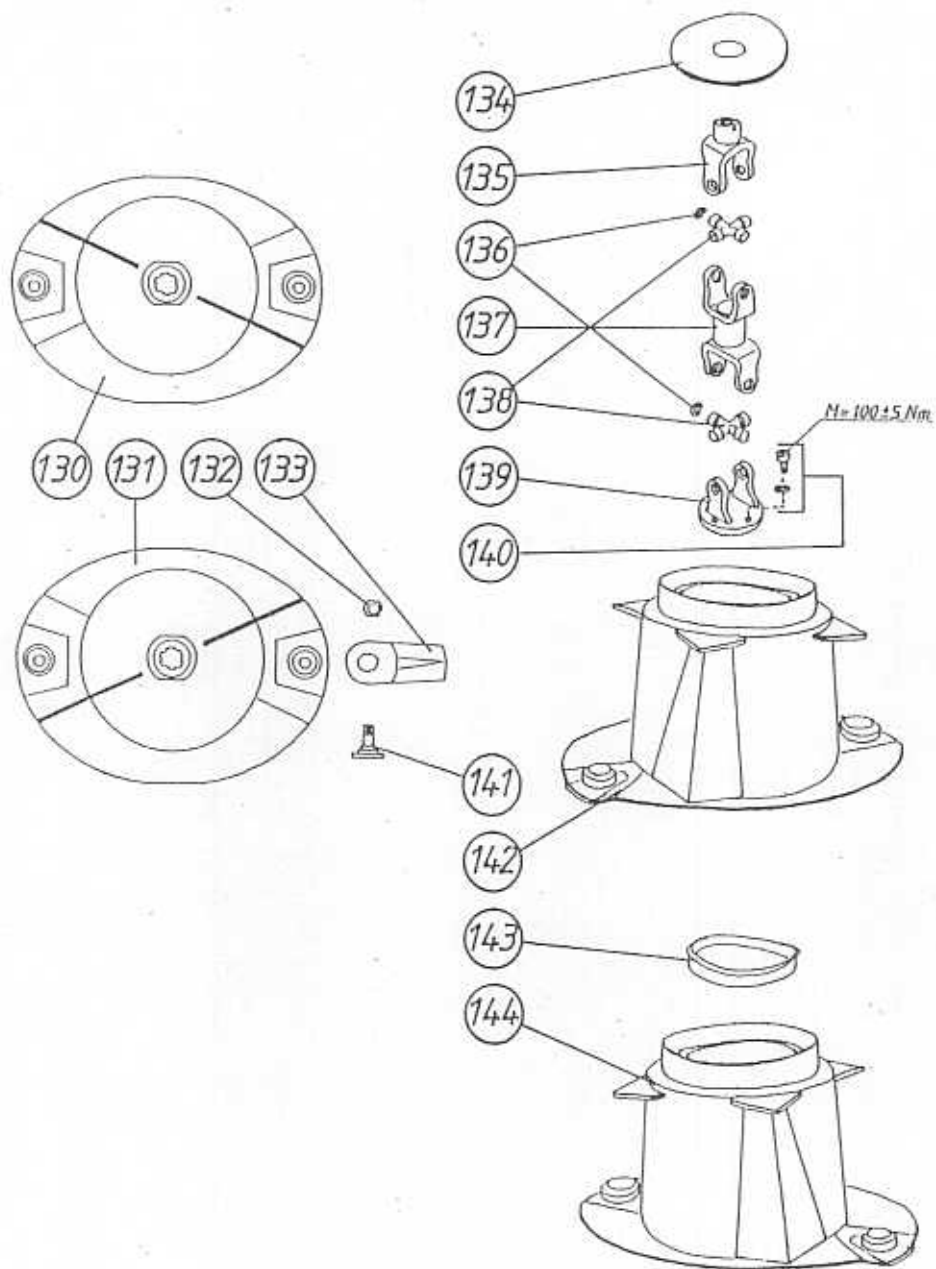
Pos	Nimike	Varaosanumero
117	Reikälista etu NM 200	504281
	NM 240	504660
118	Reikälista	504680
119	Ulkosuojan kannatin	504550
121	Suojapelti	504540
122	Sivupressu ulko	504510
124	Etupressu NM 200	504331
	NM 240	504500
125	Etu suojarunko NM 200	504450
	NM 240	504400
126	Reikälista NM 200	504675
	NM 240	504670
127	Sissuojan kannatin	504130
128	Sivupressu sisä	504320
129	Suojakaari sisä	504170



6

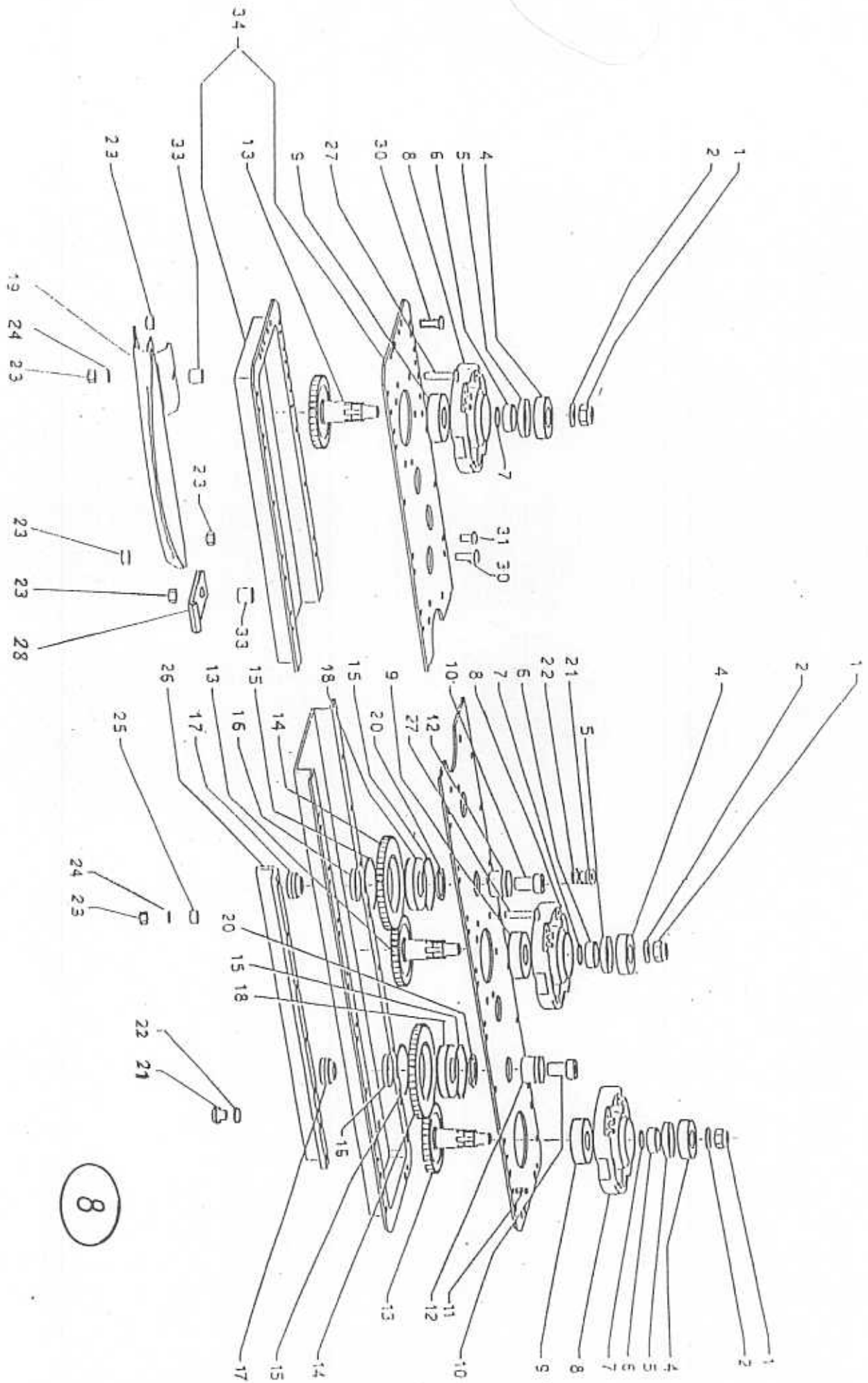
Kuva 7

Pos	Nimike	Varaosanumero
130	Lautanen vastapäivä	507901
131	Lautanen myötäpäivä	507911
132	Lukkomutteri	508032
133	Terä	505072
134	Suoja	505121
135	Urahaarukka	509000
136	Lukkorengas Ø24	508033
137	Kaksoishaarukka	509001
138	Nivelristi	509002
139	Laippahaarukka	509003
140	Ruuvi + aluslevy	508033
141	Teränpultti	505060
142	Päätylautanen, sis	507922
143	Suojakansi m125	508031
144	Päätylautanen, ulko	507932



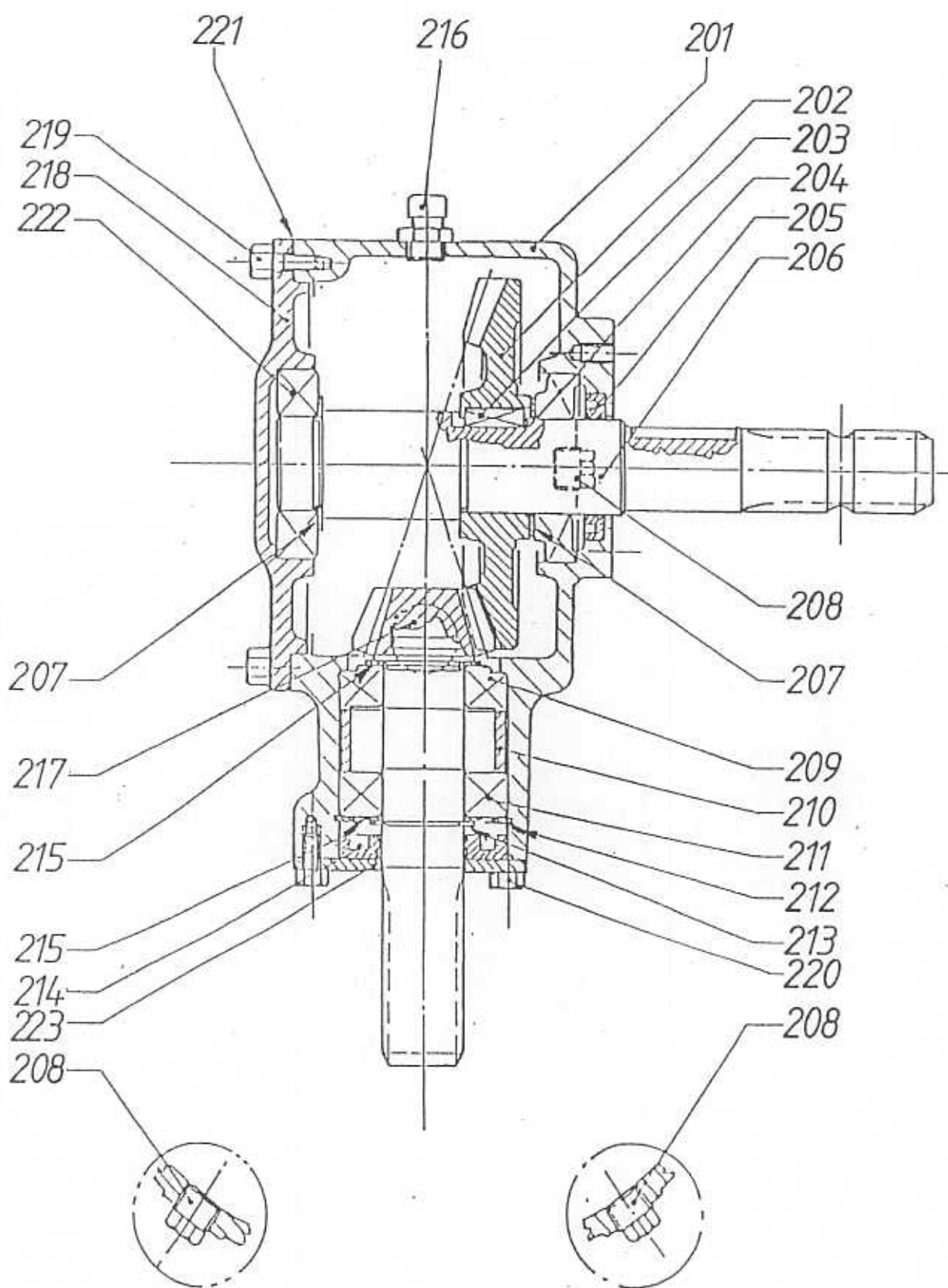
TERÄPALKKI

Pos	Nimike	Varaosanumero
1	Lukkomutteri M18 H16.8	508501
2	Jousialuslevy 35.5 x 18.3 x 2	508502
4	Laakeri 6206 2 RS / C3	508504
5	Tiiviste 40 x 56 x 8	508505
6	Välihylysy 12.5	508506
7	O-rengas OR-3112	508507
8	Laippa	508508
9	Laakeri 6306 2 Z / C3	508509
10	Pultti M20 x 30	508510
11	Putkisokka 10 x 12 D1481	508511
12	Akselihylysy	508512
13	Hammasyörä Z=34 M=3	508513
14	Hammasyörä Z=45 M=3	508514
15	Lukkorengas 80	508515
16	Välihylysy	508516
17	Akselihylysy	508517
18	Laakeri 6208 / C3	508518
19	Liukukenkä	505090
20	Välihylysy 3	508520
21	Tulppa 3/8"	508521
22	Tiiviste 7 x 22 x 1.5	508522
23	Mutteri M10 10	508523
24	Jousialuslevy 20 x 10.2 x 1.1	508524
25	Välihylysy 7	508525
26	Vahvike NM 200 / NM 240	508526
27	Pultti M10 x 52	508527
28	Välipala, ainoast. NM 200	505140
30	Pultti M10 x 30	508529
31	Pultti M10 x 19	508530
33	Välihylysy 15	508531
34	Kammio NM 200 tai NM 240	508532



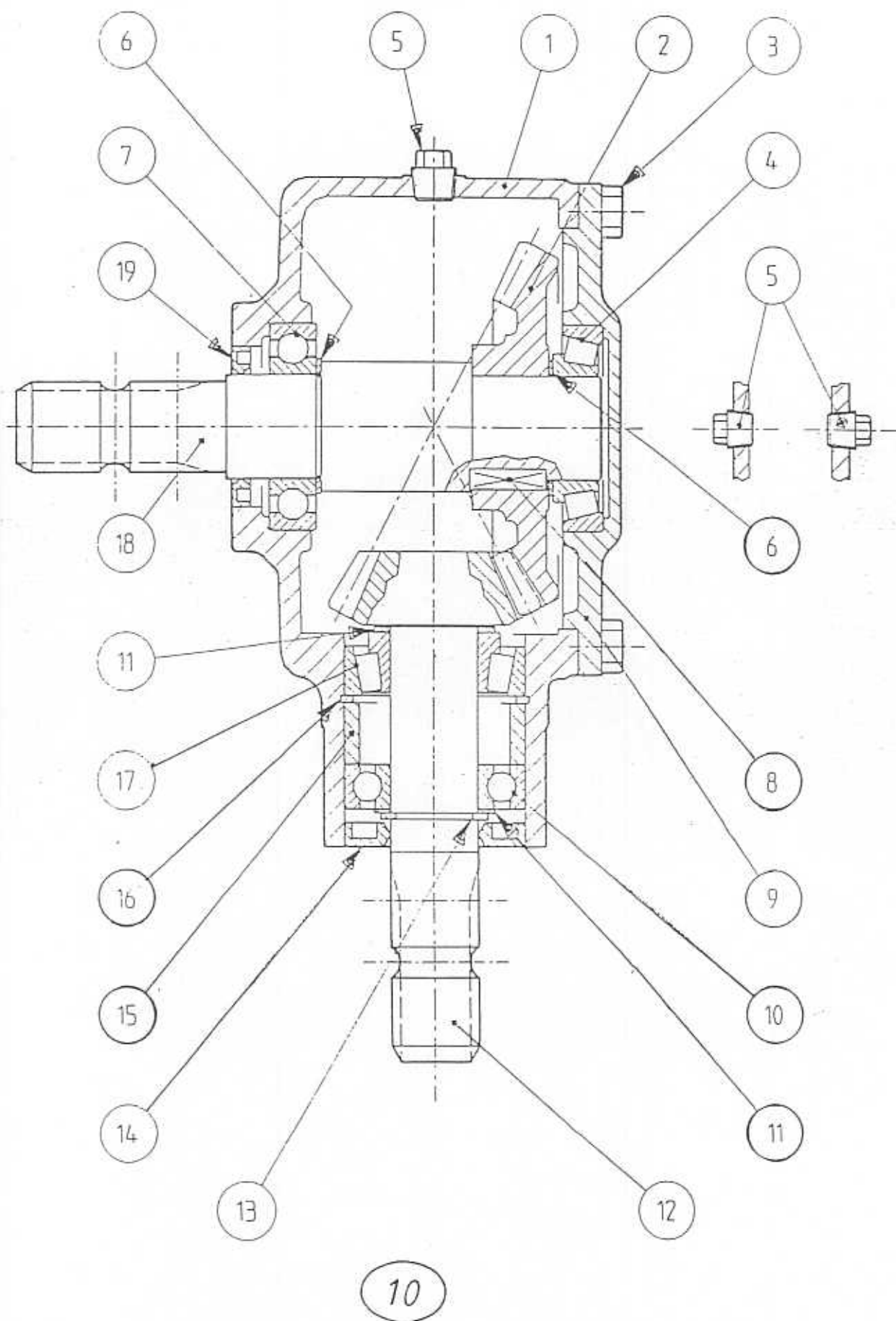
TOISIOKULMAVAIHDE

Pos	Nimike	Varaosanumero
201	Pesä	508551
202	Hammaspyörä Z=36	508552
203	Kiila 12 x 8 x 30	508553
204	Laakeri 30208	508554
205	Akselitiiviste 40 x 62 x 7	508555
206	Akseli I 3/8"	508556
207	Tasauslevy 51,5 (2 kpl)	508557
208	Tulppa 3/8" (3 kpl)	508558
209	Laakeri 30207	508559
210	Välihylys	508560
211	Laakeri 6207	508561
212	Lukkorengas 72 UNI 7437	508562
213	Lukkorengas 35 UNI 7435	508563
214	Akselitiiviste 35 x 72 x 10	508564
215	Tasauslevy	508565
216	Öljyntytttulppa 3/8"	508566
217	Hammaspyörä Z=12	508567
218	Kansi	508568
219	Pultti M8 x 20 (6 kpl)	508569
220	Pultti M8 x 14 (4 kpl)	508570
221	Tiiviste	508571
222	Laakeri 6208	508572
223	Kansi	508573



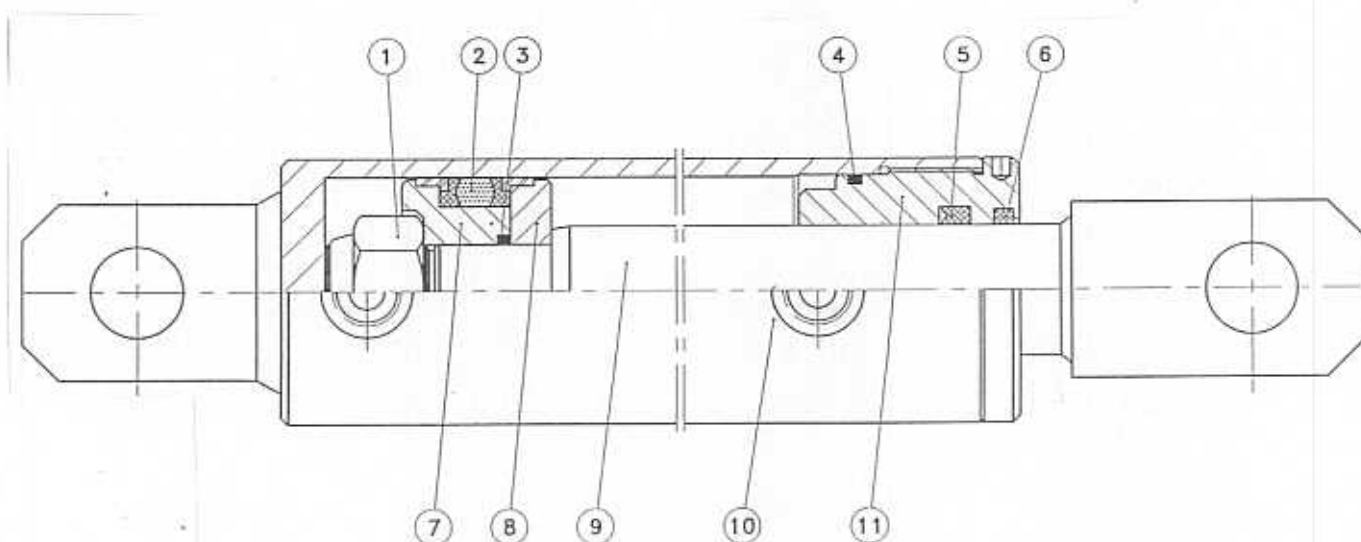
ENSIOKULMAVAIHDE

<u>Pos</u>	<u>Nimike</u>	<u>Varaosanumero</u>
	Kulmavaihde T-304 A (täyd.)	508600
1	Pesä T-304 A	508602
2	Hammasyöry Z29 M5	508604
3	Pultti M10x25 8.8	508606
4	Laakeri 30208	508608
5	Tulppa 3/8" GAS	508610
6	Tasauslevy 51,5	508612
7	Laakeri 6208	508614
8	Kiila B 12x8x30	508616
9	Kansi	508618
10	Laakeri 6207	508620
11	Tasauslevy 48,0	508622
12	Akseli ja hammasyöry Z15 M5	508624
13	Lukkorengas 35 UNI 7436	508626
14	Akselitiiviste 35x72x10	508628
15	Välihyly	508630
16	Lukkorengas 72 UNI 7437	508632
17	Laakeri 32207	508634
18	Akseli 1 3/8" Z6	508636
19	Akselitiiviste 40x62x7	508638





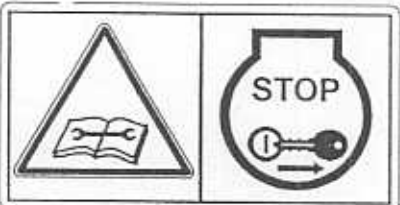



Kuva 11 Sylinteri

Pos	Nimike	Varaosanumero
	Sylinteri täydell.	50158000
	Tiivistesarja	50158500
1	Mutteri M20 DIN 982	50158001
2	Tiiviste DBM 50	50158002
3	O-rengas OR 19.2x3	50158003
4	O-rengas OR 44.04x3.53-90	50158004
5	Tiiviste P6-30	50158005
6	Luovutin	50158006
7	Mäntä	50158007
8	Laippa	50158008
9	Varsi	50158009
10	Putki	50158010
11	Ohjari	50158011



11

Tarrat (NM 200 H ja NM 240 H)

Pos	Nimike	Varaosanumero	kpl
1	Tarrasarja (NM 200 H)	508622	1
2	Tarrasarja (NM 240 H)	508620	1
3		508600	1
4		508602	1
5		508604	1
6		508608	1
7		508610	2
8		508612	1

