

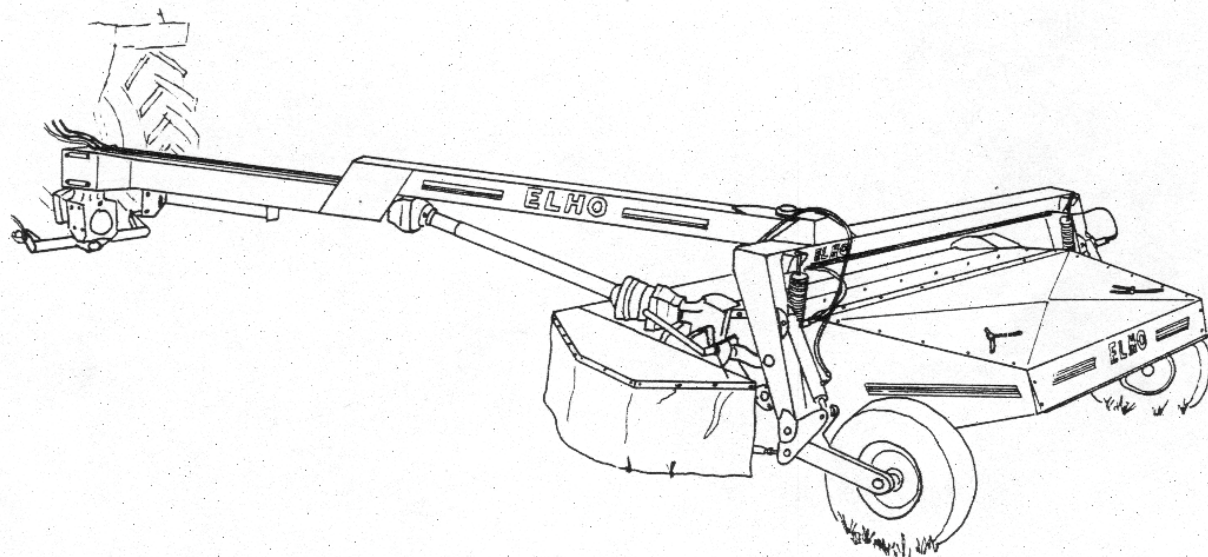


ELHO

Niittomurskain

HNM 320 P Hydro Balance

Sarja 10.9



952008

SUOMI

OY ELHO AB

68910 PÄNNÄINEN

Suomi

www.elho.fi

Sähköposti: elho@elho.fi

EY-Vaatimustenmukaisuusvakuutus

Oy ELHO AB
Teollisuustie 6
68910 Pännäinen
SUOMI

vakuuttaa, että valmistamamme:

ELHO HNM 320 P Hydro Balance niittomurskain
Sarja numero 10.9

täyttää seuraavien direktiivien oleelliset turvallisuusvaatimukset:

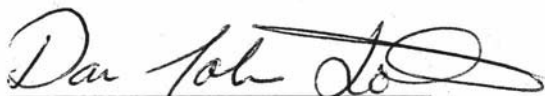
Directive 89/392/EEC
Directive 91/368/EEC
Directive 93/44/EEC
Directive 93/68/EEC
EN 745/3.99
EN 1553/7.98

Koneen suunnittelussa on lisäksi otettu huomioon muut soveltuvat standardit ja direktiivit soveltuvin osin:

EN 292-1
EN 292-2
EN 294
EN 349
EN 811
EN 1152
ISO 5781
ISO 3767/91

Pännäinen

2005-04-28



Dan Johan Löfvik
Tuotantopäällikkö

TAKUUEHDOT

Elhon niittomurskaimelle myönnetään yhden käyttökauden takuu.

Takuu koskee valmistus ja raaka-ainevikoja.

Takuu ei koske kulumis- ja kulutusosia.

Osat, joita Elho ei valmista, esim. hydraulikkakomponentit, nivelakselit, vaihdelaatikat, renkaat ym. kattaa kyseisen toimittajan takuu.

Osat, jotka kuuluvat hyväksytyyn takuuanomuksen piiriin, hyvitetään tai korjataan veloitusetta, jos ne maksetulla rahdilla toimitetaan tehtaalle tai jälleenmyyjälle. Koneen valmistusnumero, ostopäivä, vauriopäivä, vaurion laatu, ostajan nimi ja osoite ilmoitettava.

Takuu ei korvaa työ-, rahti- ja matkakustannuksia.

Takuu on voimassa ainoastaan jos vahinko on ilmoitettu tehtaalle tai jälleenmyyjälle viimeistään 30 pv:n kuluessa vauriopäivästä lukien , takuuanomus täytettynä.

Kun korjaus kuuluu mahdolliseen takuun piiriin, on sen henkilön, joka tilaa korjaus/varaosat, ilmoitettava jälleenmyyjän tai tehtaan edustajalle että työ/osat kuuluvat reklamaatiokorjaukseen.

Elho tai jälleenmyyjämme ei vastaa vaurioista, jotka ovat aiheutuneet eri, alla mainituista syistä:

- Ilman suostumustamme tehdyistä korjaus- ja muutostöistä
- Käytetty ei alkuperäisosa
- Koneen puutteellisesta huollosta aiheutuneita vahinkoja
- Koneen väärinkäytöstä tai jos konetta on ylikuormitettu
- Jos konetta on käytetty muuhun kun mihin se on tarkoitettu

Elho niittomurskain on tarkoitettu kiinnitettäväksi normaaliin maataloustraktoriin, pystykasvuston niittoon. Suurin sallima maantienopeus 30 km/h.

Takuu ei vastaa laitteen aiheuttamasta seurannaisvaikutuksista eikä niistä johtuvista taloudellisista menetyksistä.

Koska Elhon tuotteiden käyttö ei ole meidän valvonnassa, voimme taata ainoastaan tuotteen laatua emmekä voi ottaa vastuuta koneen suorituskyvystä.

Elho pidättää oikeuden teknisiin muutoksiin.



Koneen tunnistaminen



Koneen tunnistamistiedot löytyvät kuvan mukaisesta konekilvestä, joka on kiinnitetty koneen runkoon vasemmalla puolella. Nämä konetiedot on ilmoitettava jokaisen varaosatilauksen ja takuuanomuksen yhteydessä. Kirjoita sen tähden koneenne tiedot alla olevaan kaavaan, niin ne löytyvät myöhemmin helposti tarvittaessa.

Type

Sarja

No
E L

H O HNM 320 P Hydro Balance

1. Tekniset tiedot
 2. Turvaohjeet
 3. Uuden koneen käyttöönotto
 4. Asennusohjeet
 5. Kiinnitys traktoriin
 6. Säädöt
 7. Käyttö
 8. Huolto
 9. Hydro balance säätö
 10. Neuvot häiriötilanteiden varalta
 11. Säilytys
- Varaosaluettelo



Tätä tunnusmerkkiä käytetään käyttöohjeessa kun neuvot koskee

- henkilöturvallisuutta
- koneen vaurioriskiä
- erityisen tärkeitä neuvoja koneen käyttäjälle

1. TEKNISET TIEDOT

1.1 Koneen tarkoitettu käyttö



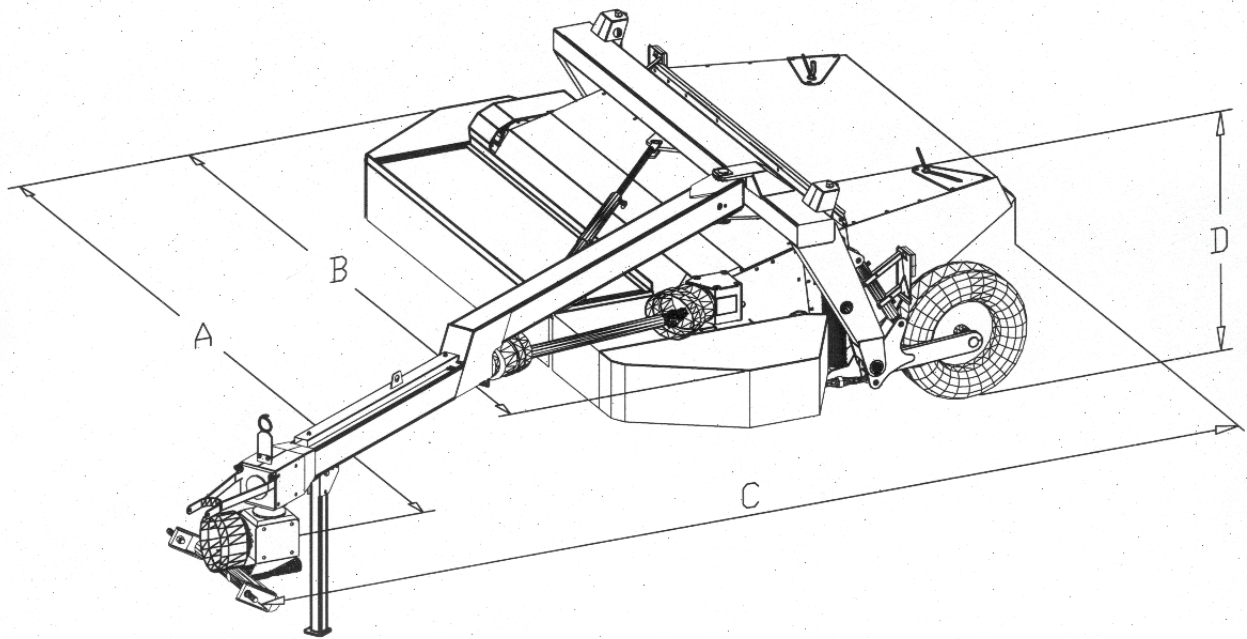
ELHO niittomurskain on tarkoitettu käytettäväksi ruohon niittoon säilörehun- tai heinäteon yhteydessä. Koneen käyttö muihin tarkoituksiin on kielletty.

1.2 Teknilliset tiedot

	HNM 320P
Päämitat	Katso oheinen mittapiirros
Työleveys	3.2 m
Kuljetusleveys	3.1 m
Leikkuulautasten määrä	8
Lautasten kierrosnopeus (r/min)	3100
VOA (r/min)	540/1000
Murskainroottorin leveys	2505
Murskainroottorin kierrosnopeus	880/1100
Rengaskoko	10.0/75-15.3 11.5/80-15.3
Ilmapaine (Bar)	3
Tarvittavat hydraulikkaliitokset	1 yksitoiminen +1 kaksitoiminen ulosotto
Hydrauliikkapaine (min.-max. Bar)	160-210
Suosittelava traktorin koko*	60-90 kW
Omapaino noin.	1500 kg

* Traktorinkoko riippuu myös maastosta.

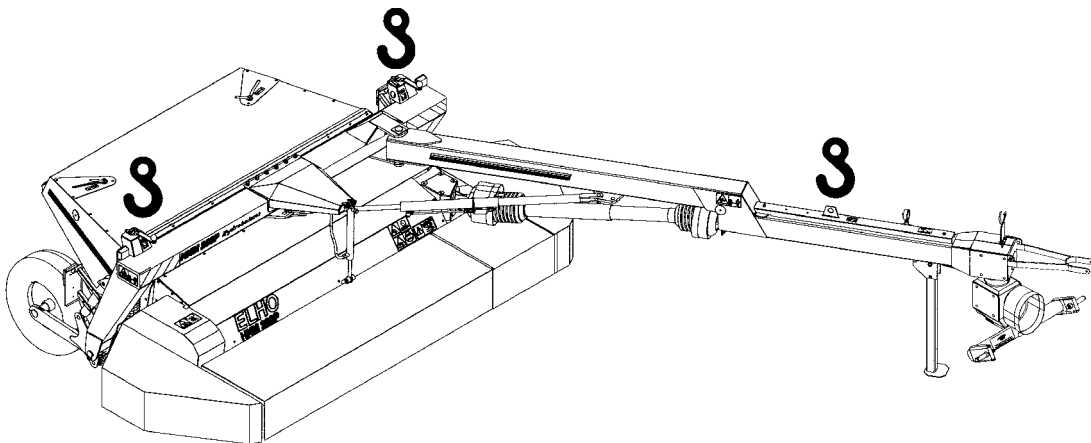
Päämitat



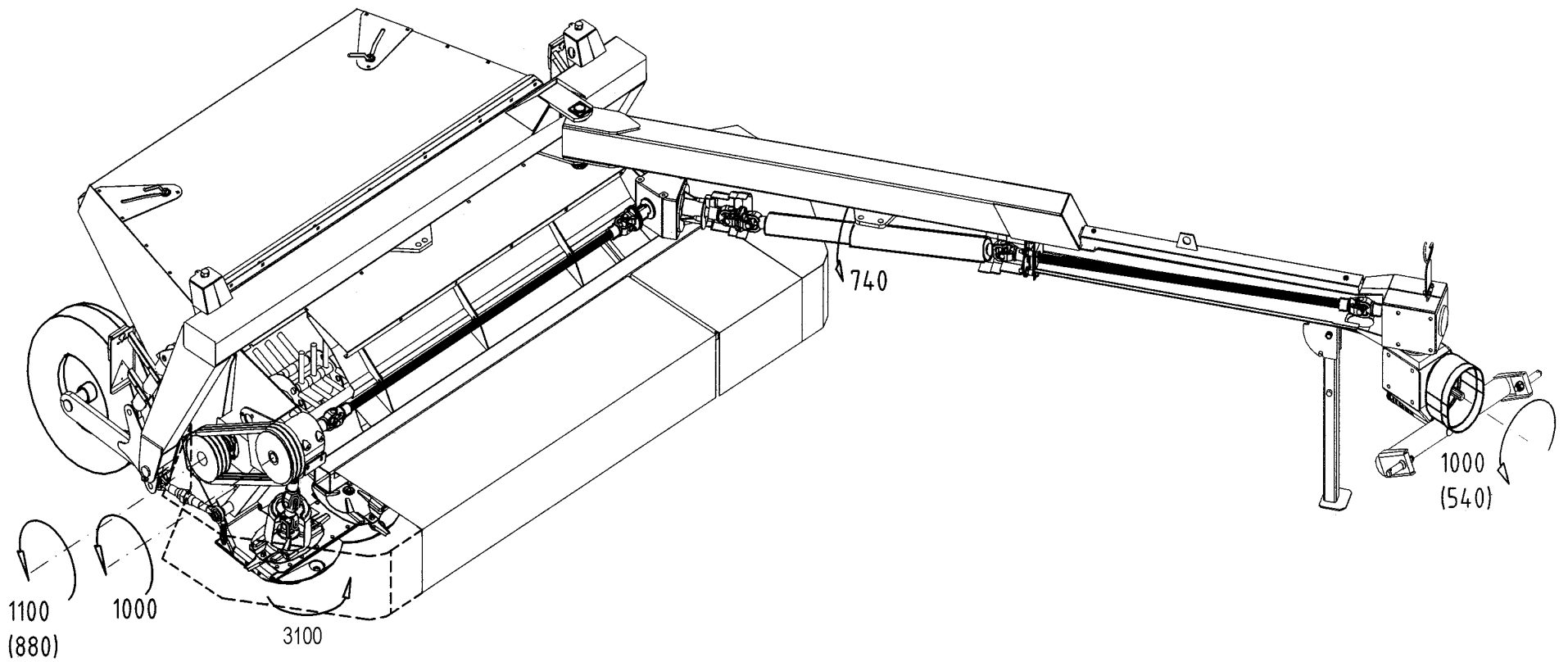
Malli HNM 320P

A=	4840
B=	3920
C=	5300
D=	1300

Koneen nosto



Koneessa on kolme nostosilmukkaa jotka ovat merkitty tarroilla yllä olevan kuvaan mukaan.



Toimintaperiaate ELHO HNM 320 P



2 TURVALLISUUSOHJEET

2.1 Yleiset turvallisuusohjeet

Ennen koneen käyttöönottoa, lue **turvallisuusohjeet** ja koneessa olevat tarroilla kiinnitetyt tiedot. Näiden ohjeiden lisäksi on noudettava kaikki yleiset työkoneita koskevat turvallisuusohjeet.

- Koneetta saa käyttää ainoastaan henkilö joka on hyvin perehtynyt koneen toimintaan ja käyttöohjeen sisältöön.

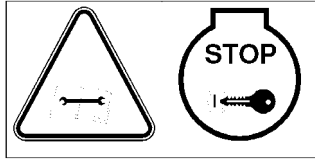


Hydro Balance kevennysjärjestelmä sisältää paineakun. Normaali työpaine on n. 80 – 90 bar. Tämä paine on kevennysjärjestelmässä myös varastoinnin aikana. Älä sen tähden ryhdy huoltotoimiin ennen kuin olet päästänyt paineen pois kevennysjärjestelmästä. Katso. Huolto ohjeet.

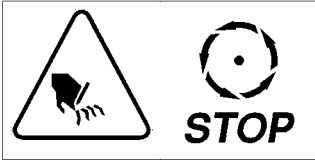
- Käyttäjän vaatetus tulee olla asiallinen. Älä käytä löysästi riippuvia vaatekappaleita.
- Varmista koneen käytössä, huollossa sekä säädössä, että lapset ja ulkopuoliset ovat tarvittavalla etäisyydellä koneesta.
- Puristumisvaara traktorin ja koneen välissä, eteenkin kun konetta nostetaan ja lasketaan hydraulilla säätöjä varten.
- Tarkista ettei kukaan ole vaara alueella kun konetta käännetään työ- ja kuljetusasentojen välillä.
- Tarkista että kaikki suojat ovat paikoillaan ja ehjät.
- Ennen koneen käynnistämistä varmista, ettei koneen alla tai päällä ole irrallisia esineitä sekä että ei ylimääräisiä henkilöitä oleskele koneen edessä tai takana. Vieraiden esineiden sinkoutumisvaara.
- Traktorin moottori on aina oltava pysäytettynä kun säätö ja huoltotöitä suoritetaan. Kytke pysäköintijarru ja poista virta avain.
- Älä koskaan työskentele tukemattoman koneen alla, kun se on ainoastaan hydrauliiikan varassa.
- Varmista että ketään ei ole vaara-alueella kun konetta käännetään työ- tai kuljetusasentoon.
- Ennekuin astut ulos traktorin ohjaamosta, on niittomurskain pysäytettävä täysin, ja traktorin käsijarru oltava päällä.
- Melutaso voi ylittää 87dB(A), erityisesti kun kone käy tyhjillään täysillä työ kierroksilla. Suosittelemme koneen käyttöä traktorin ikkunat suljettuna.
- Tieajossa on huomioitava paikalliset liikenneasetukset. Tämä koskee erityisesti mahdollisten takavalojen tarvetta pimeässä.

2.2 Turvallisuusmerkinnät koneessa

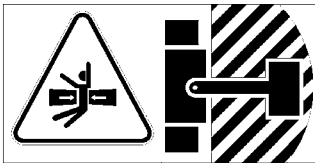
ELHO niittomurskaimet ovat varustetut asetusten mukaisilla turvallisuuslaitteilla. Kaikki vaaratekijät koneessa eivät voida kuitenkaan eliminoida pitäen konetta toimintakykyisenä. Siksi koneessa on varoitusmerkinnät varoittamaan käyttäjää niistä vaaroista jotka eivät rakenteellisin keinoin ole voitu eliminoida.



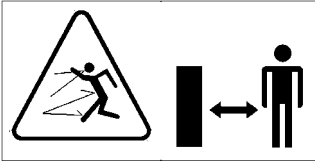
1. Tämä merkki kehottaa sammuttamaan moottoria, poistamaan virta avainta ja lukemaan käyttöohjekirjaa ennen kuin suojus poistetaan.



2. Odota kunnes kaikki koneenosat ovat täysin pysähtyneet. Koneessa on jälkipyörintä.



3. Tämä merkki kehottaa pitämään etäisyyttä vaara alueesta. Puristusvaara kun konetta käännetään kuljetus ja työasentojen välillä.



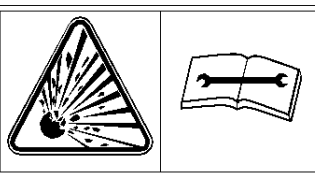
4. Tämä merkki kehottaa pitämään etäisyyttä vaara alueesta. Kiviensinkoutumisvaara.



5. Tämä merkki varoittaa poistamasta suojukset kun traktorin moottori on käynnissä.



6. Tämä merkki muistuttaa siitä että voimansiirrossa on käytettävä 1000 k/min.



7. Tämä merkki varoittaa siitä että koneen hydraulikassa on asennettuna paineakkua, ja muistuttaa lukemaan käyttöohjekirjaa ennen hydrauliiikan huoltoa.



8. Muista tarkistaa terien ja lautasten kiinnitysten kireys

3. Uuden koneen käyttöönotto

3.1 Ympäristönsuojelunäkökohdat koneen käyttöönotossa ja koneen käytöstä poistamisessa

3.1.1. Käyttöönotto

Kuljetuspakkaus

- Tämän koneen kuljetuspakkauksessa käytetty muovikalvo on puhdas polyeteenimuovi ja sitä voidaan joko toimittaa uusiokäyttöön esim. Lannoitesäkkien mukaan tai sitä voidaan polttaa.
- Kuljetuspakkaukseen käytetyt puulavat, ja puiset tukirakenteet eivät sisällä vaarallisia kyllästysaineita t.m.s. joten niitä voidaan turvallisesti polttaa kiinteän polttoaineen lämmityskattiloissa.
- Kuljetuspakkauksessa mahdollisesti käytetyt metalliset tukirakenteet voidaan joko palauttaa tehtaalle uusiokäyttöön, tai niitä voidaan toimittaa metalliromun vastaanotto- pisteeseen.

Voiteluaineet

- Kulmavaihteet sisältävät yleensä tehtaalta toimitettaessa valmiiksi oikean määrän voiteluöljyä. Vältä sen tähden asennusvaiheessa kulmavaihteita sisältävien osien kääntämistä ylösalasin ettei öljy valuu maahan.

3.1.2. Koneen käytöstä poistaminen

Renkaat

- Koneen käytöstä poistetut renkaat toimitetaan renkaita myyvään liikkeeseen kierrätettäväksi.

Öljyt

- Koneen kulmavaihteiden, teräpalkin tai muun voimansiirtokomponentin sisältämä öljy kerätään talteen ja toimitetaan kunnalliseen jäteöljyn keräilypisteeseen.

Romuttaminen

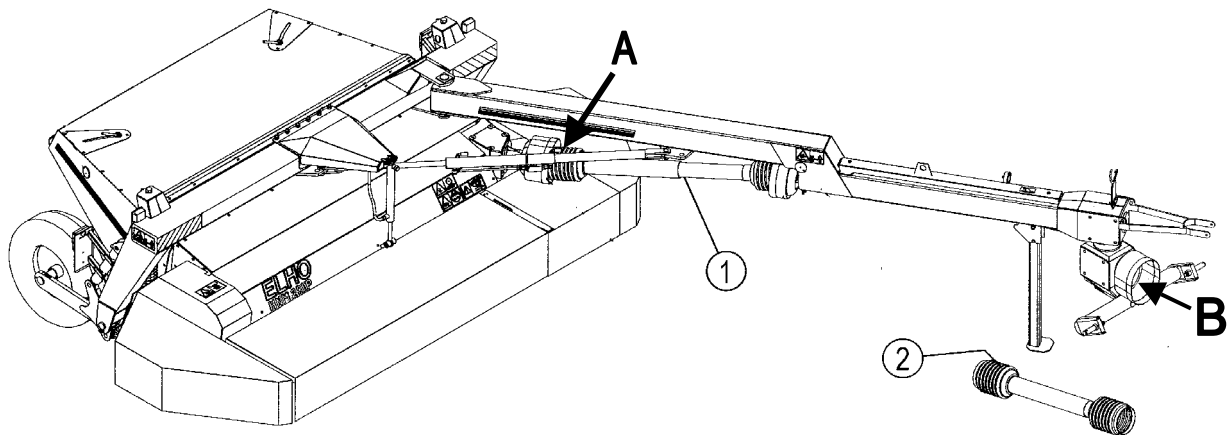
- On suositeltava että kone josta öljy ja renkaat on poistettu toimitetaan romuliikkeeseen jossa sen metalliosat paloitellaan uudelleensulatettavaksi.

3.2 Koneen käyttöönotto

On erittäin tärkeää, että ollaan tarkkana uuden koneen kokoonpanossa ja käynnistämässä. Elhon takuu ei korvaa väärin kokoonpantua ja käytettyä koneetta. Tarkista että kone on kokoonpantu oikealla tavalla ja kaikki ruuvit on hyvin kiristetty. Tarkista, että hydraulikkajärjestelmä on oikein kytketty traktoriin ja ettei vuotoja ole havaittavissa.

Koneen mukana olevat nivelakselit:

- | | | |
|-----------------------|----------|-----------------|
| 1. Toisio nivelakseli | Bondioli | DS6R113FXW00001 |
| 2. Ensio nivelakseli | Bondioli | DS6RO71CE000001 |



Toisio nivelakseli 1 asennetaan niin että laajakulmanivel, kohta A, osoittaa koneeseen päin ja kitkakytkin osoittaa traktoria.

Ensio nivelakseli asennetaan niin että vapaakytkin osoittaa koneeseen päin.

3.2.1 Voimanoton kierrosluku.

Tarkista ennen käyttöönottoa voimanottoakselin kierrosluku. Normaalisti tehtaalta kone lähtee säädettynä 1000 k/min. voimanotolle. Tarkistusta varten nivelakseli irrotetaan traktorista:

- pyöritä niittolautasta 3 kierrosta
- tarkista että voimantuloakseli on pyörinyt yhden kierroksen.

Kone on säädettynä 1000 k/min varten.

Mikäli niittolautasta joudutaan pyörittämään ~5 ½ kierrosta, kone on säädettynä 540 k/min voimanottoa varten.

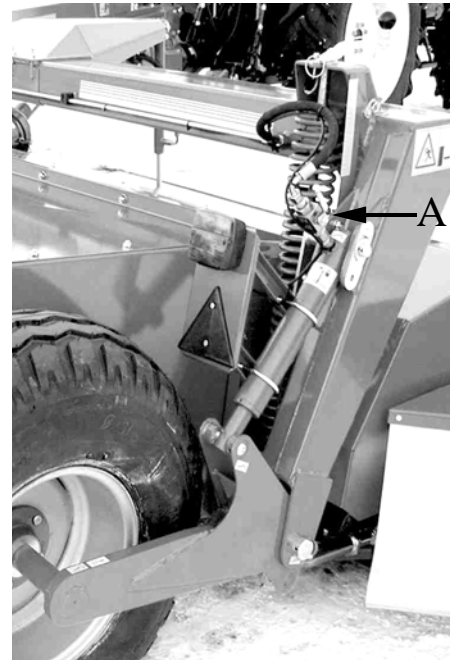


Väärä kierrosluku voi aiheuttaa ylikierroksia koneessa ja henkilövaara!

Hydrauliikan ilmaus:

Kun uusi kone nostetaan ensimmäisen kerran ylös, koneen vasen sivu voi nousta täysin ylös ja oikeanpuoleinen sivu vain vähän. Jos näin käy, on ilma päästettävä pois hydrauliikkajärjestelmästä. Ilmanpoisto tapahtuu seuraavalla tavalla.

- Siirrä kone vetoaisan sylinterillä kuljetusasentoon traktorin taakse. Näin koneen vasemmalle pyöräsylinterille tulee enemmän painoa.
- Laske kone **täysin alas** (tärkeää!).
- Irrota letkuliitos A (viereinen kuva) oikeasta pyöräsylinteristä sen verran, että ilma pääsee ulos.
- Avaa öljyntulo traktorista nostosylintereihin hitaasti. Öljy siirtyy nyt vasemman nostosylinterin männässä olevan venttiilin kautta oikeanpuoleiseen nostosylinteriin. Tämä venttiili avautuu ainoastaan, kun vasen nostosylinteri on täysin sisään ajettuna (kone alhaalla).
- Heti kun kone lähtee nousemaan vähän, laske konetta uudelleen täysin alas. Toista tämä pieni nosto laskuliike kunnes kohdasta A tulee öljyä.
- Kiristä letkuliitin A.
- Nosta kone monta kertaa täysin ylös alas kunnes nosto tapahtuu tasaisesti (n. 10 –15 kertaa voi olla tarpeen).

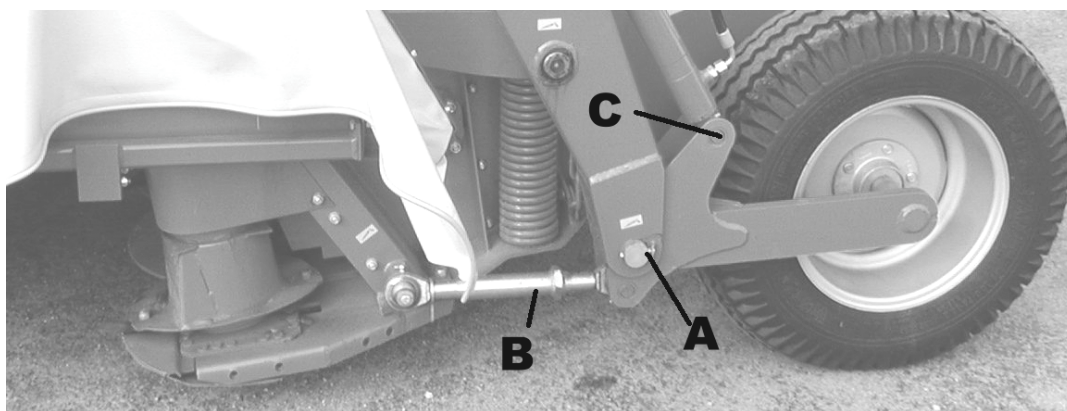


4. Kokoonpano ohjeet

Kone voidaan kuljetusteknisistä syistä toimittaa osittain purettuna.

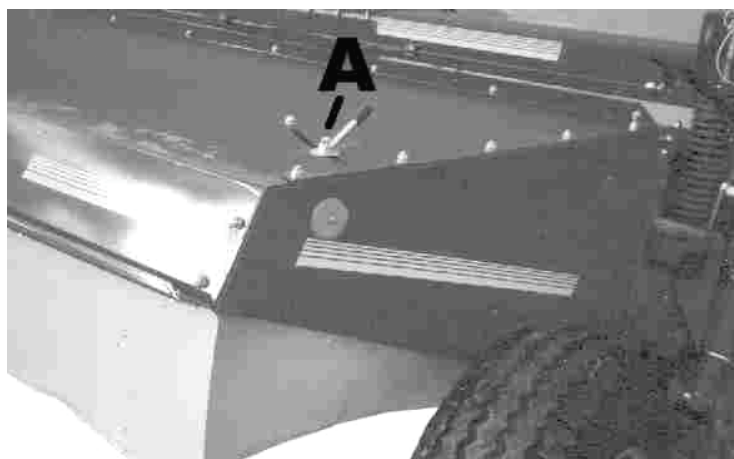
4.1. Pyörät ja pyöränvarret

- Kokoa pyöränvarret. Huomioi että tapit, kohdassa A, pyöränvarressa kiinnitetään reikiin lukkorengaat murskainkammioon päin. Jousisokka kiinnitetään ulkopuolella niin että se läpäisee rungon korvan, mikä estää tapin kiertymiseen.
- Kiinnitä alemmat nivelvarret B.
- Pyörät kiinnitetään ja pyöräpultit kiristetään 80 Nm.
- Kiinnitä alemmat hydraulikkasyylinterien tapit C jousisokalla.
- Voitele kaikki rasvanipat rasvalla.



4.2. Murskainkammio (normaalisti tehtaalta asennettu)

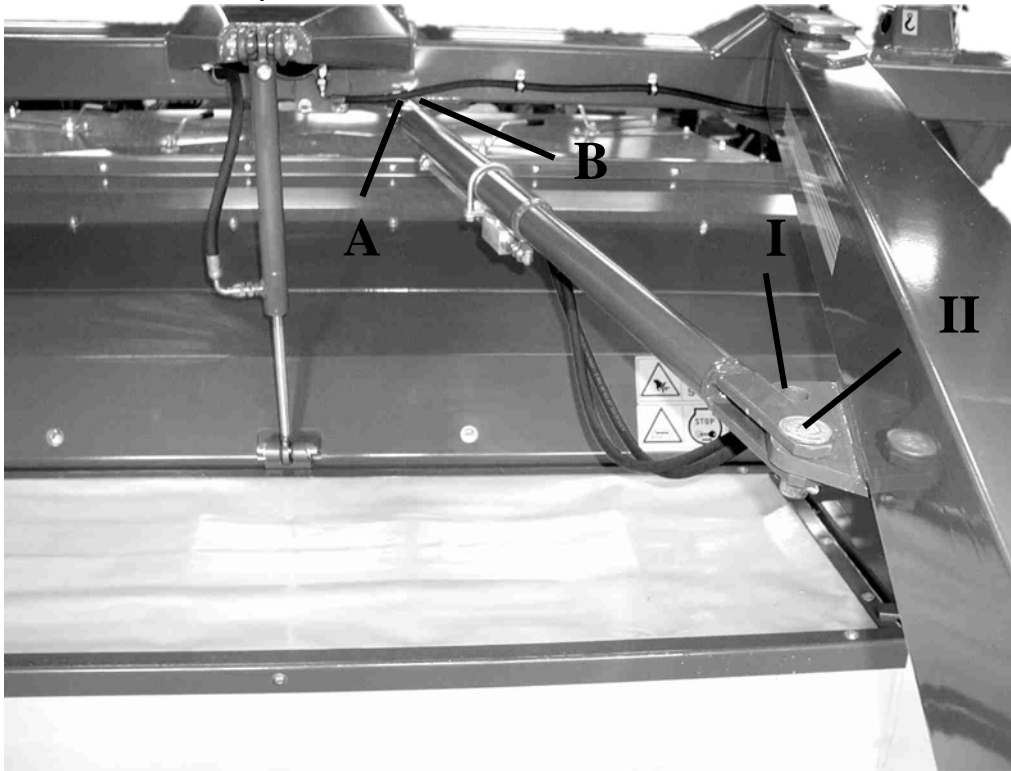
- Kiinnitä sivupellit ja ylempi manttelipelti, alla olevan kuvan mukaan. Kiristä pultit vasta sen jälkeen, kun kaikki peltiosat ja pultit ovat paikoillaan. Pulttien tasainen kanta tulee sisään päin, murskainkammion puolelle. Muista asentaa reiänvahvistuslevyt, karhotinlevyjen säätöjä varten.
- Karhotinlevyt on varustettu jatkolevyillä, jotka kiinnitetään karhotinlevyn ja tukien välille. Lukitse karhotinlevyjen säätömutterit A jousisokalla, mikä estää säätöruuvien putoamisen karhelle, jos ne löystyvät.



4.3 Vetoaisa

Nosta vetoaisa paikoilleen etukuormaimen avulla, kohta A kuvassa on nostosilmukka sitä varten, Kiinnitä puomi tapilla koneeseen siten että neliskulmainen kanta tulee ylöspäin. Kiinnitä aluslevy paikalleen ja lukitse putkisokalla. Aseta kone tukijalalle.

- Kiinnitä hydraulikkaletkut ja sylinteri sekä kiristä liitokset hyvin



- Kiinnitä vetopuomisylinteri alla olevan taulukon ja kuvan mukaan.

NORMAALI

320 P

AII

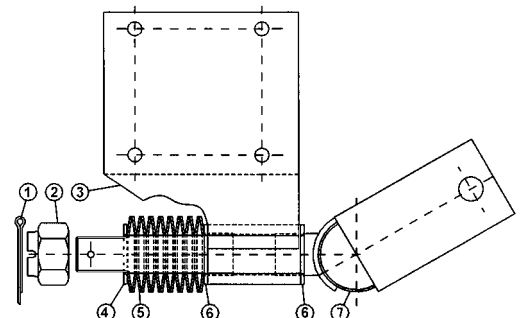
(BII)



Huomioi, että kytkennässä B vetoaisa kääntyy enemmän vasemmalle. Tästä syystä yhdistelmä BI ei saa käyttää mallissa 320P, koska on vaara että kone kaatuu jyrkissä nopeissa käännteissä.

4.3.1 Vetokarttu

Vetokarttu asennetaan vetoaisan kaksoiskulmavaihteen alle. Vetokarttu on varustettu lautasjousipaketilla vaimentamaan koneen ja traktorin väliset iskut. Jousipaketti asennetaan viereisen kuvan mukaisesti. Huomioi erityisesti että yksi välilevy 6 tulee myös kääntöhylsyn etupuolelle.





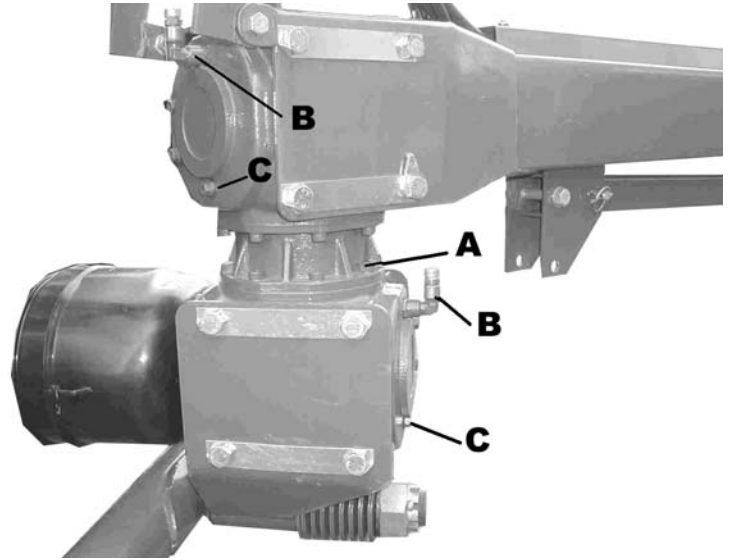
4.4 Kaksoiskulmavaihte

- Varmista että kaksoiskulmavaihte on säädetty oikealle VOA kierrokselle. Säädön voi tarkistaa, kohta A, viereisessä kuvassa. Jos kaulus on kiinnitetty alempaan kulmavaihteen, kuten kuvassa, on VOA:n kierrosluku oltava 1000 r/min. Jos kaulus on kiinnitetty ylempään kulmavaihteen, on käytettävä 540 r/min. Katso kohta koneen käyttöönotto välityssuhteen tarkistamista varten.



Väärä kierrosluku voi aiheuttaa ylikierroksia koneessa ja henkilövaara!

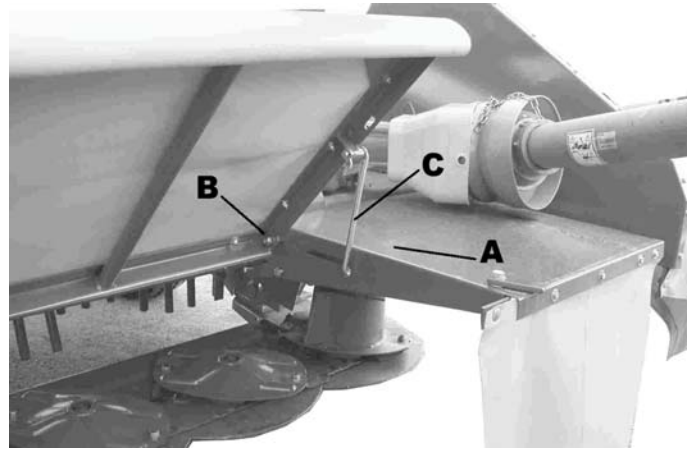
- Jos välitys on muutettava, irrota kaksoiskulmavaihteen vetoaisasta sekä vetokarttukiinnityksestä. Kulmavaihte käännetään 180° ja kiinnitetään uudestaan vetoaisaan ja vetolaitteisiin. Muista vahtaa huohotintulppan (B) ja tyhjennystulpan (C) paikkaa, ettei öljy valu ulos!
- Kun kulmavaihte asennetaan paikoilleen käännöksen jälkeen, tarkista että vetopuomin sisällä oleva nivelristikko ohjautuu akselille. Vetopuomin alla on apureikä tätä ohjausta varten. Tarkista öljynmäärä kaksoiskulmavaihteista. Huomaa että ylempään vaihteen öljytilavuus on aina pienempi kuin alavaihteen.
- Tarkista nivelakselin pituus. Akseli ei saa pohjautua lyhimmälläkään säädöllä, (vaakatasossa).
- Nosta kone traktorin nostolaitteilla niin että akselitapit ovat samalla korkeudella. Mittaa sopiva voimansiirtoakselin pituus traktorin ja ensiökulmavaihteen väliin. Katkaise akselin suojaputket sekä profiiliputket. Älä käytä kulmahiomakonetta. Kaikki putket on katkaistava yhtä paljon. Puhdista kaikki katkaisupinnat ja voitele liukuprofiilit rasvalla. Huomio että akselilla täytyy olla vähintään 25 mm päittäisvälitystä kun sen on lyhyemmässä asennossaan. Asenna voimansiirtoakselissa oleva vapaakytkin niittopäähän päin (kaksoiskulmavaihteeseen). Varmista voimansiirtoakseleiden suojaputkeen lukitsemisesta, molemmissa päissä, olevilla ketjuilla.



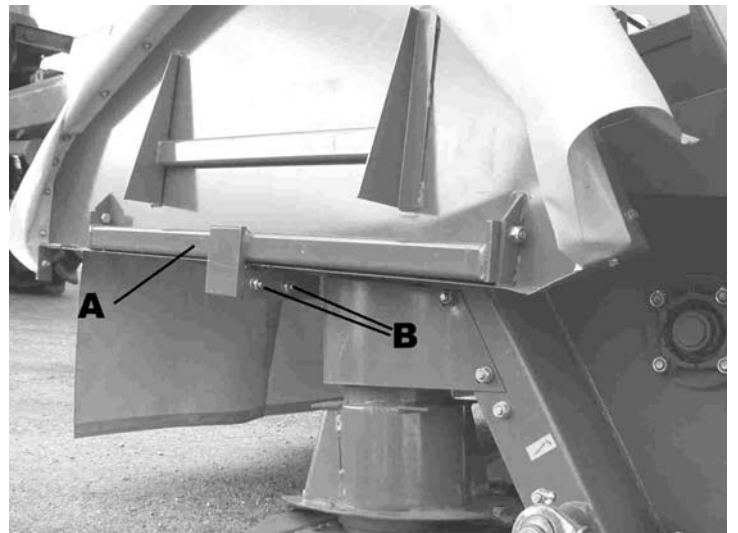
Nivelakseli on oltava varustettu vapaakytkimellä!

4.5 Suojat

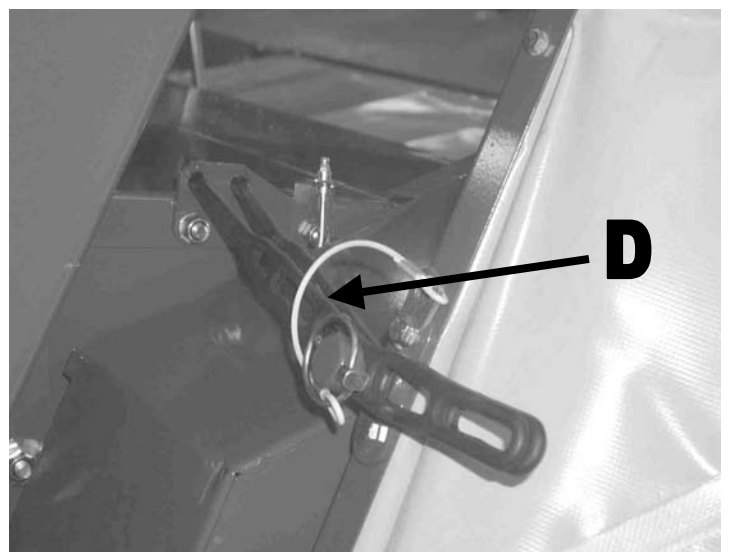
- Kiinnitä vetopuomin alle tuleva etusuoja A. Huomioi että pultti, kohdassa B, on oltava pitempi toimien samalla saranatappina etusuojalle.
- Jätä pultit löysäksi niin kauan kunnes kaikki suojat on asennettu. Kiristä pultit tämän jälkeen hyvin.



- Kiinnitä sivusuojien kiinnitysraudat, A, koneen sivussa oleviin kiinnitys kohtiin mukaan tulevien, B, pulttien ja muttereiden avulla.
- Etusuoja asennetaan siten, että ulosjäävä pultti B (yläkuvassa) toimii saranatappina. Kiristä sen jälkeen M10-lukkomutteria sen verran, että suoja pääsee kääntymään ylös ja alas takertumatta. Kiinnitä ja kiristä vastaavalla tavalla toisella puolella oleva saranapultti (sivusuojan kiinnitysraudassa).



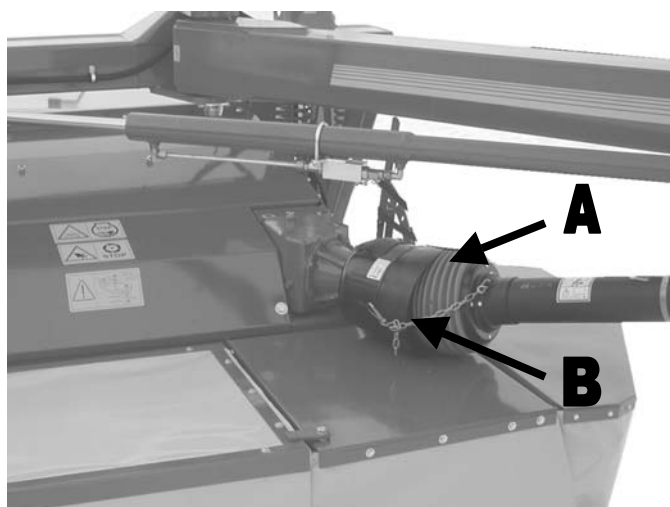
- Sivusuojat on varustettu pidikenupilla ,D, niin että niitä voidaan kuljetuksen aikana, yleisellä tiellä, lukittava yläasentoon.





4.6 Toisio nivelakseli

- Toisio nivelakseli asennetaan niin että laajakulmanivel A, osoittaa koneeseen päin (120°:n kulmavaihteen päin). Kiinnitä varmuusketju B, kulmavaihteen suojukseen.



4.7 Yleistä

- Tarkista että kaikki ruuvit ovat hyvin kiristetyt, erityisesti terien kiinnitysruuvit.
- Tarkista kulmavaihteiden ja teräpalkin öljymäärä huolto-ohjeiden mukaisesti.

5. Kiinnitys ja irrotus traktorista

Kiinnitys ja irrotus traktorista tapahtuu helpoiten kun kone on kuljetusasennossa eli niittöpää traktorin takana.

Irrotus

- Ennen koneen irrottamista teräpalkki lasketaan alas maata vasten.
- Tukijalka lasketaan vetämällä jalkaa taaksepäin jolloin lukitus vapautuu. Tämän jälkeen voidaan kääntää jalka alas (varmistus on jousikuormitettu).
- Hydraulikkaletkujen pikaliittimet irrotetaan. Jos puomisyylinteri on varustettu pallohanalla irrota kääntösyylinterin letkut vasta kun tämä on suljettu. Pidä hydraulikkaliitokset puhtaana. Ripusta hydraulikkaletkujen pikaliittimet vetoaisaan asennettu ripustuskoukkuun.
- Irrota nivelakseli traktorista ja aseta akselin vapaa pää nivelakselitukeen.



Kiinnitys

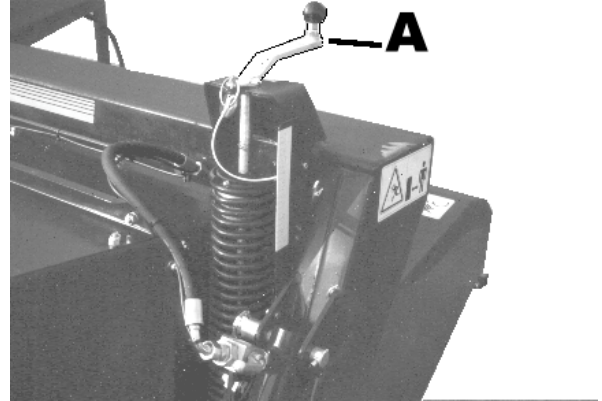
- Kiinnitys tapahtuu päinvastaisessa järjestyksessä.

6. Säädöt



6.1 Niittolaitteen kevennys

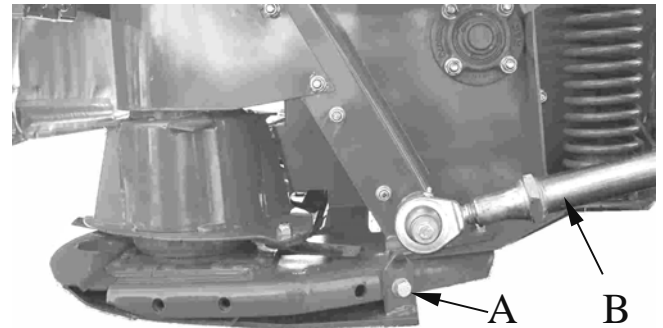
Kytke kone traktoriin ja liitä hydraulikkaletkut. Aseta vetoaisaa uloimpaan asentoon (työasento) vetoaisasynterinin avulla. Säädä traktorin vetovarret niin, että nivelakseli on vaakatasossa. Aja traktoria muutama metri eteenpäin niin että kone siirtyy oikeaan työasentoon. Laske kone alas niittoasentoon. Tässä asennossa teräpalkin painon on oltava 50-80 kg välissä, molemmat päät painavat 25-45 kg.



- Kevennyksen säätö tapahtuu jousikiinnitteisellä säätöruuveilla tai säätökahvalla, kohta A, katso viereinen kuva, Normaalisti jousilla on vähän eri säädöt, riippuen koneen painojakaumasta ja jousien muodosta.
- Niittomurskain varusteltu Hydro Balance kevennyssysteemillä säädetään kohta 9:n mukaan.

6.2 Sängän pituuden säätö.

- Sängän pituuden perussäätö tehdään muuttamalla lisäliukukien asento, kohta A.
- Hienosäätö tehdään muuttamalla alemman nivelvarren pituutta, kohta B, Jos nivelvarsia pidentää, sängän korkeus kasvaa. Kun säätö on oikea, lukitaan säätö vastamutterilla.

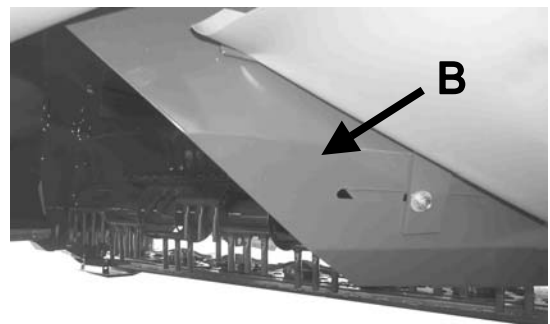
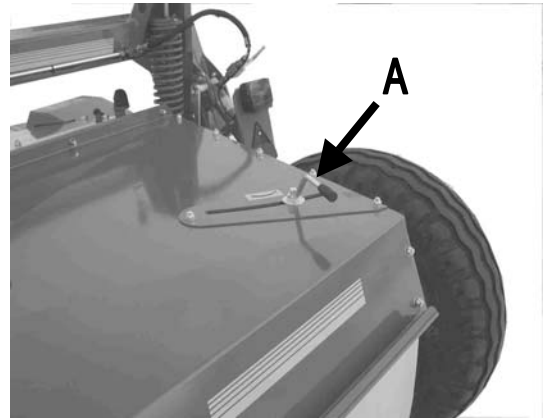


- Koneen vasemmalla puolella on taulukko missä esiintyy noin arviot sängänkorkeuden säädöstä.
- Vetovarsien asento vaikuttaa myös sängän pituuden. Pyri säädöllä pitämään vetoaisa vaakatasossa.

L	A I	A II
390	40	35
400	50	40
410	55	45
420	60	50

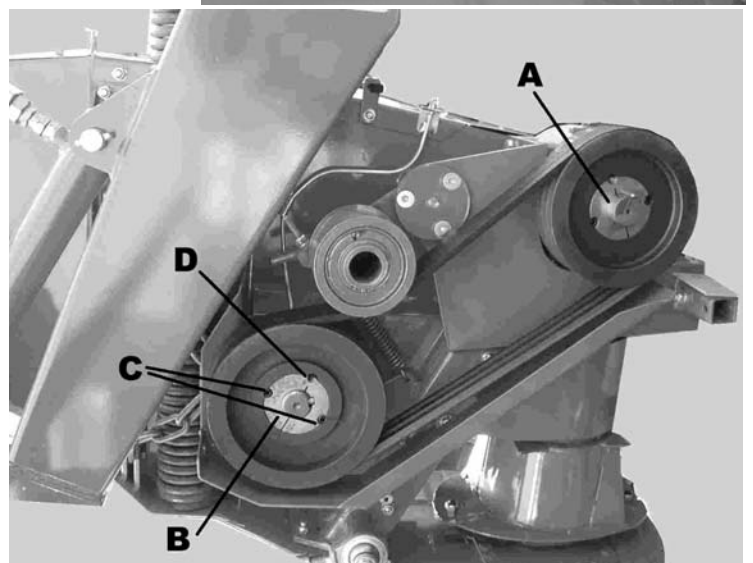
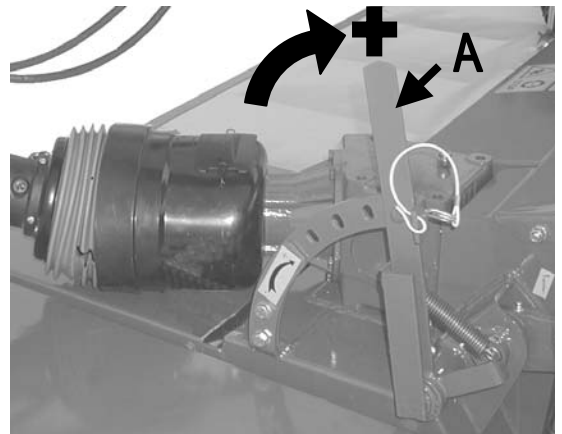
6.3 Karhon leveys.

- Karhon leveys säädetään karhotinlevyjä säätämällä. Säätekahvat kohta A. Käytä aina niin leveä karhoa, kun traktorin raideväli ja keräävän koneen noukkimen leveys sallii. Leveä karho kuivuu tehokkaammin ja nopeammin. Varsinkin, jos käytetään pyöröpaalainta keräyksessä, saadaan leveästä karhosta hyvämuotoinen pyöröpaali.
- Huom! Molemmat karhotinlevyt eivät välttämättä tarvitse olla symmetrisesti säädettyjä parhaan lopputuloksen saavuttamiseksi., Useimmiten ajetaan kasvustossa niin että ensimmäinen lautanen ei saa täyttä työleveyttä.
- Malli 320P on varustettu karhotinlevyjien pidennyksellä B. Kapeata karhoa tehtäessä, siirretään pidennykset mahdollisimman paljon taakse. Näin voidaan pitää karhotinlevyjien kulma pienenä.

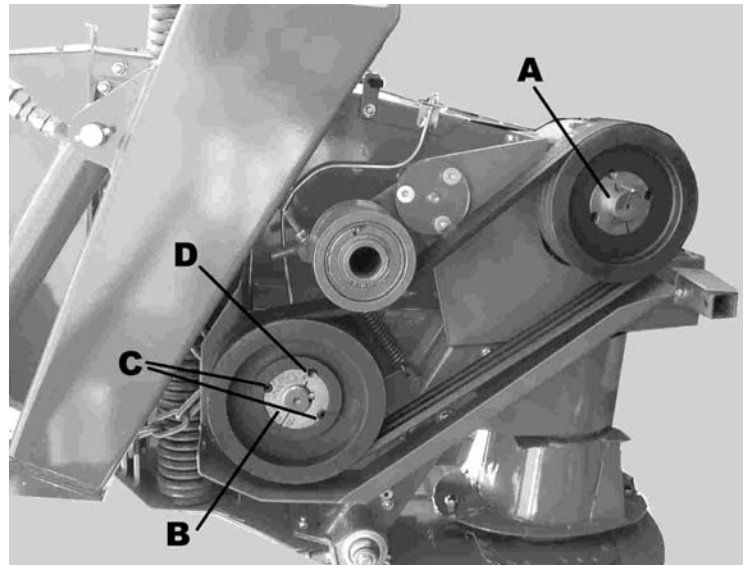


6.4 Murskaimen säätö.

- Murskainroottorin käsittelyn voimakkuus voidaan säätää muuttamalla vastakamman jousikuormitusta murskainkammiossa. Vastakammassa on jousilla toimiva ylikuormitussuoja, joka palautuu automaattisesti säädetylle tasolle ylikuormituksen jälkeen. Käsittelyvoimakkuus lisäntyy, jos säädinvipu, A, nostetaan ylöspäin. Huomioi, että vastakamman säätö vaikuttaa karhon ulkomuotoon. Säättämällä vastakampa sopivaan asentoon, saadaan hyvä ja ilmava karhe.
- Murskaimen käsittelyvoimakkuuteen vaikuttaa myös kasvusto, ajonopeus ja VOA:n kierrosnopeus. Herkemmillä kasvustoilla (esim. apila), voi suurempi ajonopeus, (isommalla vaihteella), mutta matalammalla kierrosluvulla olla suositeltavampaa. Tämä antaa hellävaraisemman käsittelyn kasvustolle. Murskainkelan kierrosluku voidaan muuttaa vaihtamalla vetävät kiilapyörät keskenään.



- Kiilapyörät A ja B on vaihdettava keskenään, murskainkelan nopeuden vaihtamiseksi. Kiilahihnat ensin irrotettava. Sen jälkeen irrotetaan kuusiokoloruuvit C jotka pitävät kartioholkit kiristettyinä. Tämän jälkeen ruuvataan yksi ruuvi takaisin reikään D, jossa on kierteet vain navassa. Pyörä irtautuu nyt navasta ja voidaan poistaa. Kiinnityksessä on kiilapyörät säädettävä siten, että kiilahihnat kulkevat suorassa linjassa



7. KÄYTTÖ

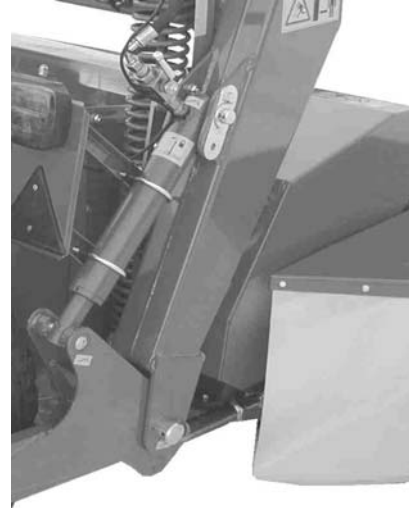
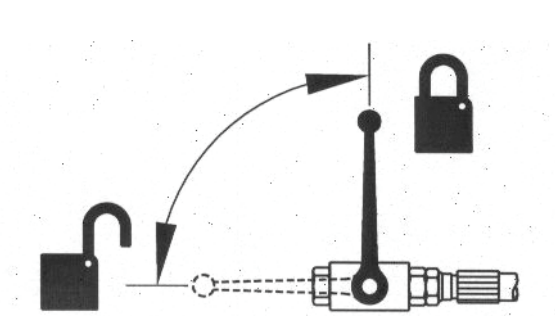


7.1 Niitto

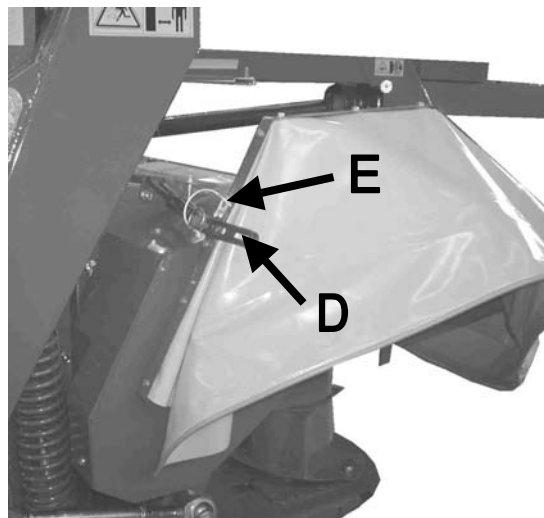
- Niittotyössä voimanottoakselin kierrosluvun tulee olla 1000r/min. (tai 540 r/min kääntämällä kaksoiskulmavaihte) Älä käytä niin suurta ajonopeutta ettei VOA kierrosluku säilyy ajettaessa konetta kasvustossa.
- Sovella aina ajonopeutta vallitsevien olosuhteiden mukaan. Erityistä varovaisuutta on huomioitava käännteissä ylösnostetulla koneella.
- Huolimatta siitä että kone on varustettu kevennyksellä on aina vaurioriski olemassa esteeseen ajettaessa tai jos vieraita esineitä tulee koneen sisään.
- Käännä aina niittomurskaimen niittopään täysin ulos työasentoon ennen kun käynnistät voimanulosottoakselin.
- Varmista että voimanulosottoakseli on täysin pysähdyksissä ja että niittomurskain myös on pysähtynyt ennen kun poistut ohjaamosta.

7.2 Kuljetus

- Kuljetusta varten nostetaan kone pyöräsynterien avulla ylä asentoon, pallohanat suljetaan molemmista pyöräsyntereistä kun vetoaisa on vielä työasennossa. Sen jälkeen käännetään vetoaisa kuljetusasentoon. Jos kääntösynteri on varustettu pallohanalla, se on suljettava.



- Sivusuojat on lukittava ylöskäännettyinä lenkeillä D, ja sokalla E ajaessa yleisellä tiellä.



- Kone on varustettava valolaitteilla ja heijastimilla kansallisten säädösten mukaisesti.



Käytä käänöksissä ja epätasaisella tiellä tarpeeksi hidasta ajonopeutta.

8. HUOLTO

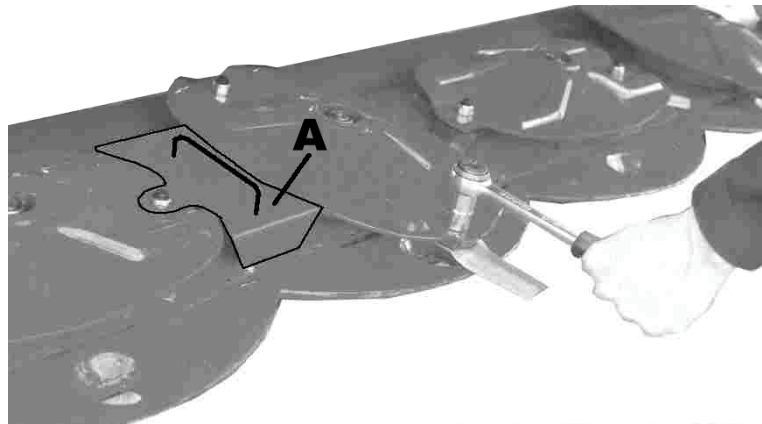
Varmistaaksesi pitkän ja huolettoman käyttöajan hankkimallesi niittomurskaimelle on tärkeää että pidät koneen puhtaana, sekä että huoltotyö suoritetaan alla mainittujen huolto-ohjeiden mukaan.


Erittäin tärkeää on että terälaite pestään jos on niitetty erittäin määrässä kasvustossa. Kuivunut ruohoneste liimautuu leikkuulautasten alle ja vaikeuttaa seuraavaa käynnistämistä. Vältä kuitenkin korkeapaineruiskun käyttöä. Varsinkin on varottava suuntaamassa korkeapaineruiskun vesisuihku lautasten alle, koska korkea paine saattaa painaa vettä ja likaa lautasten alla oleviin labyrintitiivistisiin.



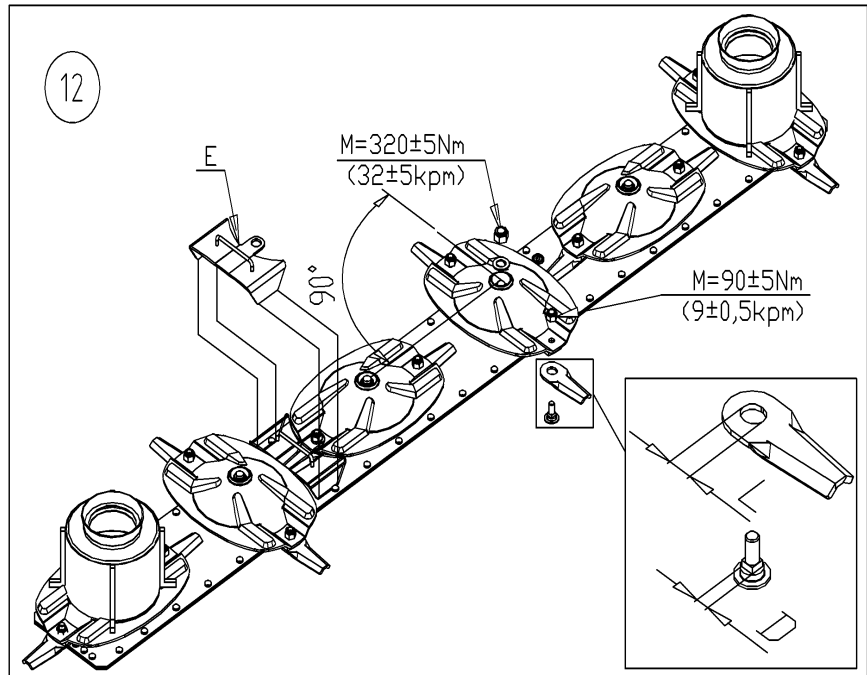
8.1 Terät & terälautaset

- Teränvaihto käy kätevästi edestä. Lisälaitteena saatava lautasten lukitustyökalu helpottaa teräruuvien kiristämistä.



- Vaurioituneet terät ja lautaset on vaihdettava välittömästi. Mikäli terä on kulunut toiselta reunalta voidaan se siirtää vierekkäiseen lautaseen joka pyörii vastakkaiseen suuntaan.
-  Vaurio päätylautasten lieriöissä aiheuttaa epätasapainoa ja tärinää, joka voi aiheuttaa vakavia väsymisvaurioita mm. teräpalkkiin. Tämän takia vaurioitunut päätylautanen on heti vaihdettava tai lähetettävä tehtaalle tasapainottamista varten. Ruohojätteitä voi myöskin kerääntyä päätylieriöihin aiheuttaen epätasapainoa. Tarkista ja pudista näitä sen tähden ennen koneen varastointia.

- Mikäli lautanen joudutaan vaihtamaan, tarkista asennettaessa, että uusi lautanen asettuu 90 asteen kulmaan vierekkäisiin lautasiin nähden. Kiristysmomentit kuvassa.



- Tarkista että terien kiinnitysruuvit ja mutterit eivät ole vaurioituneet. Vaihda tarvittaessa uusiin alkuperäisiin. Terät on vaihdettava viimeistään kun soikean reiän pituus L on lisääntynyt 23mm - 27 mm. Kiinnitysruuvit on vaihdettava viimeistään kun läpimitta D on kulunut alas 20mm - 18,5 mm (Katso kuva).

KÄYTÄ AINOASTAAN ALKUPERÄISIÄ TERIÄ ELHO (tai AGRAM)

8.2 Hydraulikkaletkut.

Tarkista säännöllisesti hydraulikkaletkuja. Vaihda vaurioituneet letkut uusiin. Yleinen hydraulikkaletkujen vaihtoväli on 6 vuotta.

⚠ Mikäli hydraulikkaletku ja pikaliitin ovat paineen alainen, poista ensin ulkoinen kuorma esim. laskemalle kone alas. Sen jälkeen voidaan letkun kiinnitysniippa varovaisesti aukaista noin 1,5 kierrosta ylimääräisen öljyn poistamiseksi.

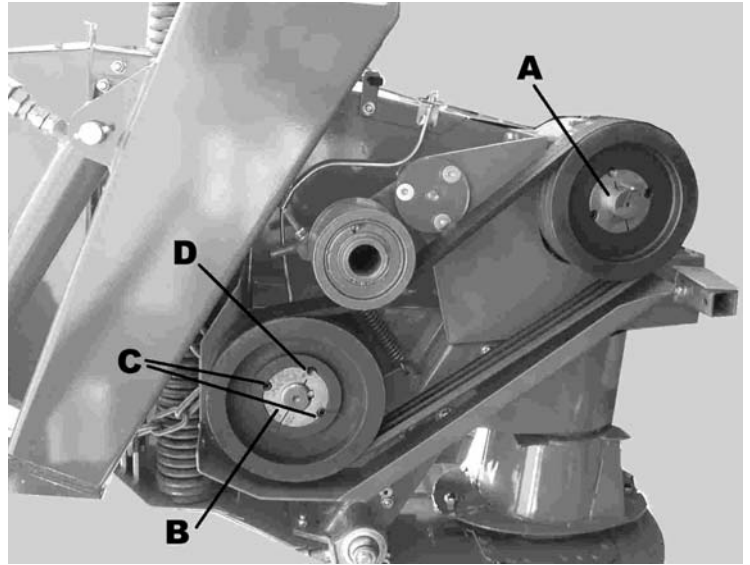
8.3 Murskainroottori

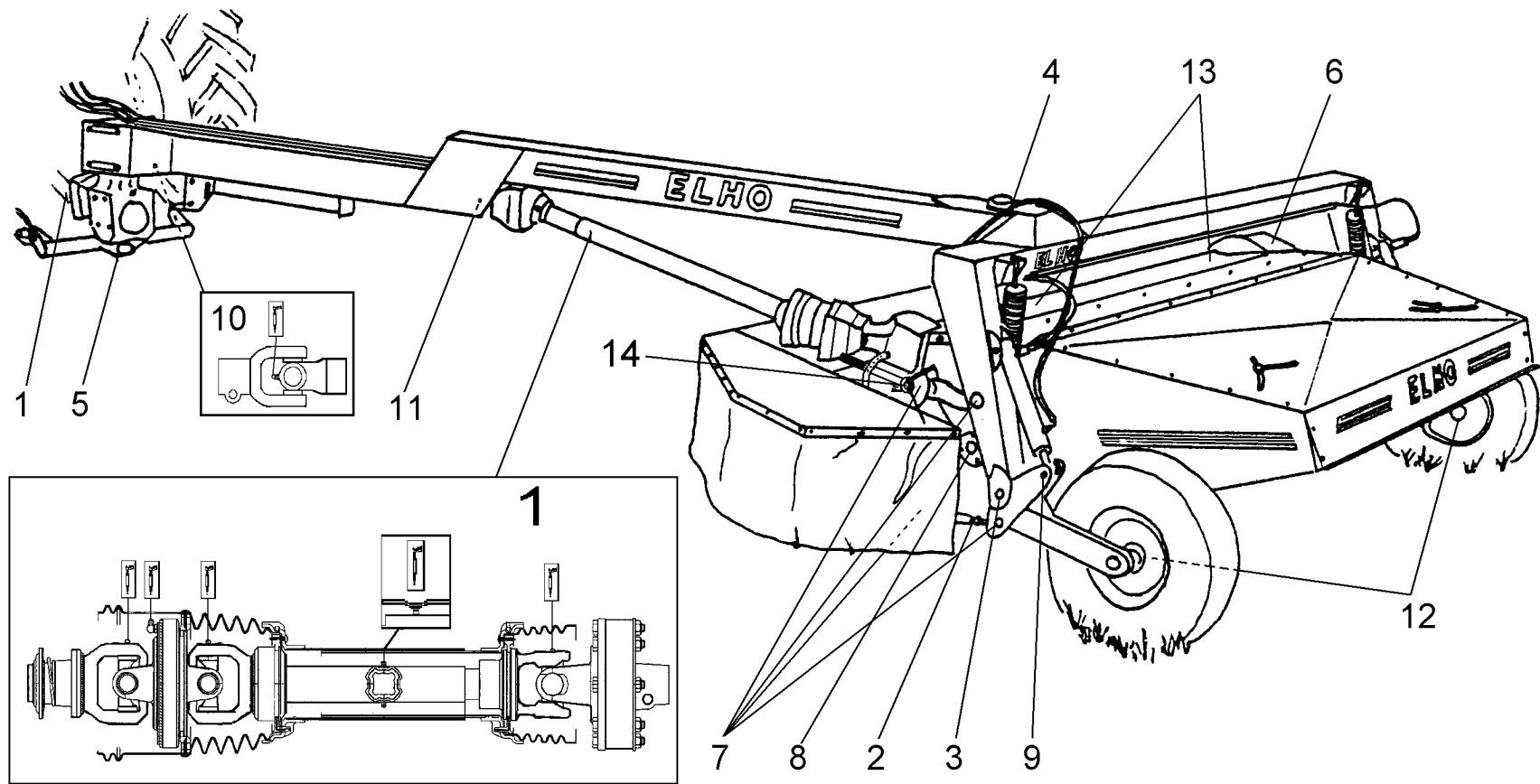
Roottori on lähes huoltovapaa. Seuraa kuitenkin että roottorin varstasormet sekä lukitussokat ovat ehjät ja että varstasormet liikkuvat vapaasti akselinsa ympäri. Vaurioitunut varstasormi voi aiheuttaa epätasapainoisuutta roottoriin jonka seurauksena voi olla tärinävaurioita.

Roottoriakselin laakerit ovat kestopoideltuja, mutta niissä on jälkirasvausmahdollisuus.

8.4 Kiilahihnat

- Murskainkela vetää neljä kiilahihnaa. Hihnat kiristyvät automaattisesti jousipaineisella kiristyspyörällä. Jos kiilahihnat ovat kuluneet tai vaurioituneet, kaikki on vaihdettava samalla kertaa. Tarkista säännöllisesti, että kiristyspyörän jousi on tarpeeksi kireä.





8.5 Voitelukaavio, kuva 17.

Biologisesti hajoavien öljyjen ja rasvojen käyttö voidaan suositella ELHO niittomurskaimelle HNM 320P.

Voitele päivittäin

- 1 Voimansiirtoakseli ja vapaakytkin
Voimansiirtoakselin valmistajan ohjeiden mukaan.
- 7 Nivelvarsien laakerointi
- 8 Murskainkelan laakerit

Voitele viikoittain

- 3 Pyöränvarret
- 9 Pyöräsynterit
- 4 Vetoaisan tappi
- 5 Nivel tappi
- 6 Hihnankiristäjä
- 2 Alemman nivelvarren kierteet
- 12 Pyörien laakerit

Voitele rasvalla 40-työtunnin välein:

- 14 Vastakampaan laakerit
- 13 Väliakseli, kulmavaihteiden välissä
- 10 Vetoaisan nivel (kaksoiskulmavaihteinen vetoaisa)
- 11 Tukilaakerointi vetoaisassa

- Muut liikkuvat osat voidellaan tarvittaessa.
- Pitempien seisontajaksojen ajaksi (viikkoa pidemmät) kone on pestävä huolellisesti ja rasvattava. Ruostesuojaa terälaite, murskainroottori sekä murskainkammion sisäpuoli. Rasvaa ja voitele kone ohjeiden mukaisesti. Tämä toimenpide pidentää koneen ikää ja lisää käyttövarmuutta.

8.6 Öljyn tarkistus ja vaihto

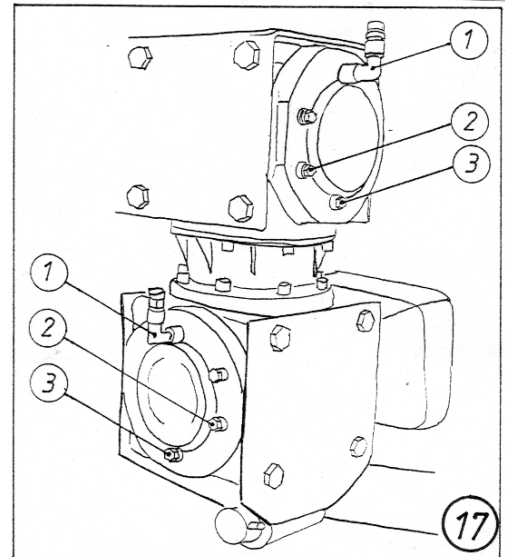
- Ennen uuden koneen käyttöönottoa, tarkista molempien kulmavaihteiden sekä teräpalkin öljymäärää.
- Tarkkaile työtaukojen aikana ettei ulkopuolisia öljyvuotoja näy koneessa.

8.6.1 Kaksoiskulmavaihde

Öljytason tarkistus öljyntarkistustulppien kautta, kuva 17 tulpat 2 Öljyn poisto, poistotulppien kautta, tulpat 3. Öljyntäyttö, huohotintulppan kautta, tulpat 1.

Huomioi, että öljytaso tarkistetaan erikseen ylemmässä ja alemmassa vaihdelaatikossa:

Öljylaatua: SAE 90 EP
Öljymäärä: 1,7 l Yempi kulmavaihde
1,9 l Alempi kulmavaihde
Vaihtoväli: Ensimmäinen vaihto 50 h jälkeen, sen jälkeen kerran käyttökautena.

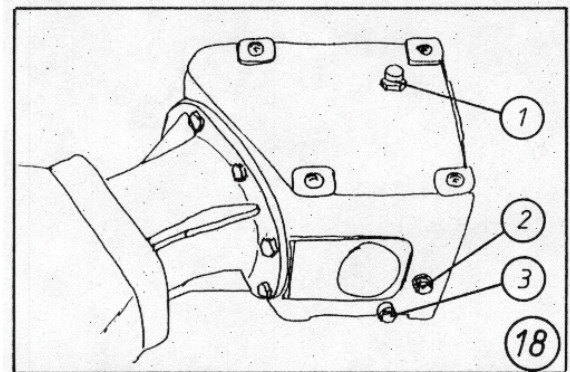


8.6.2 120°-vaihdelaatikko (Kuva 18)

Öljytason tarkistus öljyntarkistustulpan kautta, kuva 18 tulppa 2. Öljyn poisto, poistotulpan kautta, tulppa 3.

Öljyntäyttö, huohotintulppan kautta, tulppa 1.

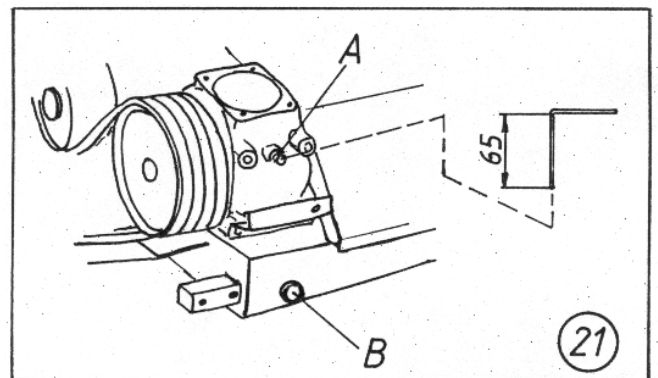
Öljylaatu: SAE 90 EP
Öljymäärä: 1,67 Litra
Vaihtoväli: Ensimmäinen vaihto 50 h jälkeen, sen jälkeen kerran käyttökautena.



8.6.3 Kulmavaihde koneen oikealla puolella, (Kuva 21)

Öljytaso tarkistetaan teräslangan avulla, kuva 21 mukaan. Taivutetun teräslangan pää, jolla mitataan vaihdelaatikon öljyä, on oltava 65 mm. Öljytaso on oikea, kun langan pää koskettaa öljyä. Öljyn poisto tapahtuu kohdassa B. Käytä jatkettua (10 mm) hylsyä, jolla avataan tulppa runkopalkin reiän kautta. Öljyntäyttö, huohotintulppan kautta.

Öljylaatu: SAE 90 EP
Öljymäärä: 1,5 Litra
Vaihtotiheys: Ensimmäinen vaihto 50 h jälkeen, sen jälkeen kerran käyttökautena



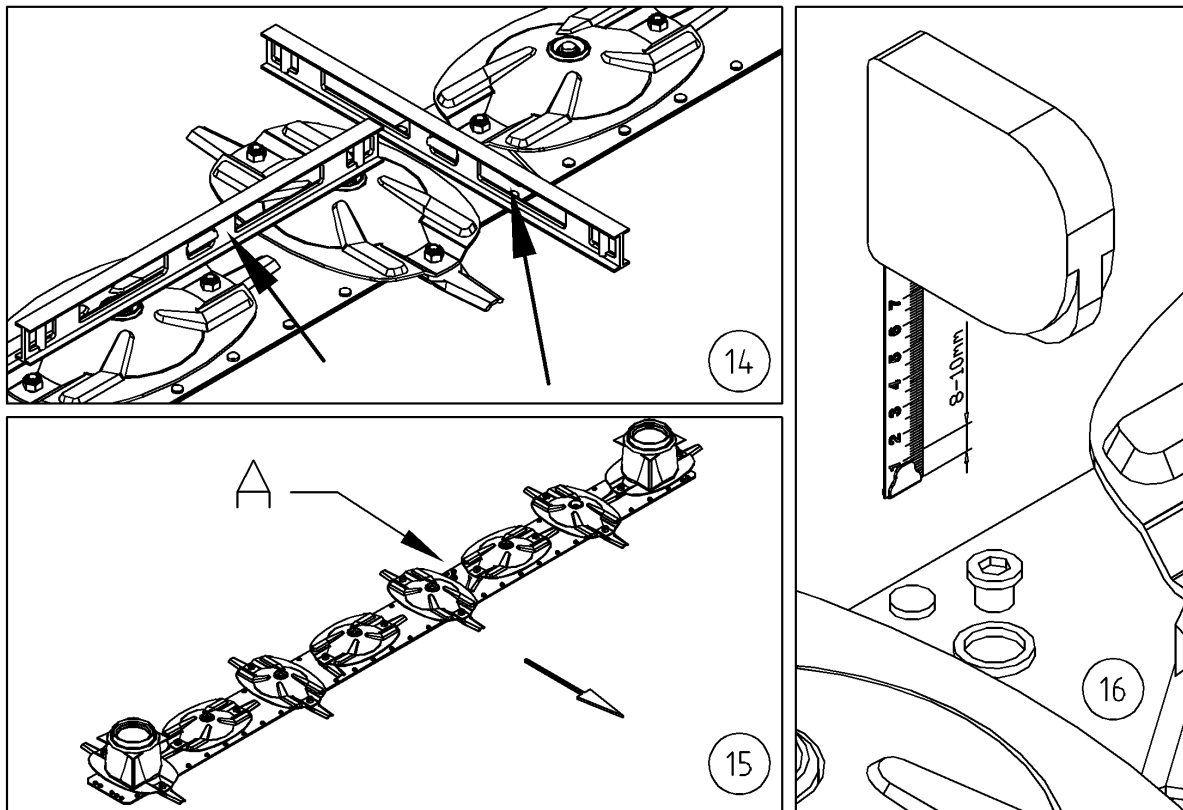
8.7 Teräpalkki

Varmista päivittäin että teräpalkissa on öljyä. Reagoi heti öljyvuotoihin. Oikea öljymäärä tarkistetaan seuraavasti:

Menetelmä 1. (suositeltavin)

Tyhjennä teräpalkki heti niiton jälkeen kun öljy vielä on lämmin. Tyhjennystulpan sijainti on teräpalkin alla vasemmassa takakulmassa (8mm:n kuusiokoloavain). Irrota öljyntäyttötulppa 8mm:n kuusiokoloavaimella (sijainti kolmannen ja neljännen lautasen välillä) kuva 15. Täytä uudella öljyllä alla olevan taulukon mukaisesti. Teräpalkki kuumenee liikaa mikäli öljymäärä on liian suuri.

Öljyalaatu: SAE 90 EP
Öljymäärä: HNM 320P 3,6 l
Vaihtotiheys: Ensimmäinen vaihto 50 jälkeen, sen jälkeen kerran käyttökautena.



Menetelmä 2. (menetelmän vaikeus on teräpalkin vaakasuoran asennon saavuttaminen)

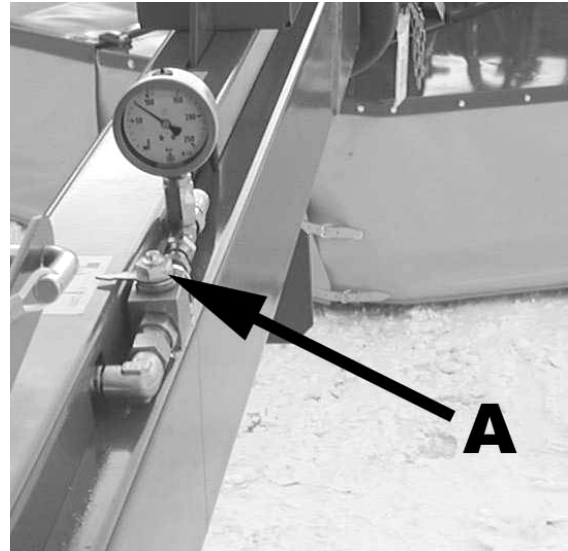
- Aseta teräpalkki **ehdottomasti vaakasuoraan** asentoon kuva 14. **Käytä tarkka vesivaaka.** Anna öljyn tasaantua noin kymmenen minuuttia.
- Irrota öljyntäyttötulppa 8mm:n kuusiokoloavaimella (sijainti kolmannen ja neljännen lautasen välillä) kuva 15.
- Mittaa öljypintaa esim. mittanauhalla, öljyn pinta tulee olla 8 - 10 mm pohjasta kuva 16. Täytä ainoastaan 0,25 l jokaisen tarkastuksen välissä. Odota kymmenen minuuttia niin että öljy ehtii tasaantua ennen kun teet uuden tarkastusmittauksen.
- Ylimääräinen öljy poistetaan. Huom. Teräpalkki kuumenee liikaa mikäli öljymäärä on liian suuri.

9. Hydro Balance

ELHO Hydro Balance säätö

Kun ELHO Hydro Balance kevennysjärjestelmällä varustettu niittomurskain ensimmäistä kertaa asennetaan traktorin perään, tulee Hydro balance järjestelmän ensin esipaineistettava. Tämä tapahtuu seuraavasti:

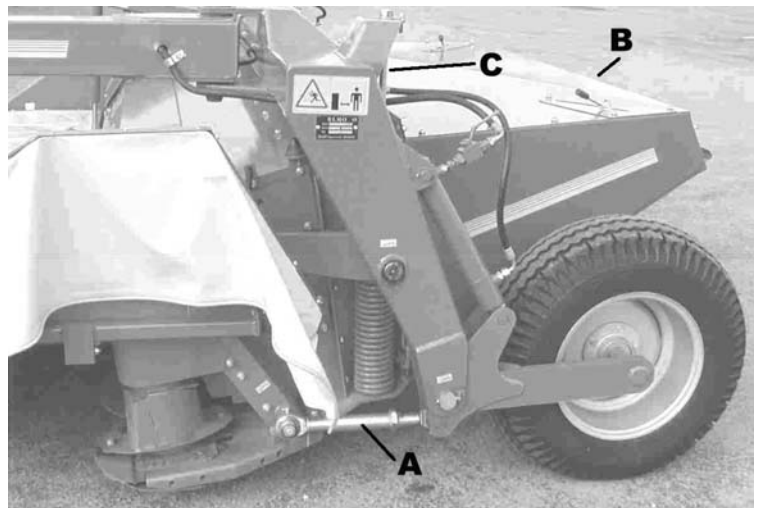
1. Nosta kone kuljetusasentoon traktorin perässä, ja jätä pyöräsyylintereissä olevat kuljetusvarmistushanat lukitsematta. Sammuta traktori.
2. Laske niittomurskaimen etuosa alas tukijalalle. Anna koneen olla traktorissa kiinni.
3. Varmista ettei kukaan ole koneen takana tai koneen alla. Avaa sen jälkeen painemittarin läheisyydessä oleva hana A käyttäen 19mm avainta. Pyöräsyylintereissä oleva paineistettu öljy virtaa nyt kevennysjärjestelmään, ja kone laskee alas kunnes tasapaino saavutetaan, (eli kone keventää itse itsensä). Tämä tapahtuu yleensä noin 80-100barin kohdalla.



4. Sulje hana A. Hydro Balance järjestelmä on nyt esipaineistettu.

Järjestelmän hienosäätö tapahtuu kone alas laskettuna tasaisella alustalla. Säädetään kevennysjousien C pituutta niin että teräpalkki nojaa kevyesti maata vasten (n. 15-30 kg) sekä vasemmalla että oikealla.

Mikäli pieni vällys tuntuu nostettaessa ylöspäin kohdasta B on kone oikein säädetty. Mikäli vällys tuntuu ainoastaan silloin kun painetaan alaspäin kohdasta B, kantavat vetojouset liian suuren osan koneen painosta. Hydro Balance järjestelmän paine tulee tällöin nostaa, ja vetojousien pituutta vastaavasti vähentää.



Kun kone on oikein säädetty, teräpalkki liikkuu kevyesti sekä vasemmalla että oikealla myös ylösnostetulla koneella. Tällöin ylösnostetussa koneessa alatukivarsi A ei ole kuormitettu vaan sängensäätö voidaan tehdä jopa käsin kiertämällä alatukivartta A. (Muista lukita sängensäätö lukitusmutterilla)

10. Neuvot häiriötilanteiden varalta

Ongelma	Mahdollinen aiheuttaja	Toimenpide	Katso sivu
Kone ei laskeudu työasentoon	Ilmaa oikeassa pyöräsylinterissä tai hydraulikkajärjestelmässä	Ilmanpoisto Sylinteristä ja hydraulikkajärjestelmästä	9
Epätasainen sänki	Teräpalkki painaa liian voimakkaasti maata vasten	Säädä kevennysjouset/ Hydro balance paineet	15/27
	Teräpalkin päät ovat eri tavalla säädetyt	Säädä kevennysjouset	15
	Teräpalkin terät ovat tylsiä, vaurioituneet tai puuttuvat.	Käännä terät tai vaihda uusiin.	20
	Väärä VOA-kierrosnopeus	Tarkista säätö traktorin ohjekirjan mukaisesti	9/12
	Väärin säädetty kaksoiskulmavaihde.	Tarkista käyttöohjeesta.	12
	Ajonopeus on liian alhainen (kun on heikko kasvusto)	Lisää ajonopeutta jos pelto olosuhteet sallivat.	
Epätasainen sänki "raitakuviot" rehevässä kasvustossa	VOA-kierrosnumero liian pieni, rehevän kasvuston ja vetovastuksen takia.	Pyri pitämään VOA:n kierrosnumero riittävän suurena, myös ylämäessä. Käytä tarvittaessa pienempää vaihdetta.	9/12
	Liian pieni nopeus murskainkela.	Vaihda nopeutta vaihtamalla kiilapyörät keskenään.	16/17
	Murskainkelan sormet eivät saa otetta laihosta vieraitten esineitten takia esim. Muovikelmu on kiertynyt kelan ympäri.	Puhdista murskainkela.	
	Leikkuuterien leikkauskulma ei ole paras mahdollinen.	Muuta teräpalkin/terien kulmaa säätämällä alemmista nivelvarteista.	15
	Kasvusto on niin pehmeä, että se "puhaltuu" pois terien edestä ennen leikkausta.	Lisää ajonopeutta (isommalla vaihteella) sekä mahdollisesti pienennä kierroksia VOA:ssa.	
	Teräpalkin terät ovat tylsiä, vaurioituneet tai puuttuvat.	Käännä terät tai vaihda uusiin.	20

Epätasainen karho.	Karhotinlevyät säädetty liian jyrkkään kulmaan, jolloin kasvusto heittäytyy karhon ohi.	Säädä karhotinlevyt uudestaan. Käytä jatkolevyjä, malleissa 320P.	16
	Lian pieni nopeus murskainkelassa.	Lisää kierroksia VOA:ssa. Suurennä nopeutta tarvittaessa, vaihtamalla kiilapyörät keskenään.	16/17
	Vastakampa liian voimakkaassa puristusasennossa.	Säädä vastakamman puristusasetoa pienemmälle	16
Epätasainen sängin korkeus	Kevennys niittolaitteen säädöissä väärin.	Säädä niittolaitteen kevennys uudestaan.	15/27
	Liian suuri ajonopeus epätasaisella pellolla.	Vähennä ajonopeutta.	
"Vieraat äänet" voimansiirrossa	Nivelakselin laajakulmanivel on väärään suuntaan käännetty.	Käännä akseli oikein. Laajakulmanivel on oltava koneeseen päin, vetoaisan ja koneen välissä.	14
	Liian jyrkkä kääntökulma nivelakselissa.	Vakio nivelakselin kulmat ei saa ylittää 18°:tta. Korjaa akselin säätö.	

11. VARASTOINTI

- Käyttökauden jälkeen kone puhdistetaan ja pestään. Käytä runsaasti vettä (korkeapainepesuria ei suositella), vältä suuntaamasta vesisuihkua suoraan laakereihin.
- Puhdista myös kammion etulevyn ja ala ohjauslevyn välikkö (positiot 12 & 24) kuva 5 varaosaluettelossa).
- Vaihda öljyt teräpalkkiin ja kulmavaihteisiin.
- Vaihda vaurioituneet tai tylsät terät, teräpultit sekä leikkuulautaset.
- Vaihda mahd. vaurioituneet suojaressut.
- Vaihda vaurioituneet nivelakselin suojaputket.
- Vaihda vaurioituneet sormet murskainroottorissa.
- Korjaa maalivauriot.
- Ruiskuta suojaöljyä murskainkammion levypinnoille, **murskainroottorille** sekä leikkuulaitteelle kun kone on pesun jälkeen kuivunut.
- Säilytä kone kuivassa tilassa.