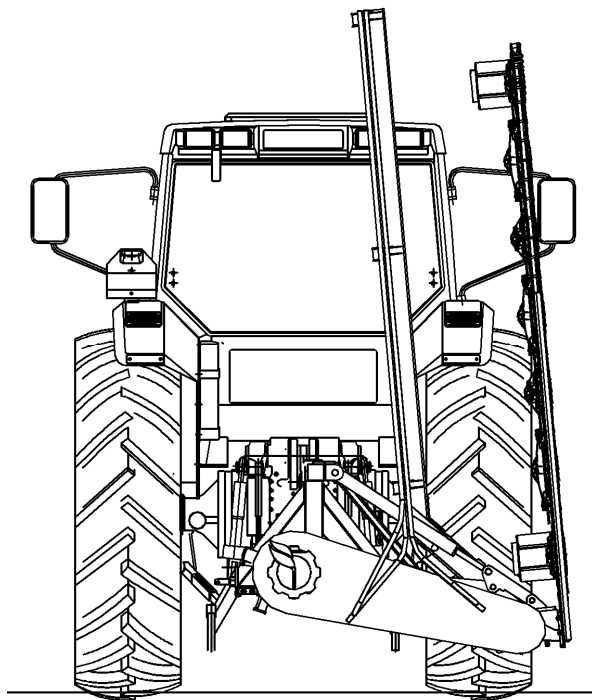




**Lautasniittokoneet
NK 201, 241, & 281
Sarja 10.1**



955123

SUOMI

OY **ELHO** AB
68910 PÄNNÄINEN
Suomi
www.elho.fi
S-posti: elho@elho.fi

EU -vaatimuksenmukaisuusvakuutus

Oy ELHO AB
Teollisuustie 6
68910 PÄNNÄINEN
SUOMI

Alla mainitun koneen valmistajana

ELHO NK 201, 241 & 281 Lautasniittokoneet
10.1 sarja

vakuuttaa, että tämä kone täyttää seuraavien direktiivien oleelliset turvallisuusvaatimukset:

2006/42/EY

Koneen suunnittelussa on lisäksi otettu huomioon muut soveltuvat standardit ja direktiivit soveltuvin osin:

Koneen suunnittelussa on seuraavia standardeja noudatettu soveltuvin osin:

EN 292-1
EN 292-2
EN 294
EN 349
EN 811
EN 1152
ISO 5781
ISO 3767/91

Pännäinen 31.2.2012



Dan Johan Löfvik

1. TAKUUEHDOT

Oy El-Ho Ab; n (jäljempänä ELHO) valmistamille maatalouskoneilla myönnetään rajoitettu takuu. Takuu-aika alkaa rekisteröidystä luovutuksesta alkuperäiselle loppuasiakkaalle /-käyttäjälle ja takuuajan pituus on yksi vuosi tai yksi käyttökausi, riippuen siitä kumpi umpeutuu ensin.

Takuu kattaa materiaali- ja valmistusvirheet. Takuu ei koske kulutusosia eikä varaosia.

Osat joita ELHO ei valmista, kuten hydrauliiikka- ja sähkökomponentit, nivelakselit, vaihdelaatikot, renkaat jne. eivät ole ELHO; n takuun piirissä. Näille komponenteille on voimassa alkuperäisen komponenttivalmistajan myöntämä takuu ja takuehdot.

ELHO; n velvollisuus rajoittuu näiden takuehtojen mukaan korjaamaan tai korvaamaan vahingoittuneet osat, jotka ELHO; n käsityksen mukaan osoittavat merkkejä valmistus- tai materiaalivirheistä. Vaurioituneet osat ovat, mikäli ELHO näin vaatii, palautettava myyjän tai myyntikanavan välityksellä ELHO; on tarkistusta varten, rahtikulut maksettuna.

Takuu ei korvaa työ- ja matkakustannuksia

Takuu on voimassa ainoastaan, jos vahinko on ilmoitettu tuotteen myyjälle viimeistään 14 päivän sisällä vaurion syntymisestä.

Normaalin käytännön mukaan emme ota mitään vastuuta vahingoista jotka ELHO; n mielestä johtuvat yhdestä tai useammasta alla luetellusta seikoista:

- ilman suostumustamme tehdyistä korjaus- tai muutostöistä sekä niistä aiheutuvista vahingoista
- ei alkuperäisten osien käytöstä
- puutteellisesta huollosta aiheutuneista vahingoista
- kone on käytetty väärin tai se on ylikuormitettu
- kone on käytetty muihin tarkoituksiin kuin mihin se on suunniteltu.
- sopimattomasta hydrauliiikka- tai sähkökytkennöistä.

Tämä rajoitettu takuu ja ELHO; n velvollisuus sen alla sulkee pois kaikki muut ehdot, niin sanotut kuin oletetut, kuten myös kaikki velvollisuudet, mukaan lukien vastuu mahdollisista satovahingoista, vahingoista johtuen sadon myöhästymisestä, kuten myös kaikki kustannukset menetetyistä työstä, vuokrakoneista ja kaikista muista seurannaisvaikutuksista ja niistä johtuvista taloudellisista menetyksistä.

Koska ELHO; n tuotteiden käyttö ei ole meidän valvonnassa, voimme taata ainoastaan tuotteen laatua emmekä voi ottaa vastuuta koneen suorituskyvystä.

Kukaan ei ole valtuutettu antamaan muuta takuuta tai ELHO; n puolesta antamaan muuta velvoitteita.

ELHO pidättää itselleen oikeutta parantaa tai muuttaa koneiden rakennetta ilman velvollisuuksia jo toimitettuihin koneisiin nähden.

ELHO pidättää myös itselleen oikeuden muuttaa tai lopettaa tätä takuuohjelmaa ilman ennakoilmoitusta.

Tämä takuu on rekisteröitävä 10 päivän sisällä ostopäivästä.



Koneen tunnistaminen



Koneen tunnistetiedot ovat koneen runkoon kiinnitettyssä kilvessä. Nämä tiedot on ilmoitettava varaosia tilattaessa ja takuuvaatimuksia esitettäessä. Merkitse kilven tiedot muistiin alla oleviin, vastaaviin ruutuihin. Tiedot helpottavat varaosien tilaamista tulevaisuudessa.

Malli

Sarja

Nro

Maalipinta

ELHO koneiden pitkän käyttöiän varmistamiseksi myös maalipinta ja maalausmenetelmät valmistuksen osana täyttävät tiukat kansainväliset maalauksen normit.

Myös hyvä maalipinta voi vaurioitua tai naarmuuntua kuljetuksen ja käytön aikana.

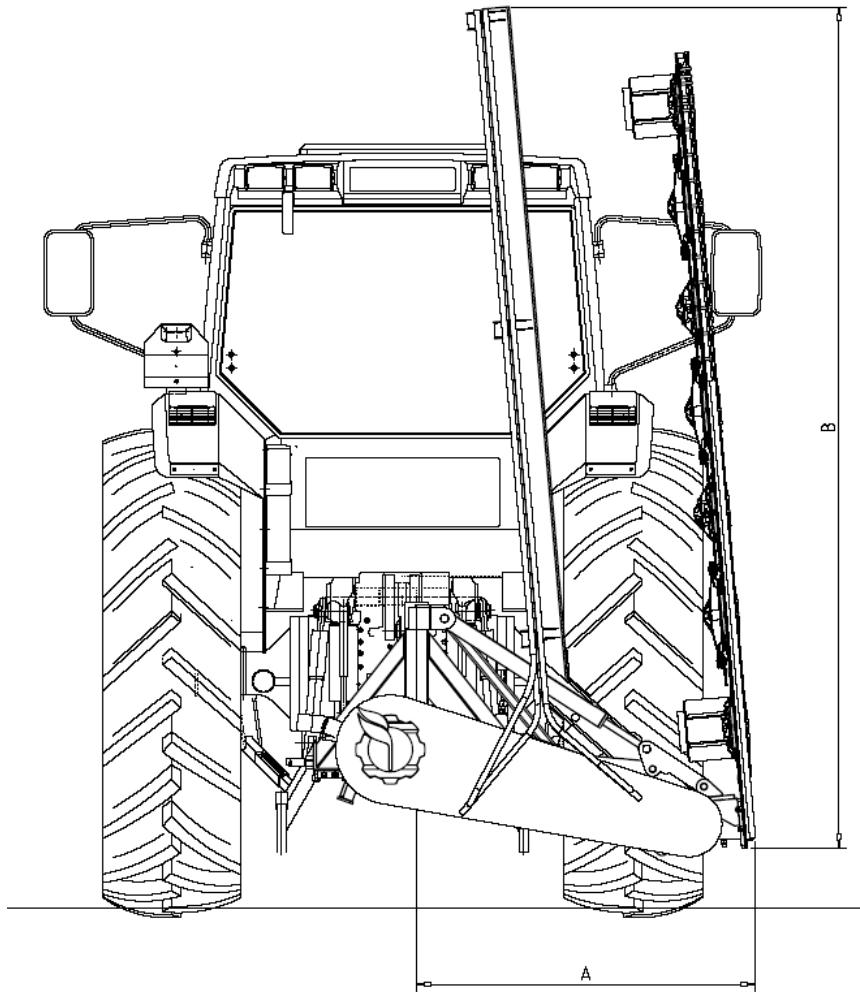
Maalia on helppo hankkia paikallisesta väriliikkeestä. Maalin lähettämistä tehtaalta rajoittaa kuljetuksen tiukat turvallisuusmääräykset.

Alla on merkitty kansainvälinen värimerkintä ja se helpottaa oikean sävyn saamista paikallisesta liikkeestä. Alkuperäinen väri on polyuretaaniperustainen autojen teollisuusmaali mutta hyvälaatuisella alkydimaalilla voidaan tehdä pienemmät paikkamaalaukset.

Punainen

RAL 3001

Mittoja



Malli	NK 201	NK 241	NK 281
A	1200	1200	1200
B	2350	2700	3150

ELHO

1. Teknisiä tietoja
2. Turvallisuusohjeet
3. Uuden koneen käynnistäminen
4. Asennusohjeita
5. Kytkeminen traktoriin
6. Säädöt
7. Koneen käyttö
8. Huolto
9. Lisävarusteet
10. Hyödyllisiä vihjeitä
11. Koneen säilytys




Tätä merkkiä käytetään käyttöohjeessa erityisen tärkeän tiedon osoittamiseen:

- Henkilökohtaista turvallisuutta
- Käyttäjän kannalta erityisen tärkeää tietoa

1. TEKNISET TIEDOT

1.1 Asianmukainen käyttö

 ELHO niittokoneet on tarkoitettu kasvavan ruohon niittoon. Muu kuin asianmukainen käyttö on kielletty.

1.2 Tekniset tiedot (päämitat, katso mittapiirros)

Malli	NK 201	NK 241	NK 281
Työleveys	2,0 m	2,4 m	2,8 m
Kuljetusleveys *)	1,2 m	1,2 m	1,2 m
Lautasia	5	6	7
Teriä	10	12	14
Lautasten kierrosnopeus (r/min)	3000 r/min	3000 r/min	3000 r/min
Voimanoton pyörimisnopeus	540 r/min	540 r/min	540 r/min
Kuljetusasento	pysty	pysty	pysty
Nostaminen päisteellä	sylinterillä	sylinterillä	sylinterillä
Hydrauliikan liitokset	1 kpl	1 kpl	1 kpl
Paino n.	450 kg	525 kg	570 kg

*) ulottuu tällä mitalla traktorin keskikohdasta oikealle.

Pidätämme oikeudet teknisten tietojen, mittojen yms. muuttamiseen siitä erikseen ilmoittamatta.

2 TURVALLISUUSOHJEET

2.1 Yleiset turvallisuusohjeet

Ennen koneen käyttöönottoa, lue **turvallisuusohjeet** ja koneessa olevat tarroilla kiinnitetyt tiedot. Näiden ohjeiden lisäksi on noudettava kaikki yleiset työkoneita koskevat turvallisuusohjeet.

Konetta saa käyttää ainoastaan henkilö joka on hyvin perehtynyt koneen toimintaan ja käyttöohjeen sisältöön.

Käyttäjän vaatetus tulee olla asiallinen. Älä käytä löysästi riippuvia vaatekappaleita.

Varmista koneen käytössä, huollossa sekä säädössä, että lapset ja ulkopuoliset ovat tarvittavalla etäisyydellä koneesta.



Muista poistaa Hydro Balance paine kevennysjärjestelmästä ennen kuin irrotat niittokoneen traktorista. Muuten on olemassa vaara että niittokoneen runko tekee äkkinäisiä kontrolloimattomia liikkeitä kun traktorin nostovarret irrotetaan.

Puristumisvaara traktorin ja koneen välissä, eteenkin kun konetta nostetaan ja lasketaan hydraulilla säätöjä varten.

Tarkista ettei kukaan ole vaara alueella kun konetta käännetään työ- ja kuljetusasentojen välillä.

Tarkista että kaikki suojat ovat paikoillaan ja ehjät.

Ennen koneen käynnistämistä varmista, ettei koneen alla tai päällä ole irrallisia esineitä sekä että ei ylimääräisiä henkilöitä oleskele koneen edessä tai takana. Vieraiden esineiden sinkoutumisvaara.

Traktorin moottori on aina oltava pysäytettynä kun säätö ja huoltotöitä suoritetaan. Kytke pysäköintijarru ja poista virta avain.

Älä koskaan työskentele tukemattoman koneen alla, kun se on ainoastaan hydrauliiikan varassa.

Varmista että ketään ei ole vaara-alueella kun konetta nostetaan työ- tai kuljetusasennon välillä.

Ennekuin astut ulos traktorin ohjaamosta, on niittomurskain pysäytettävä täysin, ja traktorin käsijarru oltava päällä.

Melutaso voi ylittää 87dB(A), erityisesti kun kone käy tyhjillään täysillä työkierroksilla. Suosittelemme koneen käyttöä traktorin ikkunat suljettuna.

Tieajossa on huomioitava paikalliset liikenneasetukset. Tämä koskee erityisesti mahdollisten takavalojen tarvetta pimeässä. Käytä ainoastaan alkuperäisiä ELHO varaosia. Koneen rakennetta ei saa muuttaa eikä konetta saa käyttää muuhun kuin ruohon niittoon.

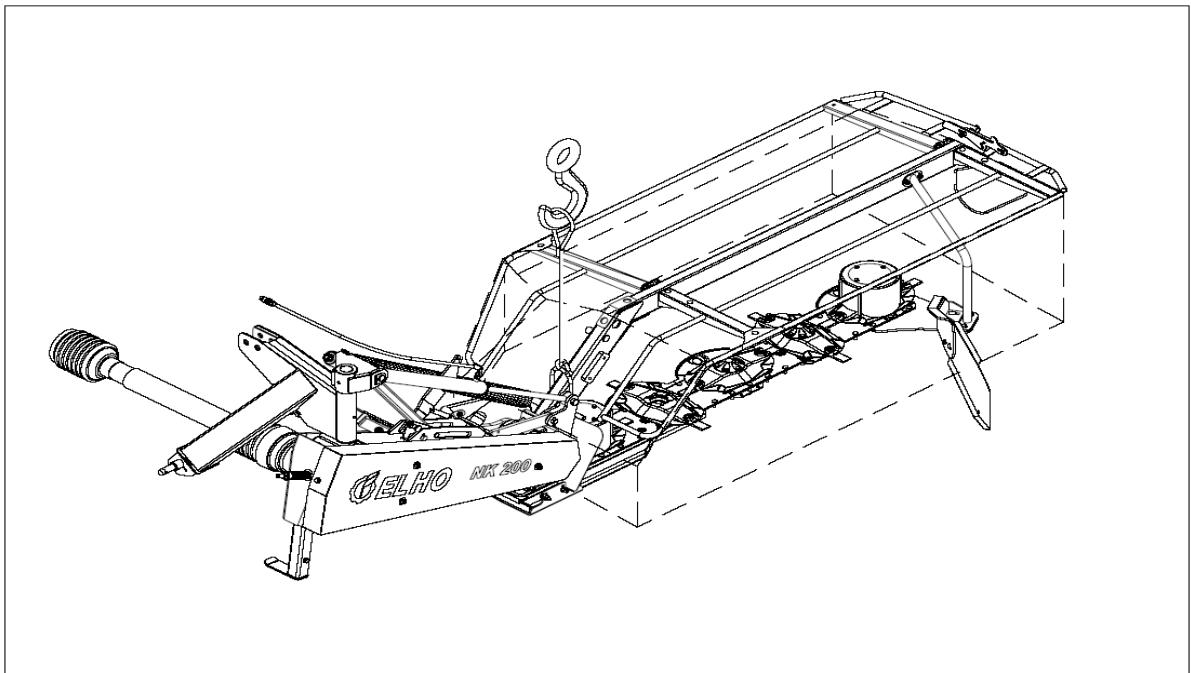


2.1 Koneen turvatarrat

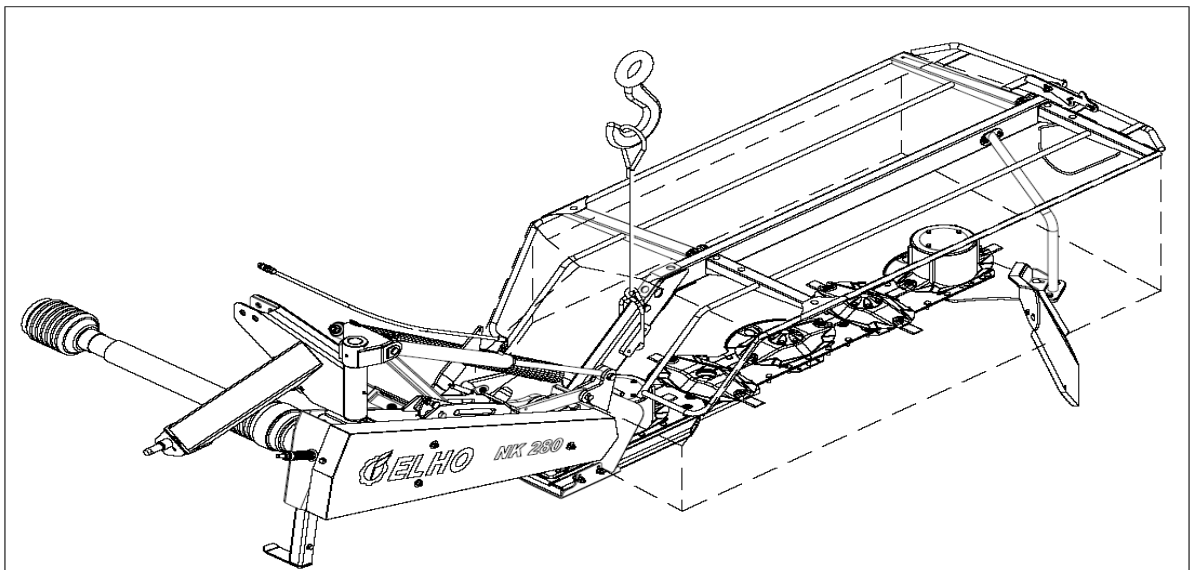
Koneessa on muutamia turvatarroja, jotka kiinnittävät huomion tiettyihin varallisiin kohtiin, joita ei ole voitu poistaa rakenteellisin keinoin tai suojusten avulla.

	1. Tämä tarra kehottaa pysäyttämään moottorin, kääntämään virran pois ja irrottamaan virta-avain lukosta ennen suojuksen irrottamista.
	2. Odota, kunnes koneen osat ovat täysin pysähtyneet. Tietyt koneen osat jatkavat pyörimistään vaikka traktorin moottori on pysäytetty.
	3. Tämä tarra varoittaa sinua irrottamasta suojuksia traktorin moottorin käydessä.
	4. Tämä tarra kehottaa pysymään etäällä koneen vaara-alueelta. Varo koneesta sinkoutuvia kiviä.
	5. Tämä tarra kehottaa pysymään etäällä koneen vaara-alueelta.
	6. Tämä merkki kehottaa pitämään etäisyyttä vaaranalueesta.
	7. Tämä tarra muistuttaa sinua siitä, että konetta saa käyttää ainoastaan 540 r/min voimanottonopeudella.
	8. Muista kiristää teräpultit ja lautasten kiinnitysmutterit.

Koneen nostaminen



NK 201 & NK 241



NK 281



3. Uuden koneen käynnistäminen

On tärkeää olla erityisen varovainen uutta konetta käynnistettäessä. Väärä asennus tai käyttö voi aiheuttaa vaurioita, **joita ELHO'n takuu ei korvaa**.

3.1 Nivelakselit

Seuraava voimansiirtoakseli (tai vastaavat) kuuluu koneeseen:

Bondioli 7G5N081CE007096 tai 7105081CE007096



Huomaa, että akseli asennetaan niin, että vapaakytkin on koneen puolella!

Ole varovainen kun asennat traktorin ja koneen välistä voimansiirtoakselia. Liian lyhyt tai pitkä akseli voi aiheuttaa vaurioita sekä koneelle että traktorille (takuu ei korvaa). Toimenpide vaatii huolellisuutta. Lue huolellisesti akselin mukana tulevat käyttöohjeet.

Yleistarkistus

Tarkista, että kone on koottu oikein ja ettei se ole vaurioitunut kuljetuksen aikana.

Varmista, että hydraulikkaletku on kiristetty hyvin ja asennettu niin, ettei se estä koneen nostoa ja laskua.

Ennen uuden koneen käyttöön ottoa on tarkistettava, että vaihteistoissa ja lautaspalkissa on oikea määrä öljyä.

Ennen traktorin voimanoton päälle kytkemistä on varmistettava, että kone on käyttöasennossa. Tarkista vielä uudelleen, että traktorin voimanottonopeus on oikea. Tarkista, ettei koneen päälle tai alle ole jäänyt työkaluja tai muita irtoesineitä. Varmista myös, ettei kukaan oleskele koneen vaara-alueella käynnistyksen aikana. Varo ulos sinkoavia kiviä.

Tarkista ja kiristä tarvittaessa kaikki pultit ja mutterit noin parin tunnin käytön jälkeen. Tämä koskee erityisesti teräpultteja.

Tarkista vaihteiston ja lautaspalkin öljymäärä huolto-ohjeiden mukaan.

4. Koneen kokoaminen

Kone toimitetaan koottuna ja koekäytettynä tehtaalta. Kuljetussyistä suojakangas toimitetaan erillisenä osana.

Aseta suojakangas suojakehikon päälle. Suorista se kehikon muotojen mukaan. Kiinnitä se etuosastaan pulteilla ja kiinnikkeillä sekä suojuskehikon takaputkeen. Kiinnitä hihnat keskiputken ympärille. Asenna esiasennettu päätysuojus suojakankaan päälle ja liitä suojakankaat tukikaari samoihin ruuveihin takana kankaan sisäpuolella. Katso oheiset kuvat.



Varmista, että kangas jää riittävän löysäksi keskeltä niin, että etuosa pääsee kääntymään ulos.



5. Kytkeminen ja irrottaminen traktorista

5.1 Irrotus

Tukevuussyistä koneen pitää olla käyttöasennossa (lautaspalkki alatasennossa) kun se irrotetaan traktorista. Irrottamista varten kone asetetaan kovalle ja tasaiselle alustalle.

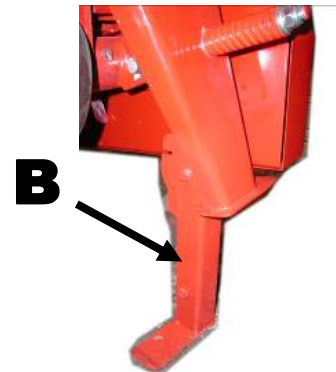
1. Laske lautaspalkki vaakasuoraan asentoon.
2. Nosta traktorin vetovarret täysin ylös.
3. Vedä nupista ja käännä koukku A alas.
4. Laske tukijalka B alas.
5. Laske kone alas ja irrota se traktorista.
6. Älä unohda irrottaa hydrauliiikan letkuja ja voimansiirtoakselia.



5.2 Kytkeminen traktoriin

Kytkentä traktoriin tehdään päinvastaisessa järjestyksessä.

 Muista nostaa koukku A ja tukijalka B ylös.



6. Säädöt

6.1 Vetovarsien korkeus

Käytä koneen mukana seuraavaa ketjua rungon (= vetovarsien) korkeuden säätämiseksi n. 50 cm maan pinnasta.



Säädä lautaspalkin kevennystä ruuvilla A sopivan pintapaineen säätämiseksi.



6.2 Sängin pituuden säätö

Sängin pituus säädetään muuttamalla työntövarren pituutta.

6.3 Karho

Karhon leveyttä voidaan joissakin määrin säätää luokolaudan avulla.

Koneeseen on lisävarusteena saatavissa karhotuslautanen.



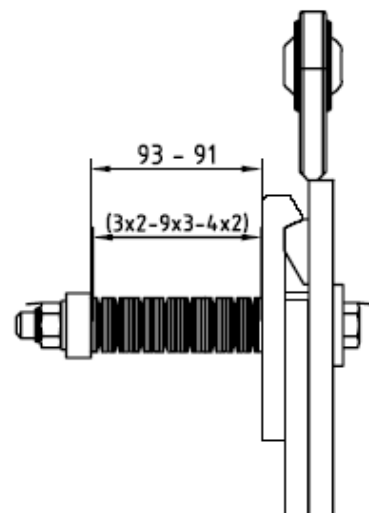
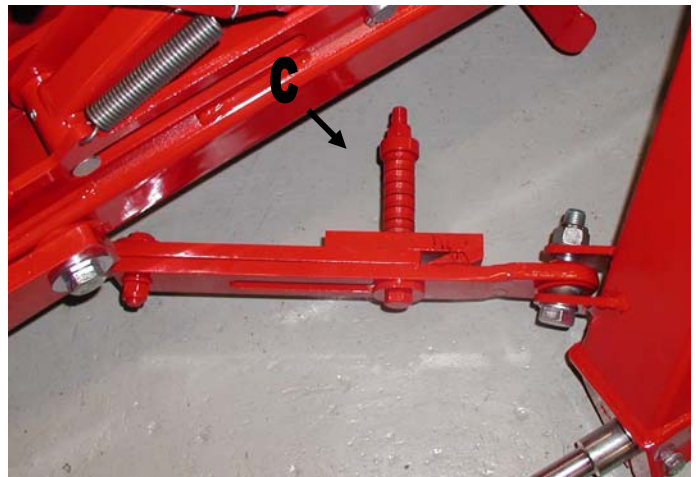
6.4 Laukaisulaite

Laukaisulaite on säädetty tehtaalla, eikä tavallisesti kaipaa uudelleen säätöä.

Jos jousa on säädettävä pellolla, sitä ei saa kiristää liikaa.

Oikea kireys säädetään seuraavalla tavalla:

- Kierrä mutteri kiinni jouseen.
- Kiristä mutteria vielä **yksi** kierros.
- Tarkista vaihtoehtoisesti jousen pituus ja vertaa alla olevaan piirrokseseen.



7. ELHO NK -niittokoneen käyttö



7.1 Lautaspalkin nostaminen ja laskeminen



Päisteellä ajettaessa lautaspalkki nostetaan sylinterillä.
(traktorin vetovarsien asentoa ei muuteta)
Noston rajoitin suojaa nivelakselia vaurioilta
(noston rajoitin voidaan vapauttaa traktorin ohjaamosta).

7.2 Niitto

Niiton aikana käytetään 540 r/min voimanottoa. Pidä ajonopeus sellaisena, että traktorin teho riittää oikean voimanottonopeuden pitämiseen.

Säädä ajonopeus aina olosuhteiden mukaan. Ole erityisen varovainen käännosten aikana koneen ollessa ylös nostettuna.

On aina olemassa vaara, että kone vaurioituu jos se osuu kiinteisiin esineisiin tai kiveen. Laukaisulaite vähentää riskejä mutta ei poista vaurion mahdollisuutta.

Laske aina lautaspalkki täysin alas ennen voimanoton päälle kytkemistä.

Varmista, että voimanotto ja lautaset ovat täysin pysähtyneet ennen koneen nostamista kuljetusasentoon. Muussa tapauksessa on vaara, että voimansiirto vaurioituu.

7.2 Kuljetus

Ennen lautaspalkin nostamista kuljetusasentoon, on etusuojus käännettävä taakse.

Etusuojuksen lukitus avataan ruuvitaltalla tai vastaavalla, kuvan mukaisesti.

Nosta lautaspalkki pystyyn kuljetusasentoon. Älä vaurioita traktorin peräosaa (valoja, takalasia yms.)

Varmista, että mekaaninen koukku H on lukkiutunut.

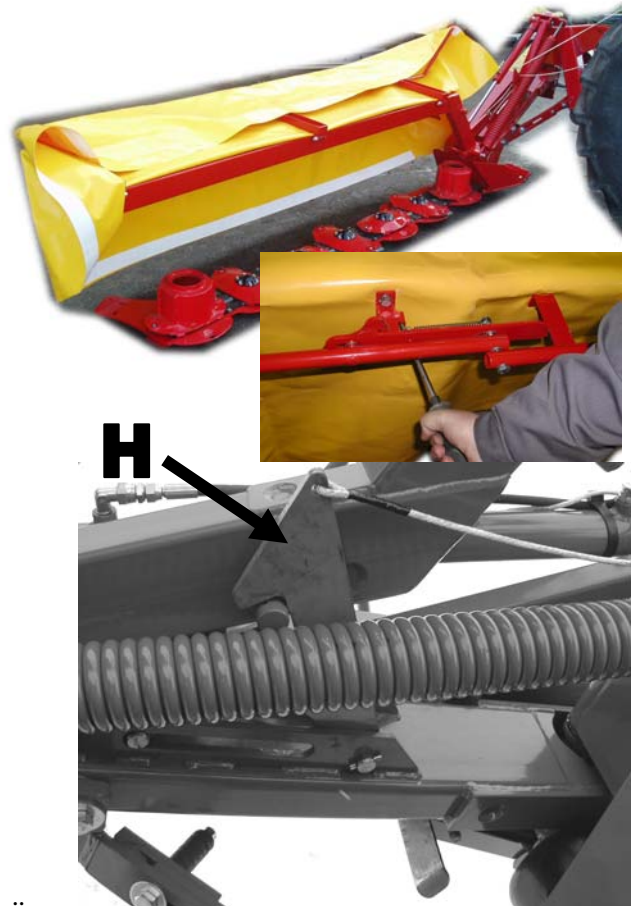
Jos mahdollista, lukitse traktorihydrauliikan hallintavivut kuljetuksen aikana.

Lautaspalkin pitää olla kahdella tavalla lukittu kuljetuksen aikana; koukulla H ja hydraulissylinterin sulkuhanalla.

Varmista, että koneen päärunko on mahdollisimman alhaalla. Näin painopiste on matalalla ja varmistaa paremman tukevuuden. Jos käytetään hydraulista työntövartta, voidaan vartta lyhentää, jotta painopiste saadaan lähemmäs traktoria. Varmista, ettei traktori vaurioidu.

Säädä kuljetusnopeus aina vallitsevien olosuhteiden mukaan. Ole erityisen varovainen käännosten aikana. Painopiste on korkealla ja traktori voi kaatua. Pidä ajonopeus kohtuullisena epätasaisilla teillä. Liian suuri nopeus voi aiheuttaa kuormitushuippuja ja vaurioittaa runkoa. Takuu ei korvaa tällaisia vaurioita.

Noudata aina voimassa olevia liikennesääntöjä. Joissakin maissa koneeseen vaaditaan lisävaloja ja heijastimia.



8. HUOLTO

Varmistaaksesi pitkän ja huolettoman käyttöajan hankkimallesi niittomurskaimelle on tärkeää että pidät koneen puhtaana, sekä että huoltotyö suoritetaan alla mainittujen huolto-ohjeiden mukaan.

Erittäin tärkeää on että terälaitte pestään jos on niitetty erittäin märässä kasvustossa. Kuivunut ruohoneste liimautuu leikkuulautasten alle ja vaikeuttaa seuraavaa käynnistämistä. Vältä kuitenkin korkeapaineruiskun käyttöä. Varsinkin on varottava suuntaamasta korkeapaineruiskun vesisuihkua lautasten alle, koska korkea paine saattaa painaa vettä ja likaa lautasten alla oleviin labyrinttitiivisteisiin.

Tarkista säännöllisesti kaikki kuusioruuvit ja mutterit ja kiristä tarvittaessa uudelleen. Mikäli mitään erityistä ei ole mainittu ovat kiristysmomentit seuraavan listan mukaisia:

Pultti koko M	Pultti luokka 8.8	Pultti luokka 10.9
6 (mm)	11 (Nm)	17 (Nm)
8	28	40
10	55	80
12	95	140
16	235	350
20	475	675
24	825	1170
30	1630	2320



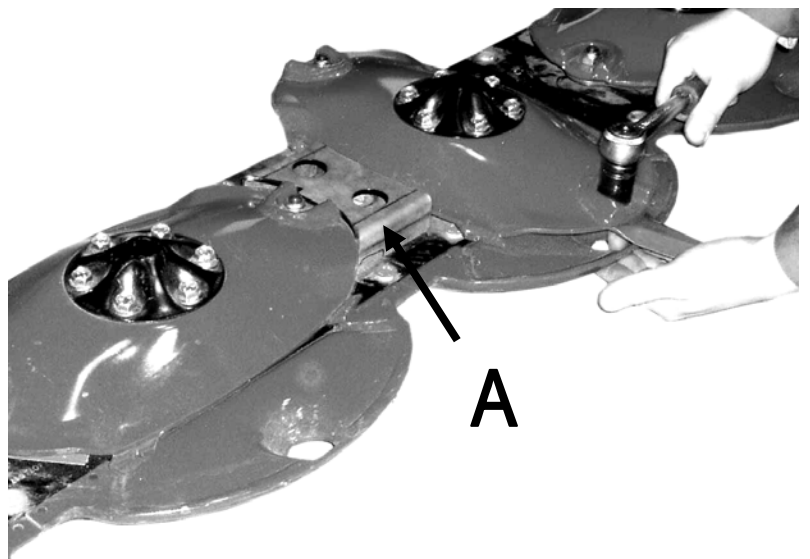
8.1 Terät & terälautaset

- Teränvaihto käy kätevästi edestä. Lisälaitteena saatava lautasten lukitustyökalu helpottaa teräruuvien kiristämistä.

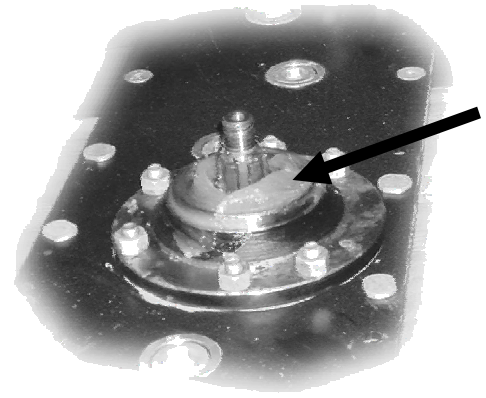
Vaurioituneet terät ja lautaset on vaihdettava välittömästi. Mikäli terä on kulunut toiselta reunalta voidaan se siirtää vierekkäiseen lautaseen joka pyörii vastakkaiseen suuntaan.



Vaurio päätylautasten lieriöissä aiheuttaa epätasapainoa ja värinää, joka voi aiheuttaa vakavia väsymisvaurioita mm. teräpalkkiin. Tämän takia vaurioitunut päätylautanen on heti vaihdettava tai lähetettävä tehtaalle tasapainottamista varten. Ruohojätteitä voi myös kerääntyä päätylieriöihin aiheuttaen epätasapainoa. Tarkista ja pudista näitä sen tähden ennen koneen varastointia.



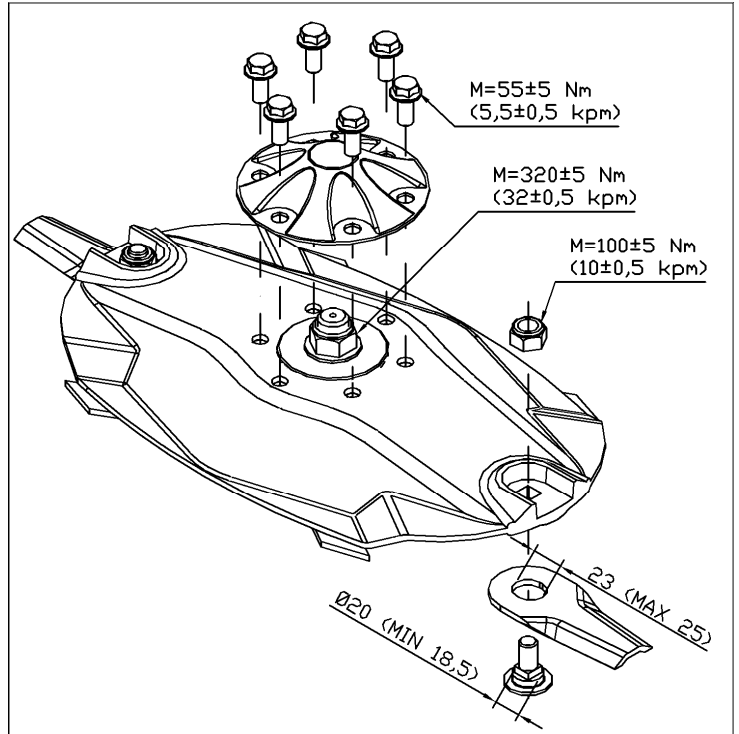
Huollon yhteydessä laakerien tai lautasten vaihto suosittelemme lautaslaipan ja laakerien väliin asennettava laakerirasva viereisen kuvan mukaan.



- Mikäli lautanen joudutaan vaihtamaan, tarkista asennettaessa, että uusi lautanen asettuu 90 asteen kulmaan vierekkäisiin lautasiin nähden. Kiristysmomentit kuvassa.

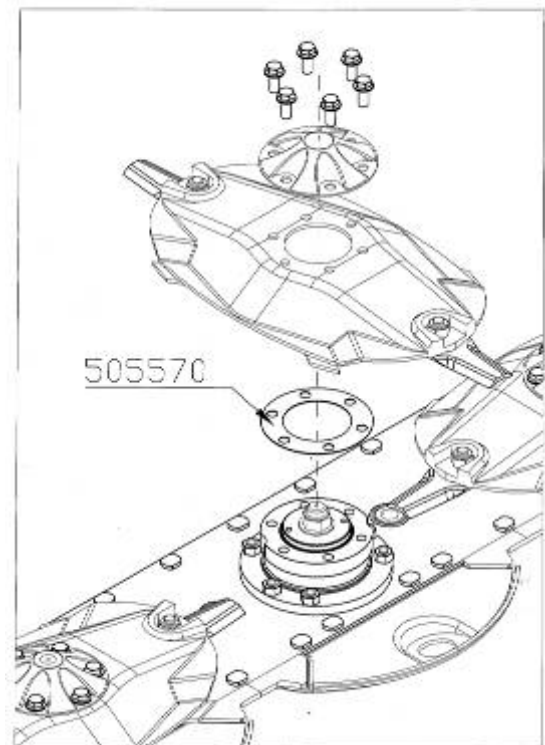
- Tarkista että terien kiinnitysruuvit ja mutterit eivät ole vaurioituneet. Vaihda tarvittaessa uusiin alkuperäisiin. Terät on vaihdettava viimeistään kun soikean reiän pituus L on lisääntynyt 23mm - 27 mm. Kiinnitysruuvit on vaihdettava viimeistään kun läpimitta D on kulunut alas 20mm - 18,5 mm (Katso kuva).

Käytä ainoastaan alkuperäisiä ELHO teriä ja teräpultteja!



Lautasten aluslevyt.

On mahdollista kasvattaa lautasten ja teräpalkin etäisyyttä, erityisesti kivisissä olosuhteissa lisäämällä aluslevyjä lautasten alle. Näiden aluslevyjen tilausnumero on 505570 ja on mahdollista asentaa yksi tai kaksi levyä yhden lautasen alle.



8.2 Hydraulikkaletkut.

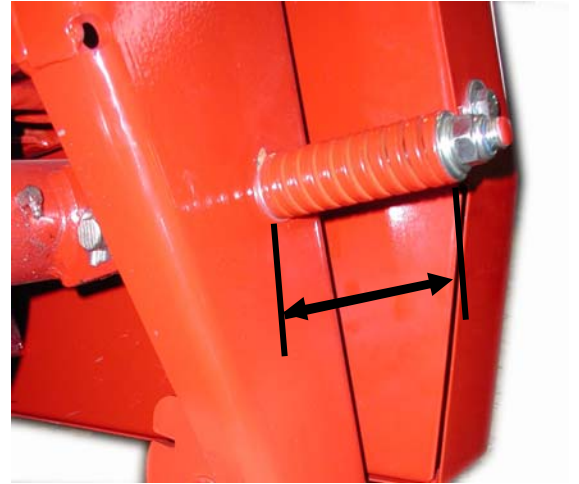


Tarkista säännöllisesti hydraulikkaletkut. Vaihda vaurioituneet letkut uusiin. Yleinen hydraulikkaletkujen vaihtoväli on 6 vuotta.

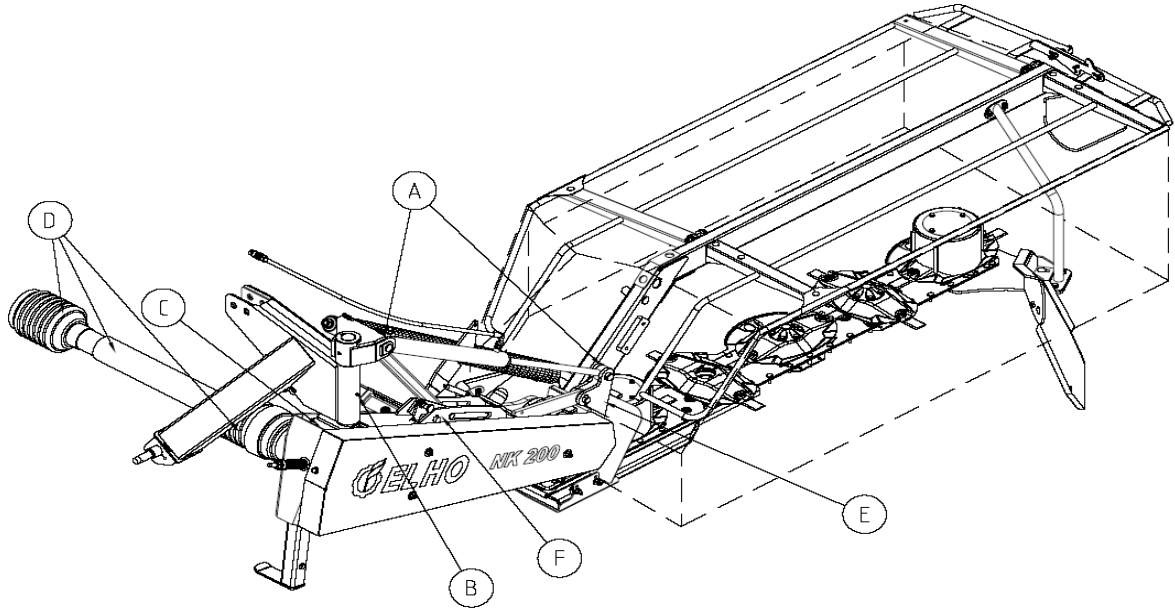
Mikäli hydraulikkaletku ja pikaliitin ovat paineen alainen, poista ensin ulkoinen kuorma esim. laskemalle kone alas. Sen jälkeen voidaan letkun kiinnitysniippa varovaisesti aukaista noin 1,5 kierrosta ylimääräisen öljyn poistamiseksi.

8.3 Kiilahihnat

Kiilahihnat kiristetään mekaanisesti. Kireys on oikea, kun jousen pituus on noin 95 mm.



8.5 Voitelukaavio



Kohta	Osa	X = kerran/10 h
A & E	Sylinterin laakerit	X
B	Lautaspalkin laukaisunivel	X
C	Voimansiirto	X
F	Rajoitus- ja lukituskoukku	X
D	V-akselin nivelet ja putket	päivittäin

Muiden liikkuvien osien voitelu/öljyäminen tehdään tarvittaessa.

Ennen pitemmän ajan säilytystä, on kone puhdistettava ja voideltava. Suojaa ruosteenestoöljyllä.

Tämä pidentää koneen käyttöikää ja varmistaa turvallisen käytön.

8.6 ÖLJYN MÄÄRÄN TARKISTUS JA VAIHTO

Ennen uuden koneen käyttöön ottoa tarkistetaan öljyn määrä kulmavaihteessa sekä lautaspalkissa.

Tarkista säännöllisesti ettei öljyvuotoja esiinny käytön aikana.

8.6.1 Kulmavaihde

Öljyn laatu: SAE 80W90 EP

Öljymäärä: NK 201 0,7 litraa
NK 241 0,7 litraa
NK 281 0,7 litraa

Vaihtoväli: Ensimmäinen vaihto 50h, sen jälkeen kerran vuodessa

8.7 Lautaspalkki

Tarkista mahdolliset öljyvuodot säännöllisesti. Lautaspalkin öljymäärä tarkistetaan seuraavasti

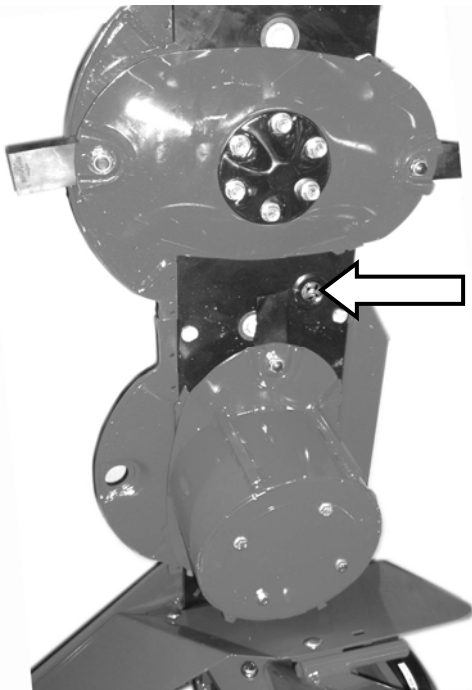
Tyhjennä teräpalkki heti niiton jälkeen kun öljy vielä on lämmin. Nosta lautaspalkki pystyasentoon. Tyhjennystulpan sijainti on teräpalkin alla vasemmassa takakulmassa (8mm:n kuusiokoloavain). Irrota öljyntäyttö/tarkistus-tulppa 8mm:n kuusiokoloavaimella. Täytä uudella öljyllä alla olevan taulukon mukaisesti tai tarkistustulppaan A:n saakka, kuten kuvassa.

Täyttö/tarkistustulpan sijainti on lautasten 1 ja 2 välissä 5 lautasen lautaspalkissa ja lautasten 2 ja 3 välissä 6 ja 7 lautasen lautaspalkissa

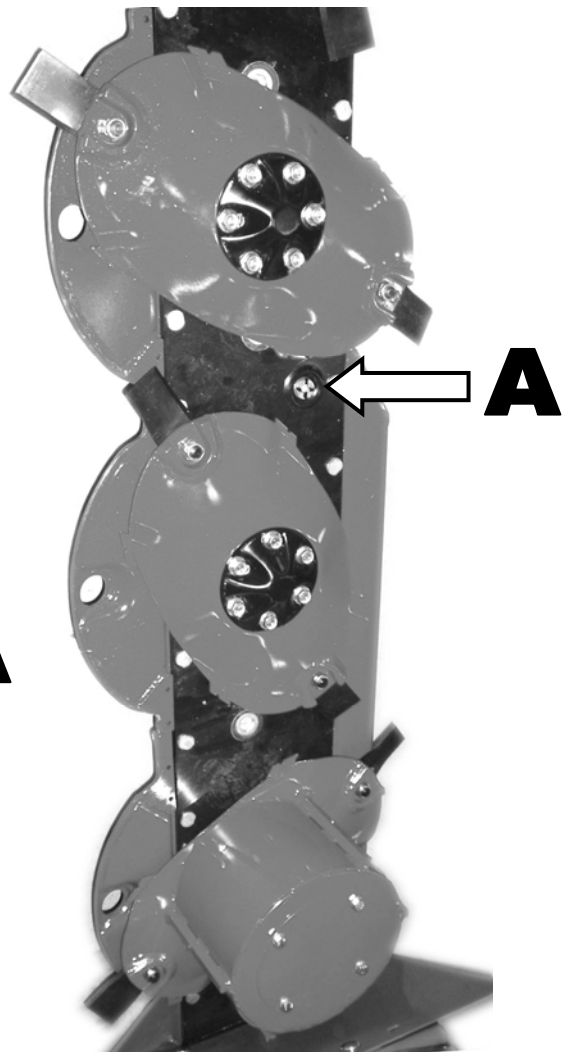
Huomio. Teräpalkki kuumenee liikaa mikäli öljymäärä on liian suuri.

Öljyalaatu:	SAE 80W90 EP	
Öljymäärä:	NK 201	2,1 l
	NK 241	2,7 l
	NK 281	3,2 l

Vaihtoväli: Ensimmäinen vaihto 50h, sen jälkeen kerran vuodessa



NK 201



NK 241 & NK 281

9. Hyödyllisiä vihjeitä

Ongelma	Mahdollinen syy	Toimenpide
Kone ”vetää” käytössä	Koneen lautaspalkin pintapaine on liian suuri Runko on liian alhaalla.	Säädä kevennystä Lisää rungon korkeutta traktorin vetovarsilla.
Epätasainen sänki	Terät ovat tylsät tai teriä puuttuu Voimanoton pyörimisnopeus liian hidas Ajonopeus liian hidas (heikommissa kasvustoissa)	Käännä terät tai vaihda ne Tarkista traktorin ohjekirjasta ja korjaa. Lisää ajonopeutta jos pelto on tasainen ja siinä ei ole kiviä
Runsaan kasvuston sängessä raitoja	Voimanottonopeus on ollut liian hidas kasvustoon ajettaessa. Ruohoa on tarttunut lautaseen teräpultin ympärille estäen terän oikean toiminnan.	Varmista oikea voimanoton nopeus niiton aikana. Tämä koskee erityisesti niiton aloitusta ja ajettaessa rinnettä ylös. Tarkista ja poista vieraat esineet.
Heikon kasvuston sängessä raitoja	Teräpalkin kaltevuus ei ole sopiva kasvustoon. Kasvien heikko osa painuu alas ennen niittävää terää. Terät ovat tylsät tai teriä puuttuu	Säädä lautaspalkin kulmaa. Lisää ajonopeutta jos pelto sen sallii tai vähennä voimanottonopeutta n. 10 %. Käännä terät tai vaihda ne
Epätasainen sängän pituus	Lautaspalkin kevennys on väärin säädetty Ajonopeus on liian suuri epätasaisella pellolla.	Säädä paine. Vähennä ajonopeutta

10. Koneen säilytys

Käyttökauden jälkeen kone puhdistetaan. Käytä runsaasti vettä mutta vältä painepesurin käyttöä. Vältä kohdistamasta suihkua suoraan laakereihin ja kulmavaihteeseen.

Vaihda lautaspalkin ja kulmavaihteen öljyt.

Vaihda vaurioituneet tai kuluneet terät ja teräpultit. Jos lautaset ovat toispuolisesti kuluneet, on niiden paikkoja vaihdettava. Katso § 8.1

Poista päätykarttioiden sisään kertynyt ruoho. Jos kartioissa oleva ruoho kuivuu, voi se pudota alas ja aiheuttaa epätasapainoa seuraavalla käyttökerralla.

Korjaa mahdolliset maalivauriot

Suihkuta kone ruosteenestoöljyllä ennen säilytystä.

Säilytä kone hyvin tuuletetussa tilassa katon alla, tämä pidentää uuden niittokoneesi käyttöikä.