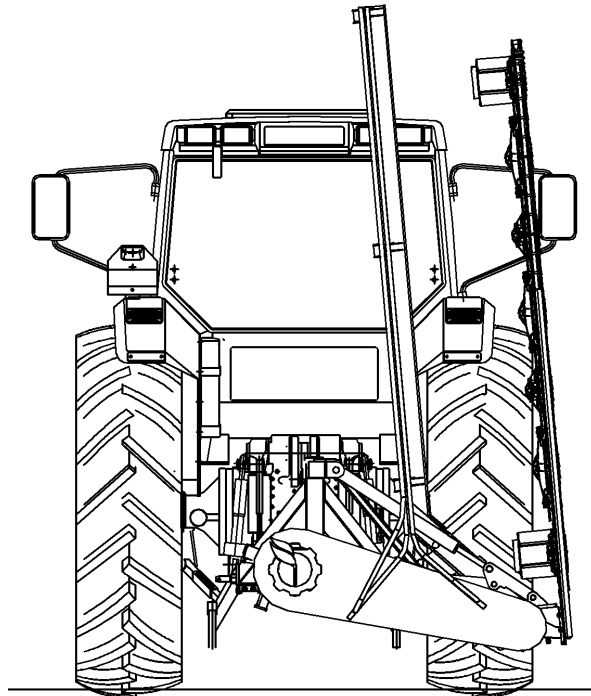




**Lautasniittokoneet
NK 200, 240, & 280
Sarja 10.1**



955122

SUOMI

OY **ELHO** AB
68910 PÄNNÄINEN
Suomi
www.elho.fi
S-posti: elho@elho.fi

EU -vaatimuksenmukaisuusvakuutus

Oy ELHO AB
Teollisuustie 6
68910 PÄNNÄINEN
SUOMI

Alla mainitun koneen valmistajana

ELHO NK 200, 240 & 280 Lautasniittokoneet
10.1 sarja

vakuuttaa, että tämä kone täyttää:

89/392/EEC direktiivin
91/368/EEC direktiivin
93/44/EEC direktiivin
93/68/EEC direktiivin
EN 745/3,99 vaatimukset
EN 1553/7.98 vaatimukset

Lisäksi kone täyttää koneita koskevat turvallisuussäännökset vuodelta 1992 lisäyksineen.

Koneen suunnittelussa on seuraavia standardeja noudatettu soveltuvin osin:

EN 292-1
EN 292-2
EN 294
EN 349
EN 811
EN 1152
ISO 5781
ISO 3767/91

Pännäinen 2007 - 02-26



Dan Johan Löfvik

1. TAKUUEHDOT

Oy El-Ho Ab (tästä alkaen ELHO) myöntää valmistamilleen maatalouskoneen yhden vuoden tai yhden käyttökauden (kumpi ensin täyttyy) rajoitetun takuun koneen ensimmäiselle ostajalle, ostopäivästä alkaen. Takuu koskee materiaali- ja valmistevikoja. Varaosat eivät kuulu takuun piiriin.

Koneen osat, jotka eivät ole ELHO'n valmistamia, kuten hydraulikka- tai sähkökomponentit, nivelakselit, vaihteistot, renkaat jne. eivät kuulu ELHO'n takuun piiriin. Näiden koneen osien takuusta vastaa ko. komponentin valmistaja.

ELHO'n velvollisuus tämän takuun puitteissa on rajoitettu sellaisen osan, ostajalle/käyttäjälle maksuttomaan korjaamiseen tai vaihtoon, jossa ELHO katsoo olevan materiaali- tai valmistusvika. Korjaus tai vaihto tehdään ELHO'n määrittelemässä paikassa. Viallinen osa palautetaan, ELHO'n näin vaatiessa, jälleenmyyjän kautta, rahtikulut maksettuina valmistajalle.

Rajoitettu takuu ei koske työ- tai matkakustannuksia.

Rajoitettu takuu on voimassa ainoastaan, jos viasta on ilmoitettu valmistajalle tai maahantuojalle 14 päivän kuluessa vauriosta.

Valmistaja ja maahantuoja eivät kanno minkäänlaista vastuuta vaurioista, jotka valmistajan mielestä ovat aiheutuneet yhdestä tai useammasta alla mainitusta syystä:

- Ilman lupaa tehty muutos koneeseen.
- Koneessa ei ole käytetty alkuperäisiä varaosia
- Konetta ei ole huollettu asianmukaisesti.
- Konetta on käytetty väärin tai sitä on kuormitettu liikaa.
- Konetta on käytetty muuhun tarkoitukseen kuin asianmukaiseen käyttöön.

Lukuun ottamatta tätä rajoitettua takuuta ja siitä johtuvia ELHO'n velvollisuuksia, ELHO kieltää kaikki, mainitut tai osoitetut, takuut ja kirjalliset materiaalit alkuperäiselle ostajalle sekä kaikki muut velvollisuudet ja vastuut mukaan lukien sadon menetykset, sadon viivästymisestä aiheutuneet menetykset tai muun työn, tarvikkeiden ja vuokrakoneiden hankinnasta aiheutuneet kustannukset sekä kaikki välilliset ja välittömät kustannukset.

Tämä rajoitettu takuu ei kata käärimelle tai sen komponenteille ELHO'n mielestä aiheutuneita vaurioita, kun kone on liitetty sopimattomaan hydraulikka- tai sähköjärjestelmään.

Koska valmistaja ei voi valvoa tuotteidensa käyttöä, valmistaja takaa ainoastaan laadun mutta ei koneen suorituskykyä.

Kukaan muu henkilö ei ELHO'n puolesta voi antaa mitään takuita tai asettaa muita velvoitteita.

Tämä takuu on rekisteröitävä valmistajan toimesta kymmenen (10) päivän kuluessa ensimmäisestä ostopäivästä.

ELHO pidättää oikeudet parantaa tai muuttaa koneen rakennetta ilman velvollisuutta muuttaa aiemmin toimitettuja koneita. ELHO pidättää oikeudet muuttaa tai lopettaa koneohjelma siitä erikseen ilmoittamatta.



Koneen tunnistaminen



Koneen tunnistetiedot ovat koneen runkoon kiinnitetyssä kilvessä. Nämä tiedot on ilmoitettava varaosia tilattaessa ja takuuvaatimuksia esitettäessä. Merkitse kilven tiedot muistiin alla oleviin, vastaaviin ruutuihin. Tiedot helpottavat varaosien tilaamista tulevaisuudessa.

Malli

Sarja

Nro

Maalipinta

ELHO-koneiden pitkän käyttöiän varmistamiseksi myös maalipinta ja maalausmenetelmät valmistuksen osana täyttävät tiukat kansainväliset maalauksen normit.

Myös hyvä maalipinta voi vaurioitua tai naarmuuntua kuljetuksen ja käytön aikana.

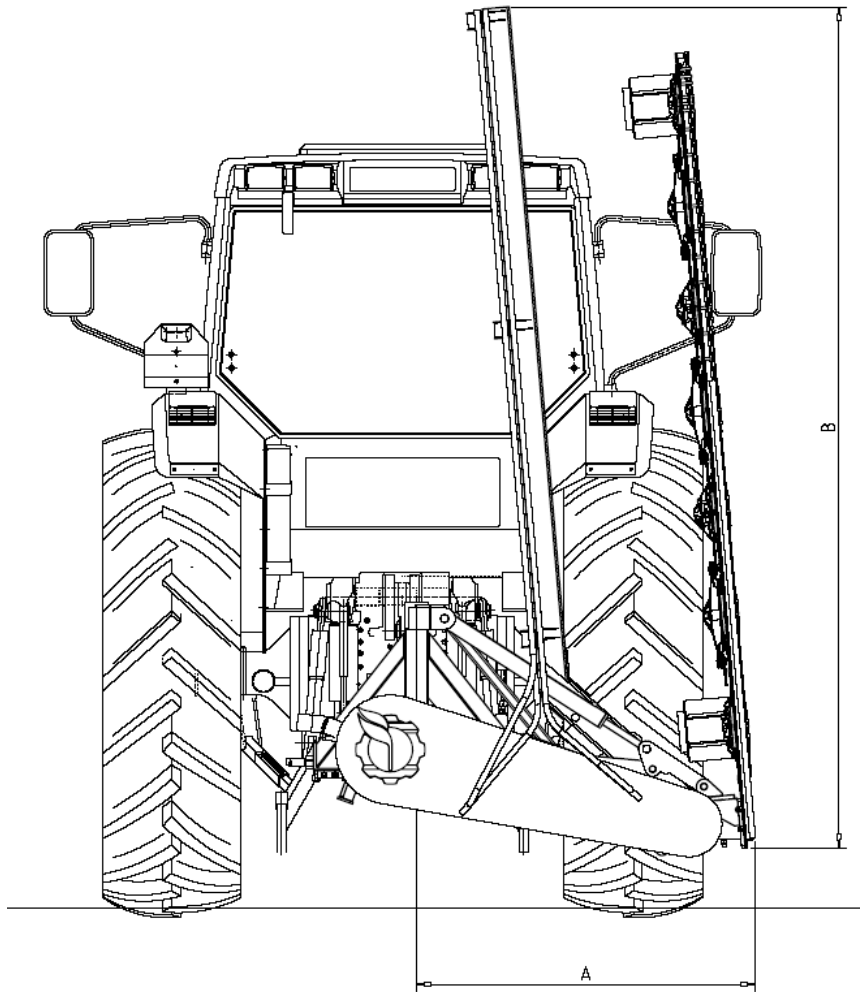
Maalia on helppo hankkia paikallisesta väriliikkeestä. Maalin lähettämistä tehtaalta rajoittaa kuljetuksen tiukat turvallisuusmääräykset.

Alla on merkitty kansainvälinen värimerkintä ja se helpottaa oikean sävyn saamista paikallisesta liikkeestä. Alkuperäinen väri on polyuretaaniperustainen autojen teollisuusmaali mutta hyvälaatuisella alkydimaalilla voidaan tehdä pienemmät paikkamaalaukset.

Punainen

RAL 3001

Mittoja



Malli	NK 200	NK 240	NK 280
A	1200	1200	1200
B	2350	2700	3150

ELHO


Teknisiä tietoja
Turvallisuusohjeet
Uuden koneen käynnistäminen
Asennusohjeita
Kytkeminen traktoriin
Säädöt
Koneen käyttö
Huolto
Lisävarusteet
Hyödyllisiä vihjeitä
Koneen säilytys



Tätä merkkiä käytetään käyttöohjeessa erityisen tärkeän tiedon osoittamiseen:
Henkilökohtaista turvallisuutta
• Käyttäjän kannalta erityisen tärkeää tietoa

1. TEKNISET TIEDOT

1.1 Asianmukainen käyttö

 ELHO niittokoneet on tarkoitettu kasvavan ruohon niittoon. Muu kuin asianmukainen käyttö on kielletty.

1.2 Tekniset tiedot (päämitat, katso mittapiirros)

Malli	NK 200	NK 240	NK 280
Työleveys	2,0 m	2,4 m	2,8 m
Kuljetusleveys *)	1,2 m	1,2 m	1,2 m
Lautasia	5	6	7
Teriä	10	12	14
Lautasten pyör.nopeus	3000 r/min	3000 r/min	3000 r/min
Voimanoton pyörimisnopeus	540 r/min	540 r/min	540 r/min
Kuljetusasento	pysty	pysty	pysty
Nostaminen päisteellä	sylinterillä	sylinterillä	sylinterillä
Hydrauliikan liitokset	1 kpl	1 kpl	1 kpl
Paino n.	450 kg	525 kg	570 kg

*) ulottuu tällä mitalla traktorin keskikohdasta oikealle.

Pidätämme oikeudet teknisten tietojen, mittojen yms. muuttamiseen siitä erikseen ilmoittamatta.



2. Turvallisuusohjeet

Lue käyttöohje ja koneeseen liimatut tarrat huolellisesti ennen koneen kokoamista tai käyttöä.

- Pidä suojukset ja turvalaitteet hyvässä kunnossa ja asennettuna.
- Kunnossapito- ja säätötoimenpiteet saa tehdä ainoastaan, kun traktorin moottori on pysäytetty.
- Älä mene koneen alle jos se on ainoastaan traktorihydrauliikan varassa.
- Kun teräpalkin suojukset on nostettu ylös kuljetusasentoon, ei traktorin voimanottoa saa kytkeä päälle.
- Ennen voimanoton kytkemistä, on varmistettava, että lautaspalkki on työasennossa ja ettei koneen päälle tai alle ole jäänyt työkaluja tai muita irtoesineitä. Pidä muut ihmiset ja etenkin lapset loitolla koneesta.
- Varo koneen terien sinkoamia kiviä. Kukaan ei saa seistä koneen lähetyvillä käytön aikana. Kaikki vialliset suojakankaat on vaihdettava.
- Ennen traktorin ohjaamosta nousemista on koneen annettava pysähtyä ja traktorin pysäköintijarru on kytkettävä. Huomaa, että koneen lautaset voivat jatkaa pyörimistään minuutin sen jälkeen kun traktorin moottori on pysäytetty.
- Varmista, että voimanotto kytketään pois päältä ja odota, että liikkuvat osat pysähtyvät ennen lautaspalkin nostamista kuljetusasentoon.
- Suurta varovaisuutta on noudatettava liikuttaessa yleisellä tiellä. Laske traktorin vetovarsia alemma painopisteen alentamiseksi. Vähennä ajonopeutta käännoksissä ja epätasaisella alustalla. Traktori voi kaatua jos käännökset ajetaan liian suurella nopeudella.
- Käytä ainoastaan alkuperäisiä ELHO varaosia. Koneen rakennetta ei saa muuttaa ja sitä saa käyttää ainoastaan heinien ja tuorerehun niittoon.



2.1 Koneen turvatarrat

Koneessa on muutamia turvatarroja, jotka kiinnittävät huomion tiettyihin varallisiin kohtiin, joita ei ole voitu poistaa rakenteellisin keinoin tai suojusten avulla.



1. Tämä tarra kehottaa pysäyttämään moottorin, kääntämään virran pois ja irrottamaan virta-avain lukosta ennen suojuksen irrottamista.



2. Odota, kunnes koneen osat ovat täysin pysähtyneet. Tiedyt koneen osat jatkavat pyörimistään vaikka traktorin moottori on pysäytetty.



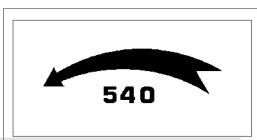
3. Tämä tarra varoittaa sinua irrottamasta suojuksia traktorin moottorin käydessä.



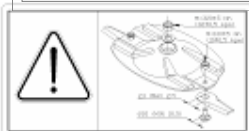
4. Tämä tarra kehottaa pysymään etäällä koneen vaara-alueelta. Varo koneesta sinkoutuvia kiviä.



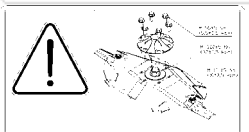
5. Tämä tarra kehottaa pysymään etäällä koneen vaara-alueelta.



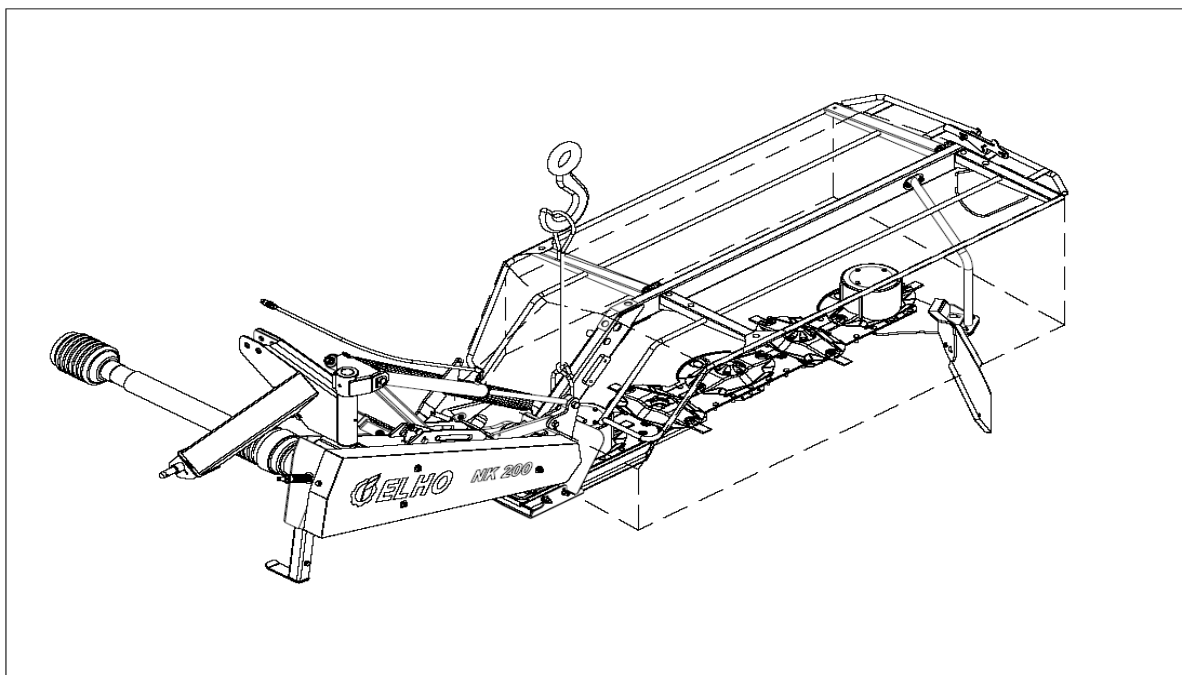
7. Tämä tarra muistuttaa sinua siitä, että konetta saa käyttää ainoastaan 540 r/min voimanottonopeudella.



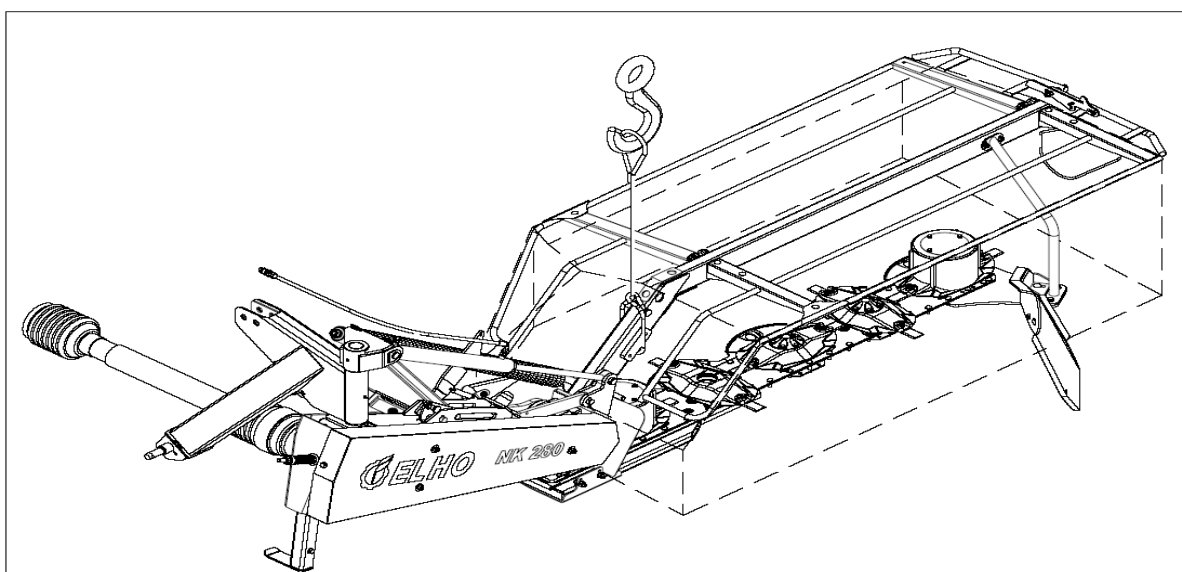
8. Muista kiristää teräpultit ja lautasten kiinnitysmutterit.



Koneen nostaminen



NK 200 & NK 240



NK 280



3. Uuden koneen käynnistäminen

On tärkeää olla erityisen varovainen uutta konetta käynnistettäessä. Väärä asennus tai käyttö voi aiheuttaa vaurioita, **joita ELHO'n takuu ei korvaa.**

Nivelakselit

Seuraava voimansiirtoakseli (tai vastaavat) kuuluu koneeseen:

Bondioli 7105081CE007096



Huomaa, että akseli asennetaan niin, että vapaakytkin on koneen puolella!

Ole varovainen kun asennat traktorin ja koneen välistä voimansiirtoakselia. Liian lyhyt tai pitkä akseli voi aiheuttaa vaurioita sekä koneelle että traktorille (takuu ei korvaa). Toimenpide vaatii huolellisuutta. Lue huolellisesti akselin mukana tulevat käyttöohjeet.

Yleistarkistus

Tarkista, että kone on koottu oikein ja ettei se ole vaurioitunut kuljetuksen aikana.

Varmista, että hydraulikkaletku on kiristetty hyvin ja asennettu niin, ettei se estä koneen nostoa ja laskua.

Ennen uuden koneen käyttöön ottoa on tarkistettava, että vaihteistoissa ja lautaspalkissa on oikea määrä öljyä.

Ennen traktorin voimanoton päälle kytkemistä on varmistettava, että kone on käyttöasennossa. Tarkista vielä uudelleen, että traktorin voimanottonopeus on oikea. Tarkista, ettei koneen päälle tai alle ole jäänyt työkaluja tai muita irtoesineitä. Varmista myös, ettei kukaan oleskele koneen vaara-alueella käynnistyksen aikana. Varo ulos sinkoavia kiviä.

Tarkista ja kiristä tarvittaessa kaikki pultit ja mutterit noin parin tunnin käytön jälkeen. Tämä koskee erityisesti teräpultteja.

Tarkista vaihteiston ja lautaspalkin öljymäärä huolto-ohjeiden mukaan.

4. Koneen kokoaminen

Kone toimitetaan koottuna ja koekäytettynä tehtaalta. Kuljetussyistä suojakangas toimitetaan erillisenä osana.

Aseta suojakangas suojakehikon päälle. Suorista se kehikon muotojen mukaan. Kiinnitä se etuosastaan pulteilla ja kiinnikkeillä sekä suojuskehikon takaputkeen. Kiinnitä hihnat keskiputken ympärille. Asenna esiasennettu päätysuojus suojakankaan päälle ja liitä suojakankaat tukikaari samoihin ruuveihin takana kankaan sisäpuolella. Katso oheiset kuvat.



Varmista, että kangas jää riittävän löysäksi keskeltä niin, että etuosa pääsee kääntymään ulos.



5. Kytkeminen ja irrottaminen traktorista

5.1 Irrotus


Tukevuussyistä koneen pitää olla käyttöasennossa (lautaspalkki alasuunnassa) kun se irrotetaan traktorista. Irrottamista varten kone asetetaan kovalle ja tasaiselle alustalle.

1. Laske lautaspalkki vaakasuoraan asentoon.
2. Nosta traktorin vetovarret täysin ylös.
3. Vedä nupista ja käännä koukku A alas.
4. Laske tukijalka B alas.
5. Laske kone alas ja irrota se traktorista.
6. Älä unohda irrottaa hydrauliiikan letkuja ja voimansiirtoakselia.



5.2 Kytkeminen traktoriin

Kytkentä traktoriin tehdään päinvastaisessa järjestyksessä.

 Muista nostaa koukku A ja tukijalka B ylös.

6. Säädöt

6.1 Vetovarsien korkeus

Käytä koneen mukana seuraavaa ketjua rungon (= vetovarsien) korkeuden säätämiseksi n. 50 cm maan pinnasta.



Säädä lautaspalkin kevennystä ruuvilla A sopivan pintapaineen säätämiseksi.



6.2 Sängyn pituuden säätö

Sängyn pituus säädetään muuttamalla työntövarren pituutta.

6.3 Karho

Karhon leveyttä voidaan joissakin määrin säätää luokolaudan avulla.

Koneeseen on lisävarusteena saatavissa karhotuslautanen.



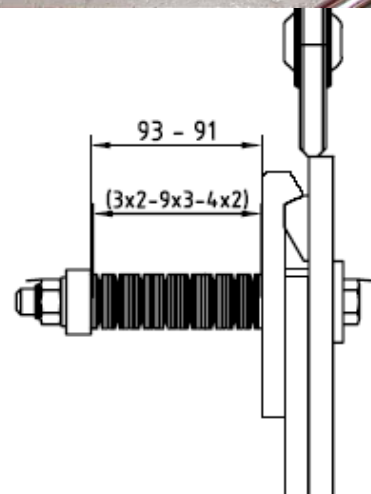
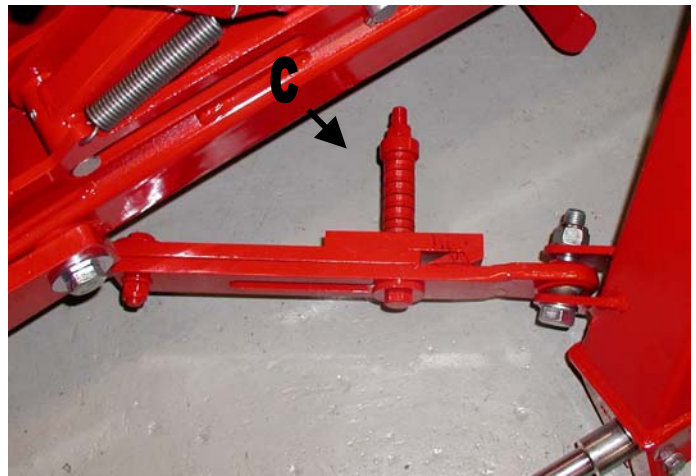
6.4 Laukaisulaite

Laukaisulaite on säädetty tehtaalla, eikä tavallisesti kaipaa uudelleen säätöä.

Jos jouta on säädettävä pellolla, sitä ei saa kiristää liikaa.

Oikea kireys säädetään seuraavalla tavalla:

- Kierrä mutteri kiinni jouseen.
- Kiristä mutteria vielä **yksi** kierros.
- Tarkista vaihtoehtoisesti jousen pituus ja vertaa alla olevaan piirrokseen.



7. ELHO NK -niittokoneen käyttö



7.1 Lautaspalkin nostaminen ja laskeminen



Päisteellä ajettaessa lautaspalkki nostetaan sylinterillä.
(traktorin vetovarsien asentoa ei muuteta)
Noston rajoitin suojaa nivelakselia vaurioilta
(noston rajoitin voidaan vapauttaa traktorin ohjaamosta).

7.2 Niitto

Niiton aikana käytetään 540 r/min voimanottoa. Pidä ajonopeus sellaisena, että traktorin teho riittää oikean voimanottonopeuden pitämiseen.

Sääda ajonopeus aina olosuhteiden mukaan. Ole erityisen varovainen käännosten aikana koneen ollessa ylös nostettuna.

On aina olemassa vaara, että kone vaurioituu jos se osuu kiinteisiin esineisiin tai kiveen. Laukaisulaite vähentää riskejä mutta ei poista vaurion mahdollisuutta.

Laske aina lautaspalkki täysin alas ennen voimanoton päälle kytkemistä.

Varmista, että voimanotto ja lautaset ovat on täysin pysähtyneet ennen koneen nostamista kuljetusasentoon. Muussa tapauksessa on vaara, että voimansiirto vaurioituu.

7.2 Kuljetus

Ennen lautaspalkin nostamista kuljetusasentoon, on etusuojus käännettävä taakse.

Etusuojuksen lukitus avataan ruuvitaltalla tai vastaavalla, kuvan mukaisesti.



Nosta lautaspalkki pystyyn kuljetusasentoon. Älä vaurioita traktorin peräosaa (valoja, takalasia yms.)

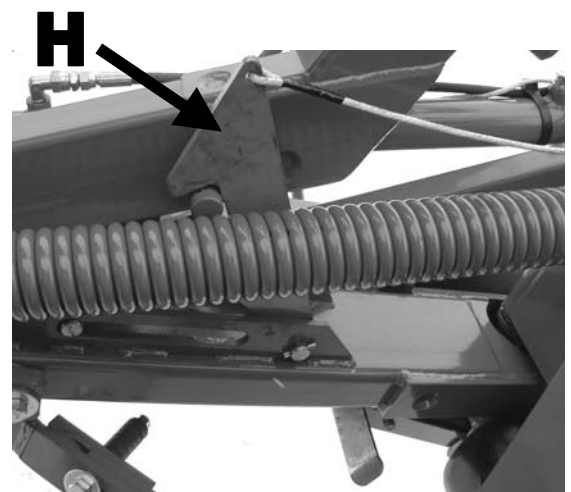
Varmista, että mekaaninen koukku H on lukkiutunut.

Jos mahdollista, lukitse traktorihydrauliikan hallintavivut kuljetuksen aikana.

Lautaspalkin pitää olla kahdella tavalla lukittu kuljetuksen aikana; koukulla H ja hydraulisylinlerin sulkuhanalla.

Varmista, että koneen päärunko on mahdollisimman alhaalla. Näin painopiste on matalalla ja varmistaa paremman tukevuuden.

Jos käytetään hydraulista työntövartta, voidaan vartta lyhentää, jotta painopiste saadaan lähemmäs traktoria. Varmista, ettei traktori vaurioidu.



Säädä kuljetusnopeus aina vallitsevien olosuhteiden mukaan. Ole erityisen varovainen käännoisten aikana. Painopiste on korkealla ja traktori voi kaatua. Pidä ajonopeus kohtuullisena epätasaisilla teillä. Liian suuri nopeus voi aiheuttaa kuormitushuippuja ja vaurioittaa runkoa. Takuu ei korvaa tällaisia vaurioita.

Noudata aina voimassa olevia liikennesääntöjä. Joissakin maissa koneeseen vaaditaan lisävaloja ja heijastimia.

8. Huolto

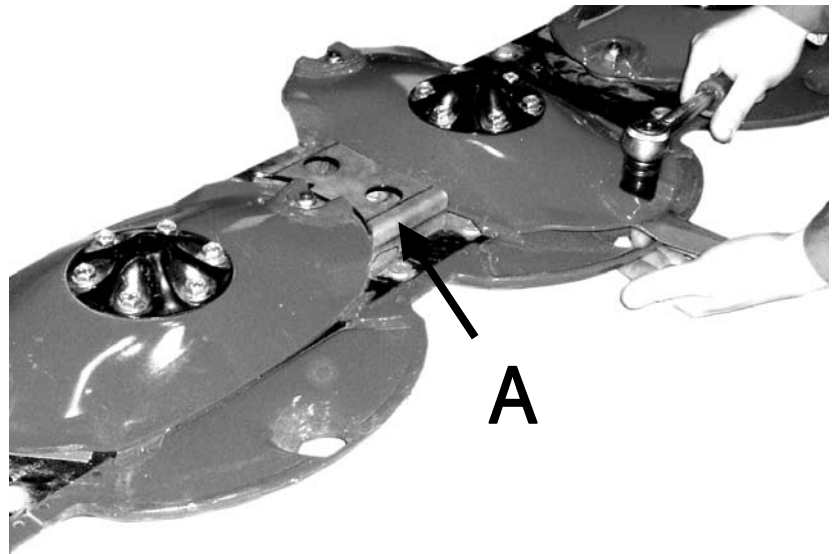
Koneen pitkän käyttöiän ja häiriöttömän käytön varmistamiseksi on kone pidettävä puhtaana ja alla olevia huolto-ohjeita on noudatettava.

On erityisen tärkeää pitää lautaspalkki puhtaana kosteissa olosuhteissa tapahtuneen niiton jälkeen. Kuivunut lika lautasten alla voi vaikeuttaa koneen käyttöön ottoa seuraavalla kerralla. Vältä painepesurin käyttöä sillä painepesurin vesisuihku voi tunkeutua niittolautasen laakeripesän moniosatiivisten lävitse.



8.1 Terät ja lautaset

- Vaihda vaurioituneet terät heti. Suosittelemme lautasten lukitustyökalun A käyttöä (lisävarusteena saatavassa työkalulaatikossa). Käytä suojakäsineitä. Irrota pultti edessä, kivisuojuksessa olevan reiän kautta.
- Jos terä on kulunut ainoastaan toiselta puolelta, voidaan se asentaa vieressä olevaan, toiseen suuntaan pyörivään lautaseen. Kun konetta käytetään pelloilla, joilla on runsaasti myyrien multakekoja, suosittelemme vierekkäisten lautasten paikan vaihtoa terineen. Tällä tavalla ei ainoastaan terät, vaan myös lautaset kuluvat molemmin puolin.



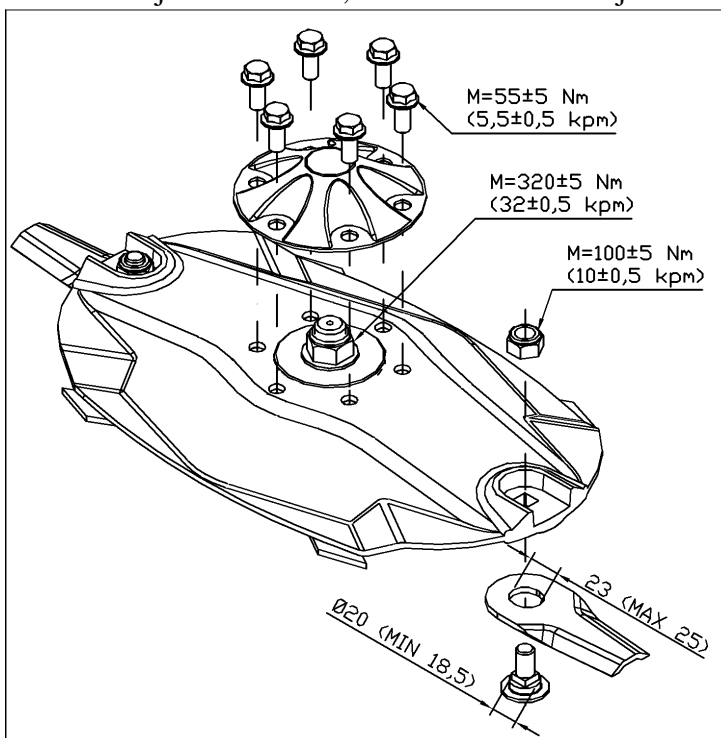
Lautaselle aiheutuneet vauriot voivat aiheuttaa epätasapainoa lautaspalkissa ja sen myötä vakavia materiaali- ja laakerivikoja. Tästä syystä vaurioitunut lautanen on vaihdettava tai tasapainotettava huolellisesti sillä mahdollisten vaurioiden korjaukset ovat kalliit. Myös lautasten sisään kuivunut ruoho voi aiheuttaa epätasapainoa. Puhdista kuivunut ruoho lautasista ennen koneen talvisäilytystä.

- Jos lautanen on vaurioitunut tai se on irrotettava ja vaihdettava, on se asennettava ja synkronoitava alla olevan kuvan mukaisesti. Huomaa, että keskimutteri on kiristettävä oikeaan momenttiin.

- Tarkista, etteivät teräpultit ole vaurioituneet. Vaihda ne alkuperäisiin ELHO -pultteihin. Terä on vaihdettava viimeistään ennen materiaalin puhki kulumista, kun mitta L alla olevassa kuvassa on suurentunut 25 mm:iin (alkuperäismitta 23 mm). Pultit on vaihdettava viimeistään, kun mitta D, alla olevassa kuvassa, on kulunut 18,5 mm:iin (alkuperäismitta 20 mm).

Kiristysmomentit näkyvät alla olevassa kuvassa.

- ⚠ Käytä ainoastaan alkuperäisiä ELHO pultteja ja teriä!



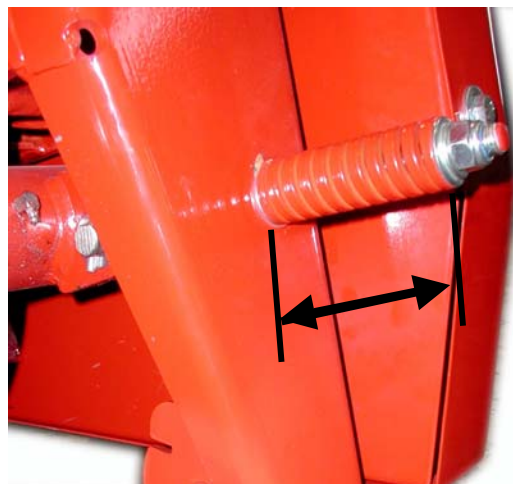
8.2 Hydraulikkaletkut

Tarkista hydraulikkaletkut säännöllisesti. Vaihda vaurioituneet letkut heti uusiin. Yleinen letkujen vaihtoväli on 6 vuotta.

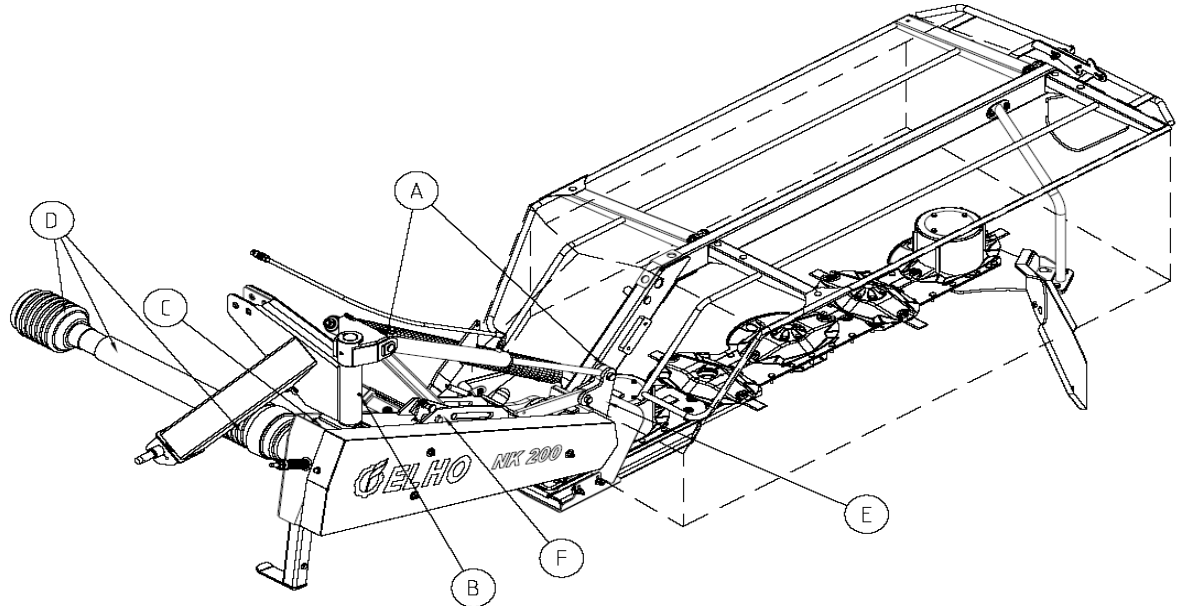
- ⚠ Jos hydraulikkaletkussa on painetta, on ensin ulkoinen paine vapautettava laskemalla kone maahan. Löysää hydraulikkaletkun liitosta n. 1,5 kierrosta. Paineet on vapautettava ennen toimenpiteitä hydrauliiikan komponentteihin.

8.4 Kiilahihnat

Kiilahihnat kiristetään mekaanisesti. Kireys on oikea, kun jousen pituus on noin 95 mm.



8.5 Voitelukaavio



Kohta	Osa	X = kerran/10 h
A & E	Sylinterin laakerit	X
B	Lautaspalkin laukaisunivel	X
C	Voimansiirto	X
F	Rajoitus- ja lukituskoukku	X
D	Vs-akselin nivelet ja putket	päivittäin

Muiden liikkuvien osien voitelu/öljyäminen tehdään tarvittaessa.

Ennen pitemmän ajan säilytystä, on kone puhdistettava ja voideltava. Suojaa ruosteenestoöljyllä.

Tämä pidentää koneen käyttöikää ja varmistaa turvallisen käytön.

8.6 ÖLJYN MÄÄRÄN TARKISTUS JA VAIHTO

Ennen uuden koneen käyttöön ottoa tarkistetaan öljyn määrä kulmavaihteessa sekä lautaspalkissa.

Tarkista säännöllisesti ettei öljyvuoja esiinny käytön aikana.

8.6.1 Kulmavaihte

Öljyn laatu: SAE 90 EP

Öljymäärä: NK 200 0,7 litraa
NK 240 0,7 litraa
NK 280 0,7 litraa

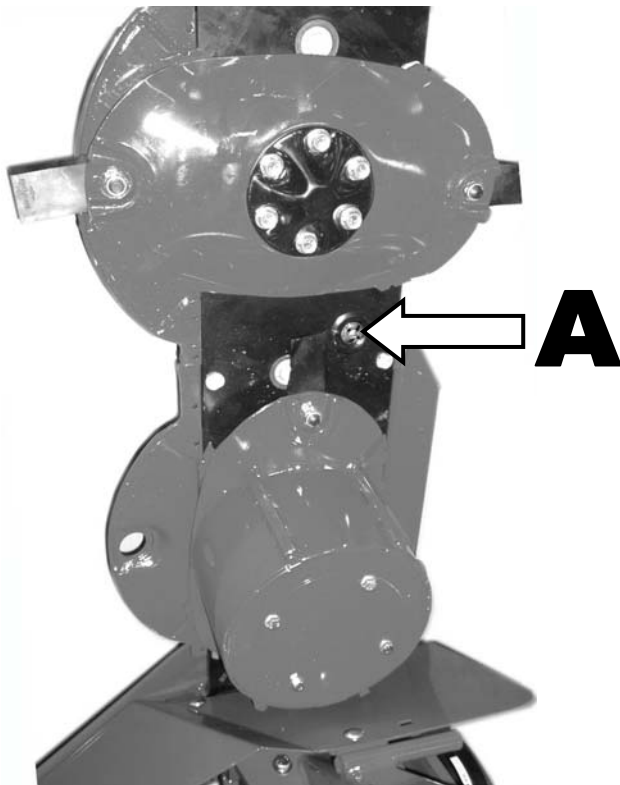
Vaihtoväli: Ensimm. vaihto 50 t jälkeen, sen jälkeen vuosittain.

8.7 Lautaspalkki

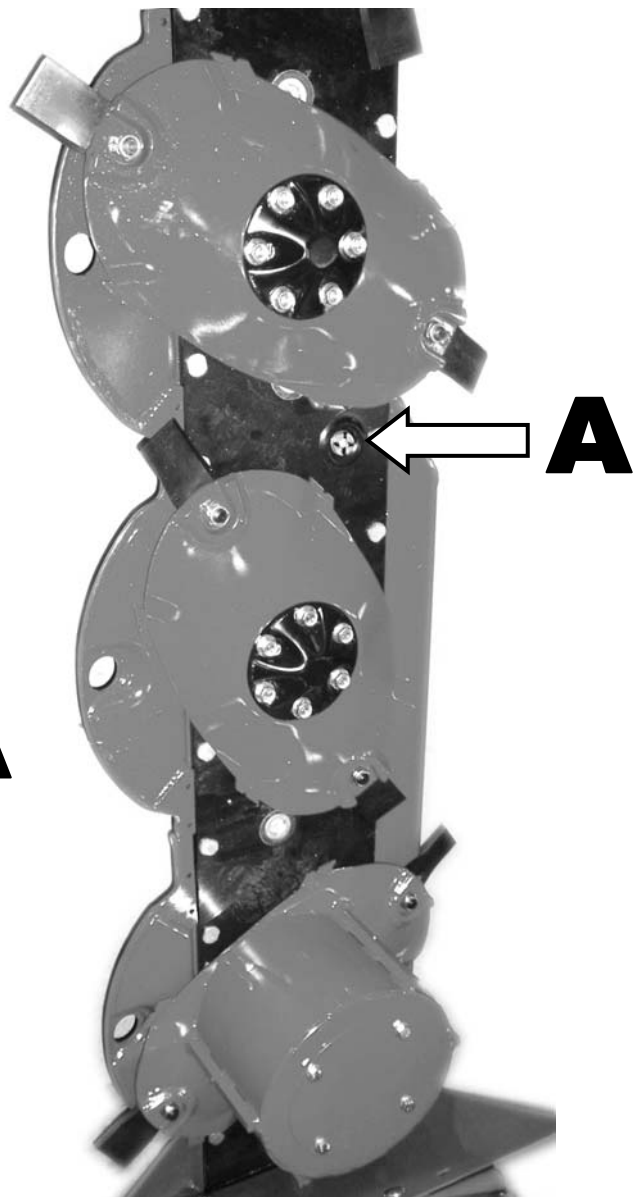
Tarkista mahdolliset öljyvuodot säännöllisesti. Lautaspalkin öljymäärä tarkistetaan seuraavasti

Menetelmä 1.

- Nosta lautaspalkki pystyasentoon.
- Tarkista öljyn määrä tarkistustulpasta A, kuten kuvassa. **Lautasten 1 ja 2 välissä 5 lautasen lautaspalkissa. Lautasten 2 ja 3 välissä 6 ja 7 lautasen lautaspalkissa.**



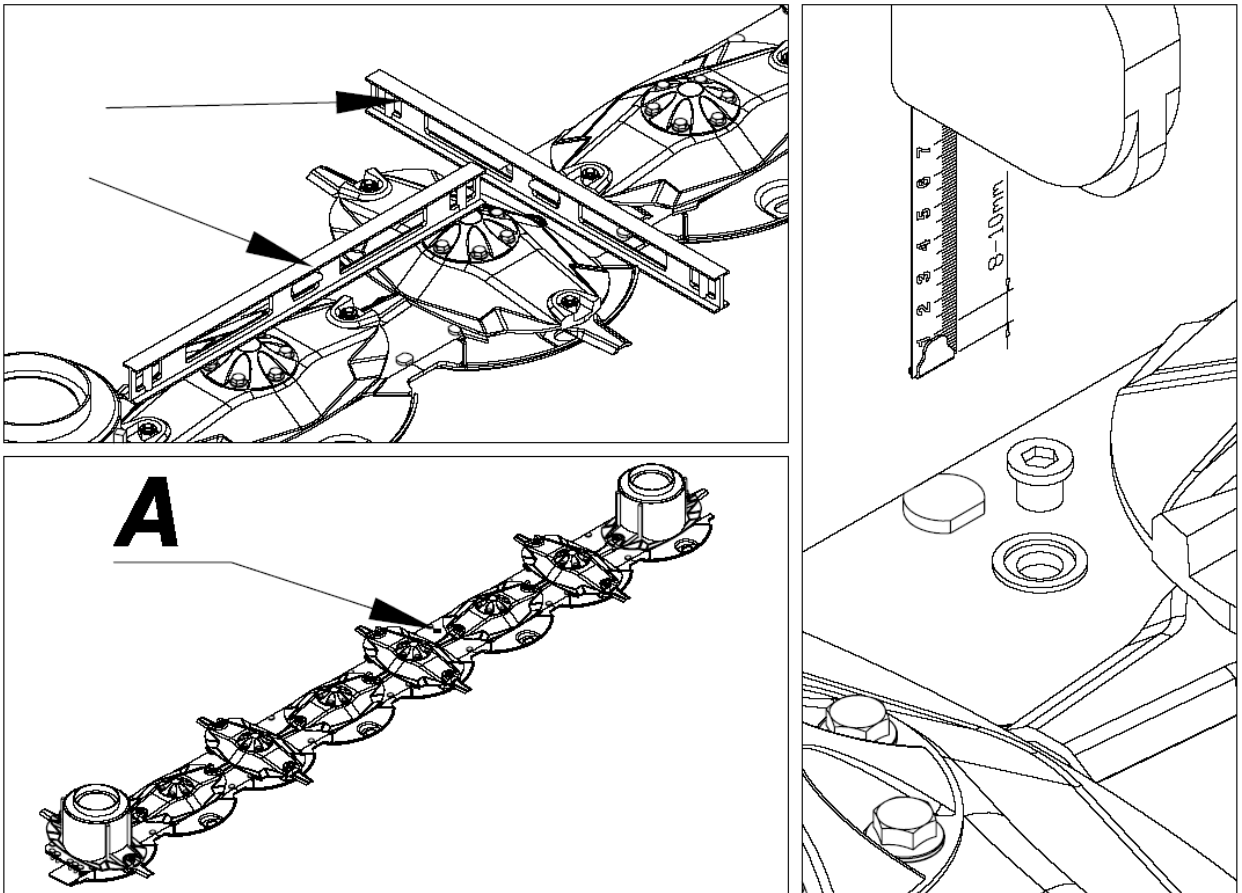
NK 200



NK 240 & NK 280

Menetelmä 2.

Säädä lautaspalkki **tarkasti** suoraan asentoon vesivaa'an avulla (kuvat 18 ja 19).
Avaa täyttötulppa 8 mm:n avaimella. (toisen ja kolmannen lautasen välissä)
Mittaa öljyn määrä mittanauhalla. Öljyn syvyyden pitäisi olla n. 8-10 mm (kuva). Lisää
ainoastaan 0,25 litraa kerralla ja tarkista sen jälkeen uudelleen. Odota muutama minuutti
ennen seuraavaa mittausta, että pinta tasoittuu. Puhdista täyttötulppa ennen asennusta.
Liika öljy poistetaan.
Lautaspalkin sisäpäädyn alla on tulppa öljyn pois laskemista varten.



9. Hyödyllisiä vihjeitä

Ongelma	Mahdollinen syy	Toimenpide
Kone ”vetää” käytössä	Koneen lautaspalkin pintapaine on liian suuri Runko on liian alhaalla.	Säädä kevennystä Lisää rungon korkeutta traktorin vetovarsilla.
Epätasainen sänki	Terät ovat tylsät tai teriä puuttuu Voimanoton pyörimisnopeus liian hidas Ajonopeus liian hidas (heikommissa kasvustoissa)	Käännä terät tai vaihda ne Tarkista traktorin ohjekirjasta ja korjaa. Lisää ajonopeutta jos pelto on tasainen ja siinä ei ole kiviä
Runsaan kasvuston sängessä raitoja	Voimanottonopeus on ollut liian hidas kasvustoon ajettaessa. Ruohoa on tarttunut lautaseen teräpultin ympärille estäen terän oikean toiminnan.	Varmista oikea voimanoton nopeus niiton aikana. Tämä koskee erityisesti niiton aloitusta ja ajettaessa rinnettä ylös. Tarkista ja poista vieraat esineet.
Heikon kasvuston sängessä raitoja	Teräpalkin kaltevuus ei ole sopiva kasvustoon. Kasvien heikko osa painuu alas ennen niittävää terää. Terät ovat tylsät tai teriä puuttuu	Säädä lautaspalkin kulmaa. Lisää ajonopeutta jos pelto sen sallii tai vähennä voimanottonopeutta n. 10 %. Käännä terät tai vaihda ne
Epätasainen sängin pituus	Lautaspalkin kevennys on väärin säädetty Ajonopeus on liian suuri epätasaisella pellolla.	Säädä paine. Vähennä ajonopeutta

10. Koneen säilytys

Käyttökauden jälkeen kone puhdistetaan. Käytä runsaasti vettä mutta vältä painepesurin käyttöä. Vältä kohdistamasta suihkua suoraan laakereihin ja kulmavaihteeseen.

Vaihda lautaspalkin ja kulmavaihteen öljyt.

Vaihda vaurioituneet tai kuluneet terät ja teräpultit. Jos lautaset ovat toispuolisesti kuluneet, on niiden paikkoja vaihdettava. Katso § 8.1

Poista päätykartioiden sisään kertynyt ruoho. Jos kartioissa oleva ruoho kuivuu, voi se pudota alas ja aiheuttaa epätasapainoa seuraavalla käyttökerralla.

Korjaa mahdolliset maalivauriot

Suihkuta kone ruosteenestoöljyllä ennen säilytystä.

Säilytä kone hyvin tuuletetussa tilassa katon alla. Tämä pidentää uuden niittokoneesi käyttöikä.