

# ELHO

## Niittokone

### Arrow NK 3000 & 3300 *Front*



**955013**

**SUOMI**

OY ELHO AB

68910 BENNÄS

FINLAND

[www.elho.fi](http://www.elho.fi)

Email: [elho@elho.fi](mailto:elho@elho.fi)

# EU -vaatimuksenmukaisuusvakuutus

Alla mainitun koneen valmistajana

**Oy ELHO AB**  
**Teollisuustie 6**  
**68910 Pännäinen**  
**FINLAND**

vakuuttaa, että kone

ELHO Arrow NK 3000 & 3300 Front niittokoneet, sarja 10.1

täyttävät seuraavien direktiivien oleelliset turvallisuusvaatimukset:

2006/42/EY

Lisäksi kone täyttää koneita koskevat turvallisuussäännökset  
Koneen suunnittelussa on seuraavia standardeja noudatettu soveltuvin osin:

EN 292-1

EN 292-2

EN 294

EN 349

EN 811

EN 1152

ISO 5781

ISO 3767/91

Pännäinen, 30.04.2012



Dan Johan Löfvik

## **1. TAKUUEHDOT**

Oy El-Ho Ab;n (jäljempänä ELHO) valmistamille maatalouskoneilla myönnetään rajoitettu takuu. Takuu-aika alkaa rekisteröidystä luovutuksesta alkuperäiselle loppuasiakkaalle /-käyttäjälle ja takuuajan pituus on yksi vuosi tai yksi käyttökausi, riippuen siitä kumpi umpeutuu ensin. Takuu kattaa materiaali- ja valmistusvirheet. Takuu ei koske kulutusosia eikä varaosia.

Osat joita ELHO ei valmista, kuten hydrauliiikka- ja sähkökomponentit, nivelakselit, vaihdelaatikat, renkaat jne. eivät ole ELHO;n takuun piirissä. Näille komponenteille on voimassa alkuperäisen komponenttivalmistajan myöntämä takuu ja takuehdot.

ELHO;n velvollisuus rajoittuu näiden takuehtojen mukaan korjaamaan tai korvaamaan vahingoittuneet osat, jotka ELHO;n käsityksen mukaan osoittavat merkkejä valmistus- tai materiaalivirheistä. Vaurioituneet osat ovat, mikäli ELHO näin vaatii, palautettava myyjän tai myyntikanavan välityksellä ELHO;lle tarkistusta varten, rahtikulut maksettuna. Takuu ei korvaa työ- ja matkakustannuksia

Takuu on voimassa ainoastaan, jos vahinko on ilmoitettu tuotteen myyjälle viimeistään 14 pv:n sisällä vaurion syntymisestä.

Normaalin käytännön mukaan emme ota mitään vastuuta vahingoista jotka ELHO;n mielestä johtuvat yhdestä tai useammasta alla luetellusta seikoista:

- ilman suostumustamme tehdyistä korjaus- tai muutostöistä sekä niistä aiheutuvista vahingoista
- ei alkuperäisten osien käytöstä
- puutteellisesta huollosta aiheutuneista vahingoista
- kone on käytetty väärin tai se on ylikuormitettu
- kone on käytetty muihin tarkoituksiin kuin mihin se on suunniteltu.
- sopimattomasta hydrauliiikka- tai sähkökytkennöistä.

Tämä rajoitettu takuu ja ELHO;n velvollisuus sen alla sulkee pois kaikki muut ehdot, niin sanotut kuin oletetut, kuten myöskin kaikki velvollisuudet, mukaan lukien vastuu mahdollisista satovahingoista, vahingoista johtuen sadon myöhästymisestä, kuten myöskin kaikki kustannukset menetetyistä työstä, vuokrakoneista ja kaikista muista seurannaisvaikutuksista ja niistä johtuvista taloudellisista menetyksistä.

Koska ELHO;n tuotteiden käyttö ei ole meidän valvonnassa, voimme taata ainoastaan tuotteen laatua emmekä voi ottaa vastuuta koneen suorituskyvystä.

Kukaan ei ole valtuutettu antamaan muuta takuuta tai ELHO;n puolesta antamaan muuta velvoitteita.

ELHO pidättää itselleen oikeutta parantaa tai muuttaa koneiden rakennetta ilman velvollisuuksia jo toimitettuihin koneisiin nähden.

ELHO pidättää myöskin itselleen oikeuden muuttaa tai lopettaa tätä takuuohjelmaa ilman ennakoilmoitusta.

Tämä takuu on rekisteröitävä 10 päivän sisällä ostopäivästä.

## **Koneen tunnistaminen**



Koneen tunnistamistiedot löytyvät kuvan mukaisesta konekilvestä, joka on kiinnitetty koneen runkoon vasemmalla puolella. Nämä konetiedot on ilmoitettava jokaisen varaosatilauksen ja takuuanomuksen yhteydessä. Kirjoita sen tähden koneen tiedot alla olevaan kaavaan, niin ne löytyvät myöhemmin helposti tarvittaessa.

Malli

Sarja

No

## Maali

Jotta ELHO koneet olisivat mahdollisimman pitkäikäisiä tehtaan käyttämä maalausprosessi ja maalivärit täyttävät tiukat kansainväliset normit.

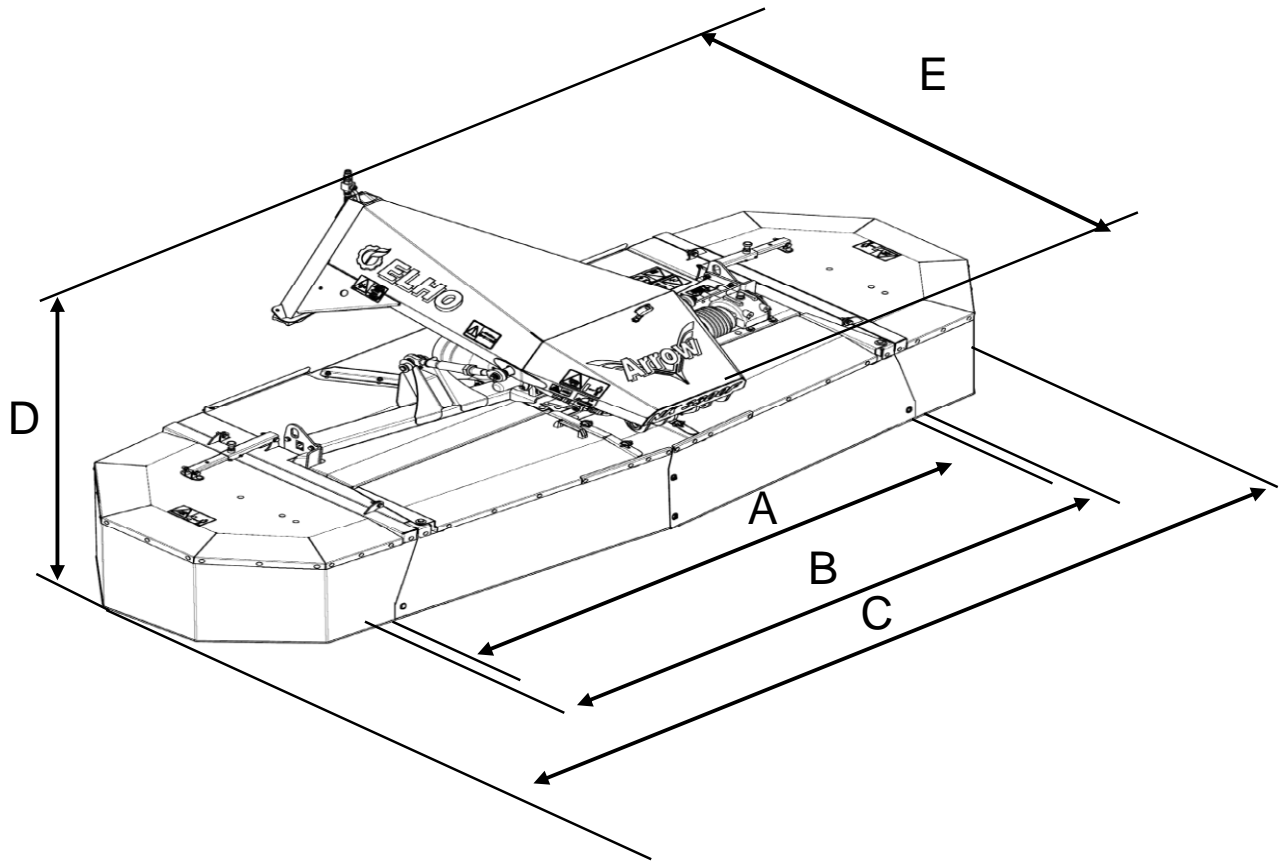
Paraskin maalipinta saattaa kuitenkin naarmuuntua ja kulua kuljetuksen ja käytön aikana. Oikeansävyinen maali on helpoiten saatavissa paikalliselta värikauppiaaltasi käyttämällä alla olevaa RAL värinumeroa. Koneen alkuperäismaali on kaks komponentti polyuretaanipohjainen kuorma-auto maali, mutta paikkamaalaukseen käy myös hyvälaatuiset alkydi maalit.

**Keltainen**

**RAL 1007**

**Harmaa**

**RAL 7024**



<b>Malli</b>	<b>Arrow NK 3000 F</b>	<b>Arrow NK 3300F</b>
A = (sivu suojat ylhäällä)	2,9 m	3,15 m
B =	3,2 m	3,3 m
C =	3,5 m	3,7 m
D =	1,3 m	1,3 m
E =	1,7 m	1,7 m

# ELHO Arrow NK 3000 & 3300 Front NIITTOKONE

## SISÄLLYSLUETTELO

- Tekniset tiedot
- Turvallisuusohjeet
- Koneen kokoaminen
- KytKentä traktoriin
- Koneen säätö ja käyttö
- Huolto
- Toimenpiteet ongelmatilanteessa
- Varaosaluettelo

## TEKNISET TIEDOT

### 1.1. Asianmukainen käyttö



ELHO niittomurskaimet on tarkoitettu kasvavan ruohon niittoon. Muu kuin asianmukainen käyttö on kielletty.

	<b>Arrow NK 3000F</b>	<b>Arrow 3300F</b>
Työleveys	3,0 m	3,3 m
Kuljetusleveys	2,9 m	3,15 m
Lautasia, kpl	7	8
Lautasten pyörimisnopeus	3100 r/min	3100 r/min
Teriä, kpl	14	16
Murskainroottorin halkaisija	570 mm	570 mm
Koneen kokonaispaino, n.	730 kg	800 kg
Voimanottoakselin pyörimisnopeus	1000 r/min	1000 r/min
Hydraulinen kytkentä.	Yksi yksitoiminen, kytketty rinnan etunostolaitteen sylinterin kanssa.	
Suosittelava traktorin minimipaino, n. *)	2000 kg	2400 kg

\*) Traktorin paino määräytyy käyttöolosuhteiden mukaan

### Lisävarusteet

A-kolmiokytkin (traktoripuoleinen osa)

### Tilausnumero

115400

Pidätämme oikeudet teknisten tietojen, mittojen yms. muuttamiseen siitä erikseen ilmoittamatta. Kaikki yllä mainitut arvot ovat suuntaa-antavia

Koska ELHO niittomurskaimia toimitetaan useampaan eri maahan, voivat koneen varusteet vaihdella. Tarkista vakio- ja lisävarusteet paikallisen jälleenmyyjä hintaluettelosta



Tätä merkkiä käytetään käyttöohjeessa erityisen tärkeän tiedon osoittamiseen, koskien:

- henkilökohtaista turvallisuutta
- koneen vaurioitumisvaaraa
- käyttäjän kannalta erityisen tärkeää tietoa

## **TURVALLISUUSOHJEET**

### **1.1 Yleiset turvallisuusohjeet**

Lue käyttöohje ja koneeseen liimatut tarrat huolellisesti ennen koneen kokoamista tai käyttöä

- Pidä suojuukset ja turvalaitteet hyvässä kunnossa ja asennettuna.
- Kunnossapito- ja säätötoimenpiteet saa tehdä ainoastaan, kun traktorin moottori on pysäytetty.
- Älä mene koneen alle jos se on ainoastaan traktorihydrauliikan varassa.
- Kun teräpalkin sivusuojukset on ylös nostettu, ei traktorin voimanottoa saa kytkeä päälle.
- Ennen voimanoton kytkemistä, on varmistettava, ettei koneen päälle tai alle ole jäänyt työkaluja tai muita irtoesineitä. Pidä muut ihmiset ja etenkin lapset loitolla koneesta.
- Varo koneen terien sinkoamia kiviä. Kukaan ei saa seistä koneen lähetyvillä käytön aikana. Vaurioituneet etu- tai sivusuojukset on heti vaihdettava.
- Ennen traktorin ohjaamosta nousemista on koneen annettava pysähtyä ja traktorin pysäköintijarru on kytkettävä.
- Tarkista päivittäin, että mutterit ovat kireät. Jos terä irtoaa käytön aikana voi seurauksena olla vakava onnettomuus.
- Suurta varovaisuutta on noudatettava liikuttaessa yleisellä tiellä. Vähennä ajonopeutta käänöksissä ja epätasaisella alustalla. Varmista, että nostosylinteri on lukittu kuljetuksen aikana
- Käytä ainoastaan alkuperäisiä ELHO varaosia. Koneen rakennetta ei saa muuttaa ja sitä saa käyttää ainoastaan kasvavan ruohon niittoon ja karhottamiseen.

## **Traktorin ja koneen aiheuttama melu**

EU -direktiivi 86-1988-EEC asettaa vaatimuksia työpaikan sallitulle melutasolle.

ELHO Arrow NK 3000F / 3700F niittomurskaimen melutaso voi koneen vieressä ylittää 87 dB kun sitä suljetussa tilassa käytetään käyttökierto nopeudella.

Suosittellemme, ettei konetta käytetä suljetuissa tiloissa täydellä nopeudella ja että konetta lähestyttäessä käytetään kuulosuojaimia.

Normaalissa peltokäytössä melutaso vaihtelee riippuen traktorin melusta ja miten traktoria käytetään. Joissakin tapauksissa kuormitettu traktori toimiessaan normaalilla voimanottokierrosnopeudella aiheuttaa suurimman melun.

ELHO Arrow NK 3000F / 3300F aiheuttaa n. 80-96 dB melun ajettaessa traktorilla, ohjaamon ikkunat auki ja koneen ollessa ylös nostettuna. Niittomurskaimen melu vähenee yleensä niiton aikana.

Suosittellemme että traktorin ikkunat pidetään ajon aikana suljettuina ja jos ikkunaa jostakin syystä on pidettävä auki, on valittava ohjaamon toisella puolella oleva sivuikkuna.

Myös radio on melun lähde.

Yllä olevat melua koskevat ohjeet ovat ainoastaan suuntaa antavia ja jokainen traktori-kone yhdistelmä on erilainen.

## **Komponenttien käsittely käsin**

EU -direktiivit 89/391/EEC ja 90/269/EEC sekä muut kansalliset ohjeet asettaa vaatimuksia turvallisille työskentelytavoille käsiteltäessä painavia komponentteja.

Konetta koottaessa on ylärunko käsiteltävä mekaanisella nosturilla.

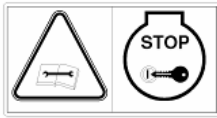
Konetta korjattaessa niin seuraavat koneen osat nostettava mekaanisin välinein: vaihteistot, päärunko, lautaspalkki ja murskaintelat.

Riippuen työskentelyolosuhteista muiden koneen komponenttien käsittelyyn vaaditaan kaksi henkilöä.



## 2.2 Koneen turvatarrat

Koneessa on muutamia turvatarroja, jotka kiinnittävät huomion tiettyihin varallisiin kohtiin, joita ei ole voitu poistaa rakenteellisin keinoin tai suojusten avulla.



1. Tämä tarra kehottaa pysäyttämään moottorin, kääntämään virran pois ja irrottamaan virta-avain lukosta ennen suojuksen irrottamista.



2. Odota, kunnes koneen osat ovat täysin pysähtyneet. Tietyt koneen osat jatkavat pyörimistään vaikka traktorin moottori on pysäytetty.



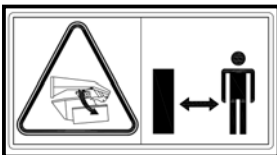
3. Tämä tarra kehottaa pysymään etäällä koneen vaara-alueelta.



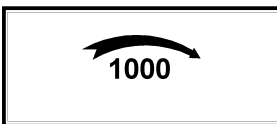
4. Tämä tarra kehottaa pysymään etäällä koneen vaara-alueelta. Varo koneesta sinkoutuvia kiviä



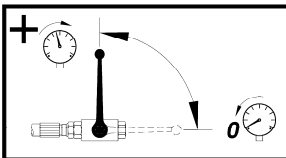
5. Tämä tarra varoittaa sinua irrottamasta suojuksia traktorin moottorin käydessä



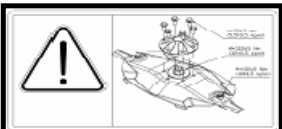
6. Tämä tarra kehottaa pitämään riittävää etäisyyttä kun avaat nostosylinterin sulkuventtiili. Niittopää saattaa laskeutua alas eteen.



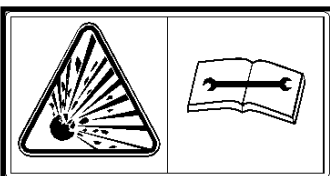
7. Tämä tarra muistuttaa sinua siitä, että konetta saa käyttää ainoastaan 1000 r/min voimanottonopeudella.



8. Tämä tarra muistuttaa sinua tyhjentämään kevennysjärjestelmän paine traktoriin ennen kuin irrotat konetta traktorista.

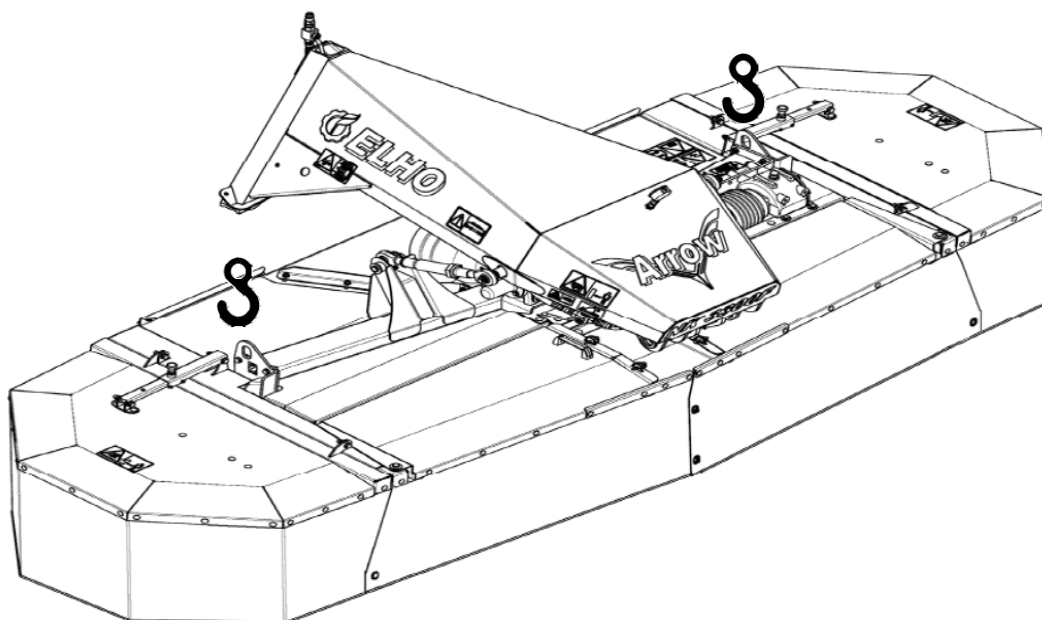


9. Muista tarkistaa terien ja lautasten kiinnitysten kireys



10. Tämä tarra varoittaa paineakun paineesta johtuvista vaaroista ja kehottaa sinua huolellisesti lukemaan käyttöohje ennen hydraulikkajärjestelmän ja paineakun huolto- ja korjaustöitä.

## 2.3 Koneen nostaminen



Koneen nostokohdat on merkitty runkoon tällä tarralla. Ole varovainen konetta nostettaessa. Vaikka nostosilmukat ovat lähellä koneen painopistettä, voi kone hieman heilahtaa eteen tai taaksepäin nostettaessa



### 3. Uuden koneen käynnistäminen

On tärkeää olla erityisen varovainen uutta konetta käynnistettäessä. Väärä asennus tai käyttö voi aiheuttaa vaurioita, joita **ELHO'n takuu ei korvaa**.

- Tarkista, että kone on koottu oikein ja ettei se ole vaurioitunut kuljetuksen aikana
- Ole varovainen kun asennat nivelakselia traktorin ja koneen välille. Liian lyhyt tai pitkä akseli voi aiheuttaa vaurioita sekä koneelle että traktorille (takuu ei korvaa).

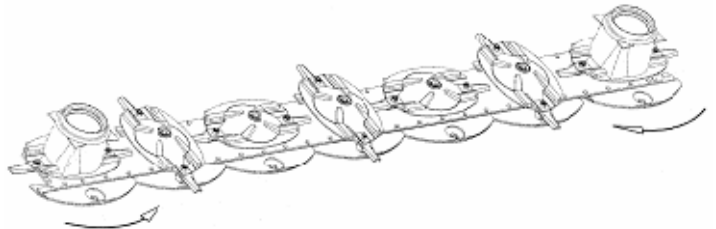


**Huomaa**, että lautaspalkki kääntyy taaksepäin kevennysjärjestelmästä johtuen. Välin **A** pitää olla vähintään 250 mm koneen ylärungon ollessa nostettuna maksimikorkeuteen, katso kuvaa



- Lyhennä nivelakseli ainoastaan akselin mukana seuraavien ohjeiden mukaisesti.

- Kone toimii tehdasasennuksena 1000 r/min vasemmalle pyörivällä voimanotolla. Tarkista tästä syystä traktorin etuvoimanoton oikea nopeus sekä lautasten pyörimissuunta, katso kuvaa.



- Ennen uuden koneen käyttöön ottoa on tarkistettava, että vaihteistoissa ja lautaspalkissa on oikea määrä öljyä.
- Säädä traktorin vetovarret ja rajoitinketjut alla olevan osan **KYTKENTÄ TRAKTORIIN** mukaisesti
- Ennen traktorin voimanoton kytkemistä tarkistetaan, ettei koneen päällä tai alla ole irrallisia osia. Varmista myös, ettei kukaan oleskele koneen vaara-alueella käynnistyksen aikana. Varo ulos sinkoavia kiviä.
- Tarkista ja kiristä tarvittaessa kaikki pultit ja mutterit noin parin tunnin käytön jälkeen. Tämä koskee erityisesti teräpultteja.

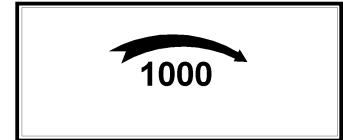
## 4. KOKOAMINEN

Kone toimitetaan tavallisesti koottuna ja koekäytettynä.

## 5. Kytkeminen ja irrottaminen traktorista

### 5.1 Kytkeminen traktoriin

- Etuvoimanoton käyttökierronopeutena käytetään 1000 r/min. Huomaa myös pyörimissuunta. Katso § 3.



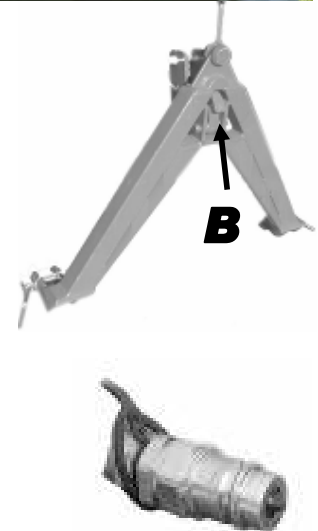
⚠ Varmista, että nivelakseli on oikean mittainen. Koska kone kallistuu käytön aikana hieman taaksepäin, on akselin vapaan liikkumavaran X oltava **vähintään 250 mm**, kun runko on nostettu ylös, kuten kuvassa.



- Traktorin etunostolaitteeseen asennetaan vakiomallinen A-runko, kategorian II ja ISO 11001 standardin mukaisesti. A-runko voidaan myös hankkia ELHO -jälleenmyyjän kautta varaosanumerolla **115400**.

⚠ Varmista että A-rungon koukku B lukkiutuu oikeaan asentoon ja että väly on mahdollisimman pieni. **Aseta lukitussokka paikalleen (B).**

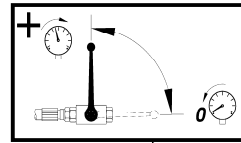
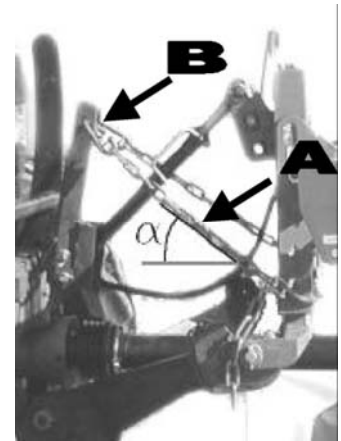
- Koneessa on urospuolinen ISO 5676 standardin mukainen hydrauliiikan pikaliitin. Traktorissa pitää olla vastaava naaraspuolinen liitin joka on **kytketty rinnakkain etunostolaitteen nostosylinterin kanssa**. Näin etunostolaite ja koneen Hydro Balance sylinteri toimivat samanaikaisesti.



⚠ **Jos traktorin etunostolaitteessa on kaksitoimiset sylinterit on hydrauliiikan hallintavipu siirrettävä kellunta-asentoon niittomurskaimen vaurioiden välttämiseksi**

- Jotta hydrauliiikan pikaliitin ei lukkiutuisi, älä nosta ylärunkoa ennen kuin olet kytkenyt hydrauliiikkaletkun traktoriin.

- Asenna molemmat rajoitinketjut traktorin etunostolaitteen kiinteään kohtaan. Tavallisesti on välttämätöntä asentaa pidennys (B) työntövarren kiinnikkeen yläpuolelle ketjuja varten niin, että niiden kulmaksi muodostuu  $\alpha$  35 -50° vaakatasoon nähden



Säädä ketjujen pituus niin että runkokorkeus H on noin 500mm kun kone on työasennossa vaakatasoisella kovalla alustalla.

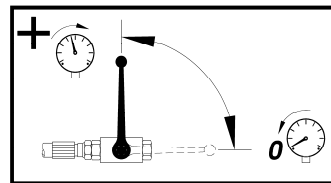
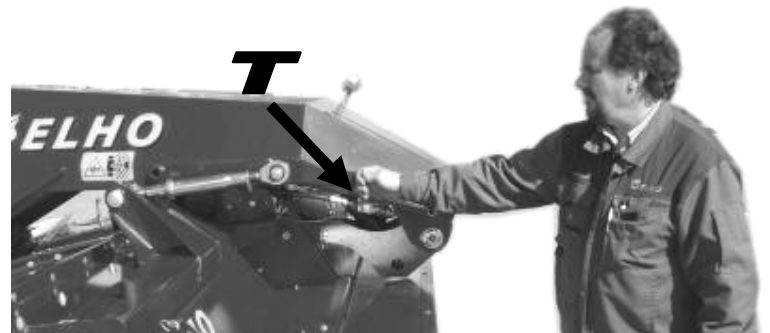
- Tarkista että hana G on suljettu (= vipu suoraan ylös) ennen kuin ryhdyt niittämään.



## 5.2 Koneen irrottaminen traktorista



- Avaa hanat T ja G Hydro Balance paineen nollaamiseksi ennen kuin ryhdyt irrottamaan koneen traktorista.
- Irrota molemmat rajoitinketjut A ja laske kone maahan. Huomaa että kun lasket konetta alas ylärunko siirtyy hiukan eteen, joten joudut antaa myöskin traktorin pyörähtää muutama cm eteen jotta saisit ylärunгон täysin alas.
- Varmista että HydroBalance paine on 0 ennen kuin irrotat hydrauliiikka letkun On suositeltavaa sulkea hana G sen jälkeen kuin olet irrottanut letkun.
- Irrota kone.





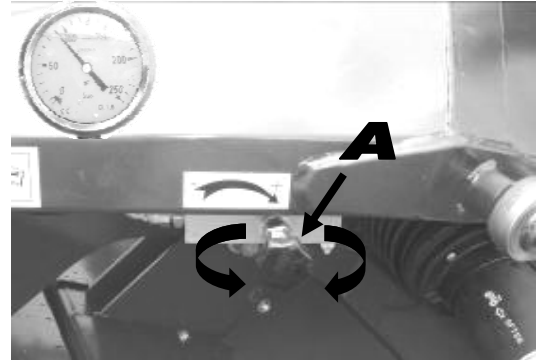
## 6. Säädöt

### 6.1 Pintapaine

Teräpalkin pintapaine säädetään *Hydro Balance* paineen avulla käsipyörällä A. Tämä on järjestelmän minimipaine niiton aikana. Normaalikäytössä painealue on 70-85 Bar. Jyrkkään ylämäkeen niitettäessä pienempi paine saattaa olla tarpeen.

Käytä niin korkeata painetta kuin mahdollista kunnes:

- Tulee vaikeuksia laskea konetta alas.
- Teräpalkki ei enää seuraa maanpintaa vaan hipoo ainoastaan korkeimmat kohdat.

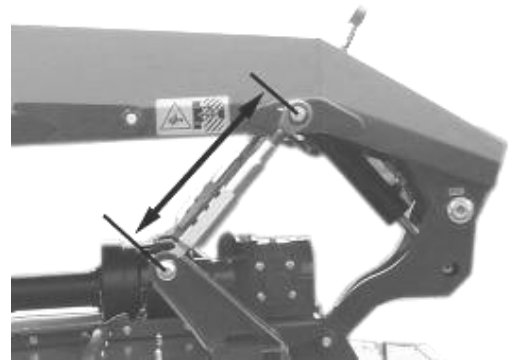


### 6.2 Niittokorkeuden säätö.

Niittokorkeuden säätö tapahtuu säätämällä teräpalkin kallistusta. Tämä tapahtuu säätämällä ylänivelvarsien B pituutta. Säätöalue on **440 – 460 mm** ja molemmat sivut tulisi säätää samanpituisiksi.

Sen lisäksi voidaan käyttää ylätukivartta säätämään koko koneen kaltevuutta, mikä tietenkin myös muuttaa teräpalkin kaltevuus.

Mikäli tämä säätö ei ole riittävä, voidaan koneen lisäkannatusjalat S teräpalkin molempien päiden alle poistaa.



## 7. Koneen käyttö



### 7.1 Niitto

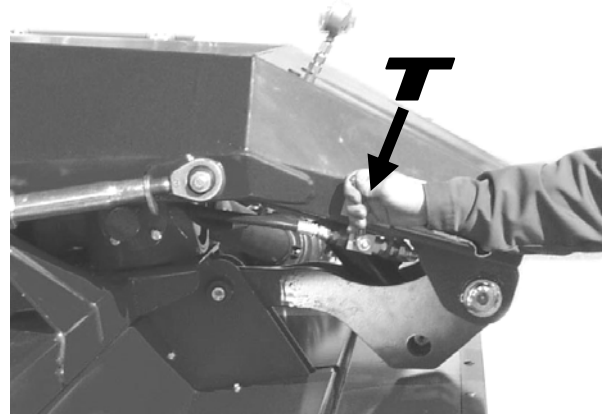
- Niiton aikana käytetään 1000 r/min voimanottoa. Pidä ajonopeus sellaisena, että traktorin teho riittää oikean voimanottonopeuden pitämiseen.
- Säädä ajonopeus aina olosuhteiden mukaan. Ole erityisen varovainen käynnösten aikana koneen ollessa ylös nostettuna. On suositeltavaa nostaa konetta aina täysin ylös päisteissä heiluriliikkeen pienentämiseksi. Erityisesti pitää varoa peruuttamasta koneella joka ei ole nostettu täysin ylös, koska tällöin teräpalkin kulma herkästi haukkaa maata.
- On aina olemassa vaara, että kone vaurioituu jos se osuu kiinteisiin esineisiin tai kiveen. Hydro Balance -kevennysjärjestelmä vähentää riskejä mutta ei poista vaurion mahdollisuutta





## 7.2 Kuljetus

- Nosta kone **täysin ylös**.
- Sulje Hydro Balance sylinterin hana (T) lukitsemaan niittopään yläasentoon.



- Nosta sivusuojat ylös.



- Säädä kuljetusnopeus aina vallitsevien olosuhteiden mukaan. Pidä ajonopeus kohtuullisena epätasaisilla teillä. Liian suuri nopeus voi aiheuttaa kuormitushuippuja ja vaurioittaa runkoa. Takuu ei korvaa tällaisia vaurioita.
- Noudata aina voimassa olevia liikennesääntöjä. Joissakin maissa koneeseen vaaditaan lisävaloja ja heijastimia..

## 8. Huolto

Varmistaaksesi pitkän ja huolettoman käyttöajan hankkimallesi niittomurskaimelle on tärkeää että pidät koneen puhtaana, sekä että huoltotyö suoritetaan alla mainittujen huolto-ohjeiden mukaan.

Erittäin tärkeää on että terälaite pestään jos on niitetty erittäin märässä kasvustossa. Kuivunut ruohoneste liimautuu leikkuulautasten alle ja vaikeuttaa seuraavaa käynnistämistä. Vältä kuitenkin korkeapaineruiskun käyttöä. Varsinkin on varottava suuntaamasta korkeapaineruiskun vesisuihkua lautasten alle, koska korkea paine saattaa painaa vettä ja likaa lautasten alla oleviin labyrinttitiivisteisiin.

Tarkista säännöllisesti kaikki kuusioruuvit ja mutterit ja kiristä tarvittaessa uudelleen. Mikäli mitään erityistä ei ole mainittu ovat kiristysmomentit seuraavan listan mukaisia:

Pultti koko M	Pultti luokka 8.8	Pultti luokka 10.9
6 (mm)	11 (Nm)	17 (Nm)
8	28	40
10	55	80
12	95	140
16	235	350
20	475	675
24	825	1170
30	1630	2320



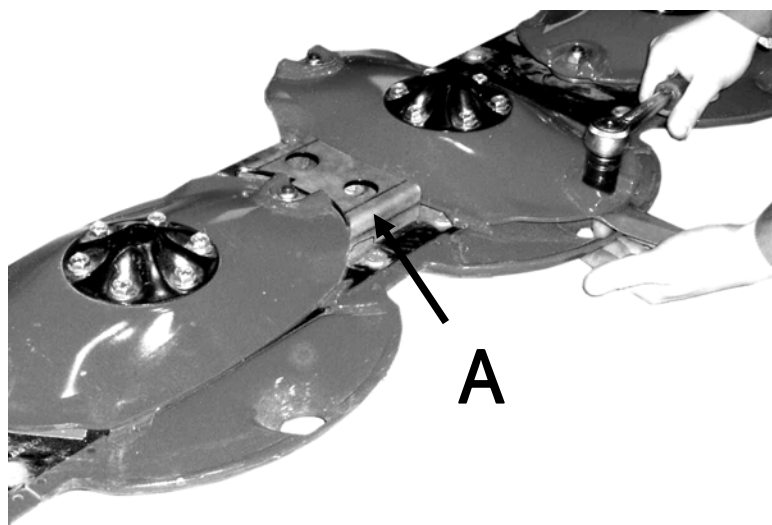
### 8.1 Terät & terälautaset

- Teränvaihto käy kätevästi edestä. Lisälaitteena saatava lautasten lukitustyökalu helpottaa teräruuvien kiristämistä.

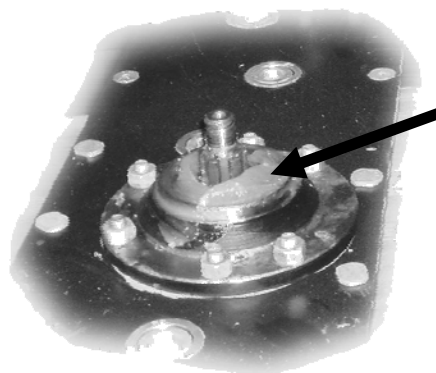
Vaurioituneet terät ja lautaset on vaihdettava välittömästi. Mikäli terä on kulunut toiselta reunalta, voidaan se siirtää vierekkäiseen lautaseen joka pyörii vastakkaiseen suuntaan.



- Vaurio päätylautasten lieriöissä aiheuttaa epätasapainoa ja tärinää, joka voi aiheuttaa vakavia väsymisvaurioita mm. teräpalkkiin. Tämän takia vaurioitunut päätylautanen on heti vaihdettava tai lähetettävä tehtaalte tasapainottamista varten. Ruohojätteitä voi myös kerääntyä päätylieriöihin aiheuttaen epätasapainoa. Tarkista ja pudista näitä sen tähden ennen koneen varastointia.



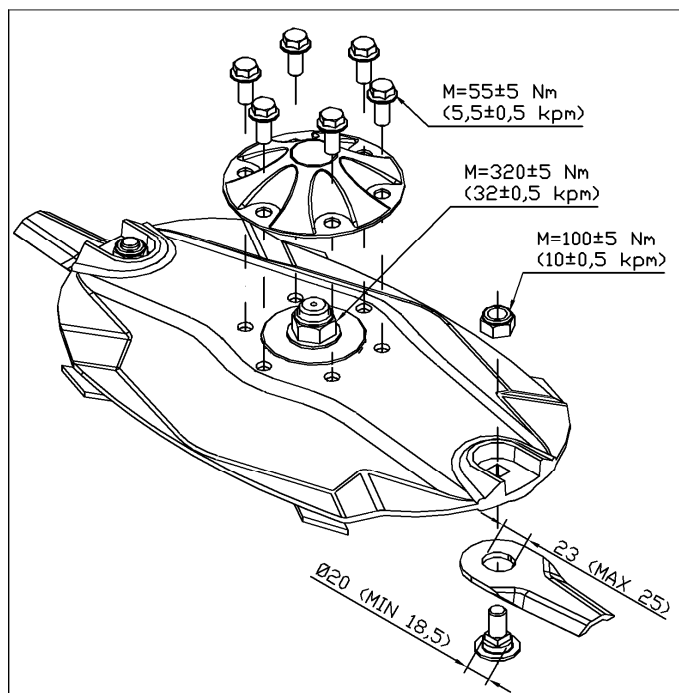
Huollon yhteydessä laakerien tai lautasten vaihto suosittelemme lautaslaipan ja laakerien väliin asennettava laakerirasva viereisen kuvan mukaan.



- Mikäli lautanen joudutaan vaihtamaan, tarkista asennettaessa, että uusi lautanen asettuu 90 asteen kulmaan vierekkäisiin lautasiin nähden. Kiristysmomentit kuvassa.
- Tarkista että terien kiinnitysruuvit ja mutterit eivät ole vaurioituneet. Vaihda tarvittaessa uusiin alkuperäisiin. Terät on vaihdettava viimeistään kun soikean reiän pituus L on lisääntynyt 23mm - 27 mm. Kiinnitysruuvit on vaihdettava viimeistään kun läpimitta D on kulunut alas 20mm - 18,5 mm (Katso kuva).

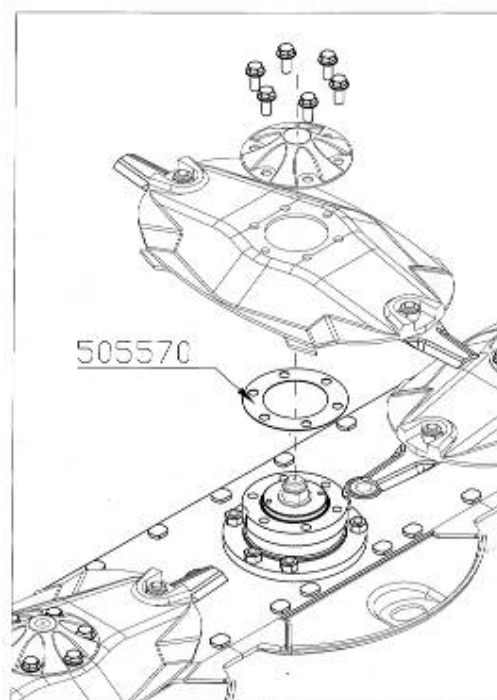
⚠ Käytä ainoastaan alkuperäiset ELHO:n

**Käytä ainoastaan alkuperäisiä ELHO teriä ja teräpultteja!**



### Lautasten aluslevyt.

On mahdollista kasvattaa lautasten ja teräpalkin etäisyyttä, erityisesti kivisissä olosuhteissa lisäämällä aluslevyjä lautasten alle. Näiden aluslevyjen tilausnumero on 505570 ja on mahdollista asentaa yksi tai kaksi levyä yhden lautasen alle.



## 8.2 Hydro- Balance



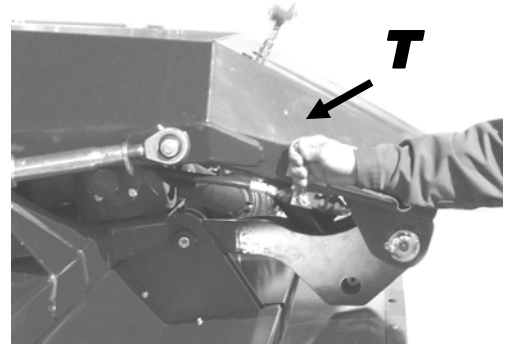
Koska **Hydro Balance** kevennys normaalisti on paineistettuna älä aloita huolto tai korjaustoimenpidettä koneeseen ennen kuin olet tehnyt systeemin paineettomaksi:

### **Hydro Balance** paineen nollaus:

- Pidä kone kytkettynä traktoriin.
- Pidä traktorin hydraulikkaventtiili laskuasennossa.
- Avaa hanat T ja G jotta öljy palaa traktoriin. Painemittarin näyttö laskee nollaan.

### **Hydrauli letkut.**

Tarkista säännöllisesti hydrauliletkut. Vaihda vaurioituneet letkut. Hydrauliletkujen normaali vaihtoväli on kuusi vuotta.



### **Paineakut**

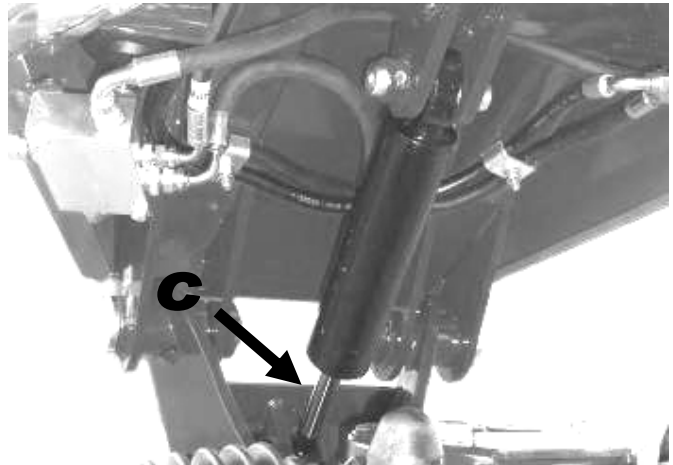
Paineakut voidaan tarkistaa ja paineistaa ainoastaan valtuutetuilla hydraulikkaliikkeissä tai ELHO:lla. Irrottaaksesi paineakun:

- Poista paine yllä olevan ohjeen mukaisesti.
- Irrota hydraulikkaletku
- Irrota paineakku.

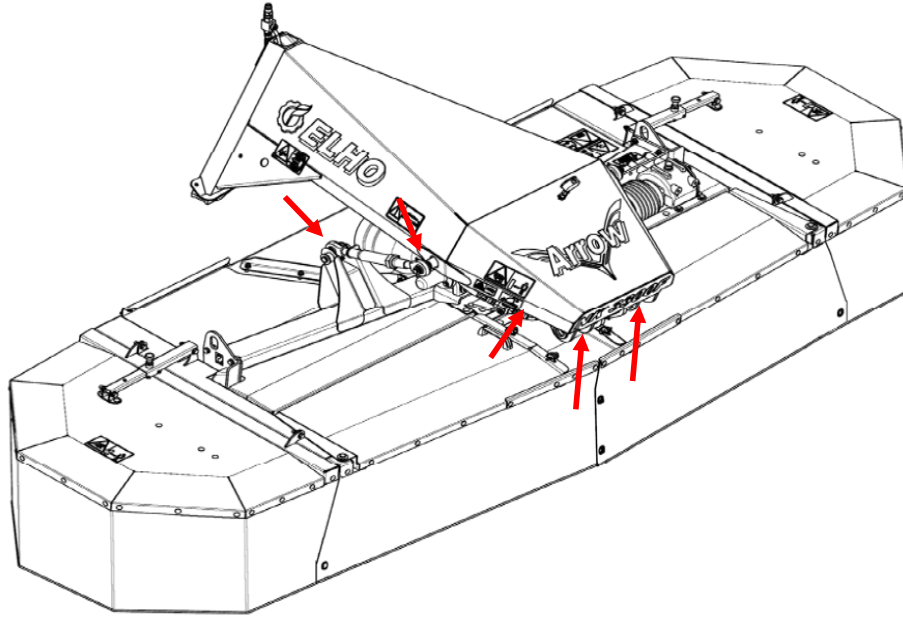
## HydroBalance sylinteri.



Hydraulisen kevennyksen sylinterit eivät normaalisti kaipaa huoltoa. Kuten tavallistenkin sylintereiden kohdalla, voidaan myös kevennyssylintereiden käyttöikää pidentää seuraavasti:

- Estä lian pääseminen *Hydro Balance* -järjestelmään pikaliittimen kautta.
- Vaihda traktorihydrauliikan öljy ja suodattimet säännöllisesti valmistajan ohjeiden mukaan.
- Puhdista männän varret kuivuneesta ruohosta männänvarren tiivisteiden käyttöiän pidentämiseksi.



## 8.5 Voitelukaavio



Kohta	=	Nimike	x = kerran/10 h
		niveltappien laakerit	X
		Nivelakselit	X

Muiden liikkuvien osien voitelu/öljyäminen tehdään tarvittaessa

Ennen pitemmän ajan säilytystä kone on puhdistettava ja voideltava. Suojaa ruosteenestoöljyllä.

Tämä pidentää koneen käyttöikää ja varmistaa turvallisen käytön.

## 8.6 ÖLJYN MÄÄRÄN TARKISTUS JA VAIHTO

Ennen uuden koneen käyttöön ottoa tarkistetaan öljyn määrä kahdessa kulmavaihteessa sekä lautaspalkissa seuraavalla tavalla:

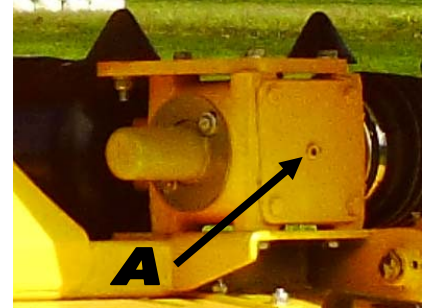
Tarkista säännöllisesti ettei öljyvetoja esiinny käytön aikana

### 8.6.1 Pääkulmavaihde

**Öljyn laatu:** SAE 80W 90 EP

**Öljymäärä:** 1,2 L (öljytason tarkistus tulppa A)

**Vaihtoväli:** Ensimmäinen vaihto 50 t jälkeen sen jälkeen vuosittain.



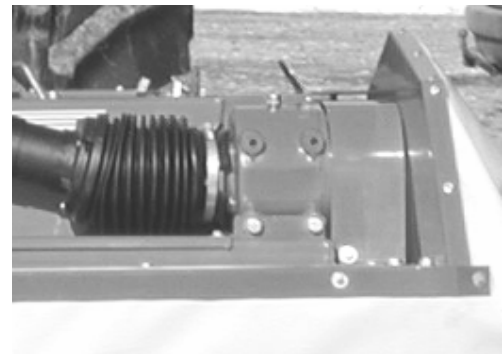
### 8.6.2 Lautaspalkin kulmavaihde

**Öljyn laatu:** SAE 90 EP

**Öljymäärä:** 0,9 L

**Vaihtoväli:** Ensimmäinen vaihto 50 t jälkeen, sen jälkeen vuosittain.

**HUOM!** Öljy tyhjenetään putken avulla kulmavaihteen etureunasta. Tulppa avataan 13 mm:n avaimella.



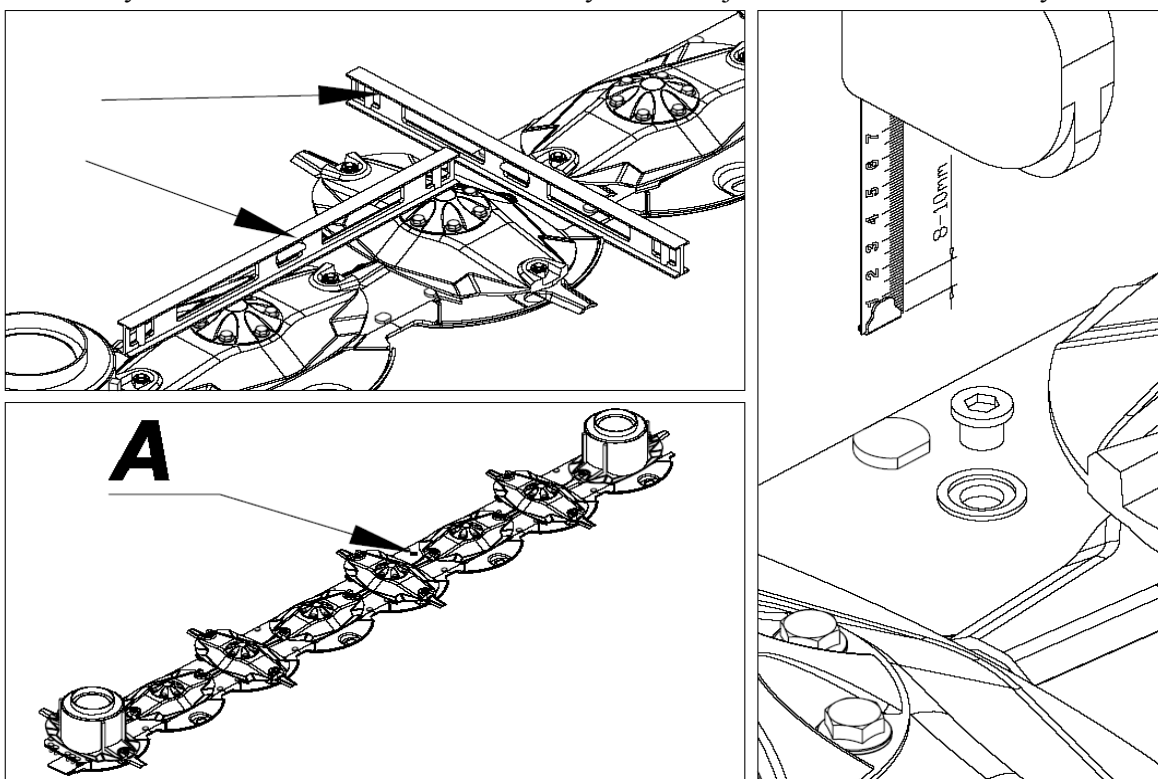
## 8.7 Teräpalkki

Varmista päivittäin että teräpalkissa on öljyä. Reagoi heti öljyvuotoihin. Oikea öljymäärä tarkistetaan seuraavasti:

### Menetelmä 1 (suositeltavin)

Tyhjennä teräpalkki heti niiton jälkeen kun öljy vielä on lämmin. Tyhjennystulpan sijainti on teräpalkin alla vasemmassa takakulmassa (8mm:n kuusiokoloavain). Irrota öljyntäyttötulppa 8mm:n kuusiokoloavaimella (sijainti kolmannen ja neljännen lautasen välillä) kuva 15. Täytä uudella öljyllä alla olevan taulukon mukaisesti. Teräpalkki kuumenee liikaa, mikäli öljymäärä on liian suuri.

Öljyalaatu: SAE 90 EP  
Öljymäärä: Arrow NK 3000F = 2,4 l, Arrow NK 3300F = 2,75 l  
Vaihtotiheys. Ensimmäinen vaihto 50 käyttö tunnin jälkeen muutoin kerran käyttökautena.



### Menetelmä 2. (menetelmän vaikeus on teräpalkin vaakasuoran asennon saavuttaminen)

Aseta teräpalkki **ehdottomasti vaakasuoraan** asentoon kuva 14. **Käytä tarkka vesivaaka.** Anna öljyn tasaantua noin kymmenen minuuttia.

Irrota öljyntäyttötulppa 8mm:n kuusiokoloavaimella (sijainti kolmannen ja neljännen lautasen välillä) kuva 15.

Mittaa öljypintaa esim. mittanauhalla, öljyn pinta tulee olla 8 - 10 mm pohjasta kuva 16. Täytä ainoastaan 0,25 l jokaisen tarkastuksen välissä. Odota kymmenen minuuttia niin että öljy ehtii tasaantua ennen kun teet uuden tarkastusmittauksen.

Ylimääräinen öljy poistetaan. Huom. Teräpalkki kuumenee liikaa mikäli öljymäärä on liian suuri.



## 9. Vianetsintätaulukko

Ongelma	Mahdollinen syy	Toimenpide
Kone ”vetää” tiettyyn suuntaan	Lautaspalkin paine maata vasten on liian suuri.	Säädä <i>Hydro Balance</i> järjestelmän paine
	Runko on säädetty liian alas.	Nosta runkoa.
Epätasainen sänki	Kone ei ole tasapainossa.	Säädä <i>Hydro Balance</i> järjestelmän paine
	Terät ovat tylsät tai teriä puuttuu.	Käännä terät tai vaihda ne.
	Liian alhainen voimanottonopeus.	Tarkista traktorin käyttöohjeesta ja korjaa vika.
	Liian hidas ajonopeus (harvassa kasvustossa)	Lisää ajonopeutta jos pelto on tasainen ja kivistä vapaa.
Tiheässä kasvustossa raitoja sängessä.	Voimanottonopeus on ollut hidas kasvustoon ajettaessa ja murskaimen siirtokyky on heikentynyt.	Varmista, että käytössä on oikea voimanottonopeus niiton aikana. Koskee erityisesti kasvustoon ajoa ja ajettaessa rinnettä ylös.
	Ruohoa jää lautasille ja estää terien leikkaamisen.	Tarkista ja poista tarttunut ruoho.
Harvassa kasvustossa raitoja sängessä.	Lautaspalkin kaltevuus ei ole sopiva kasvustoon nähden.	Muuta lautaspalkin kaltevuutta.
	Ruohon heikot osat puhalletaan nurin ennen terien leikkaamista.	Lisää ajonopeutta jos pelto sen sallii tai vähennä voimanottonopeutta n. 10 %.
	Terät ovat tylsät tai teriä puuttuu.	Käännä terät tai vaihda ne.
Epätasainen sängin pituus	<i>Hydro Balance</i> -järjestelmän paine ei ole oikein säädetty.	Säädä <i>Hydro Balance</i> järjestelmän paine
	Ajonopeus liian suuri epätasaisella pellolla.	Vähennä ajonopeutta

## 11. VARASTOINTI

- Käyttökauden jälkeen kone puhdistetaan ja pestään. Käytä runsaasti vettä (korkeapainepesuria ei suositella), vältä suuntaamasta vesisuihkua suoraan laakereihin.
- Puhdista myös kammion etulevyjen ja ala ohjauslevyn välikkö (positiot 27/43 & 25) sivu 4 varaosaluettelossa.
- Vaihda öljyt teräpalkkiin ja kulmavaihteisiin.
- Vaihda vaurioituneet tai tylsät terät, teräpultit sekä leikkuulautaset.
- Vaihda mahd. vaurioituneet suojapressut.
- Vaihda vaurioituneet nivelakselin suojaputket.
- Vaihda vaurioituneet sormet murskainroottorissa.
- Korjaa maalivauriot.



- **Suojaa hydraulikkasyylintereiden kirkkaat männänvarret rasvalla.**

- Ruiskuta suojaöljyä murskainkammion levypinnoille, **murskainroottorille** sekä leikkuulaitteelle kun kone on pesun jälkeen kuivunut.
- Säilytä kone kuivassa tilassa.