



Spare Parts/ Ersatzteile/ Reservdelar/ Varaosat

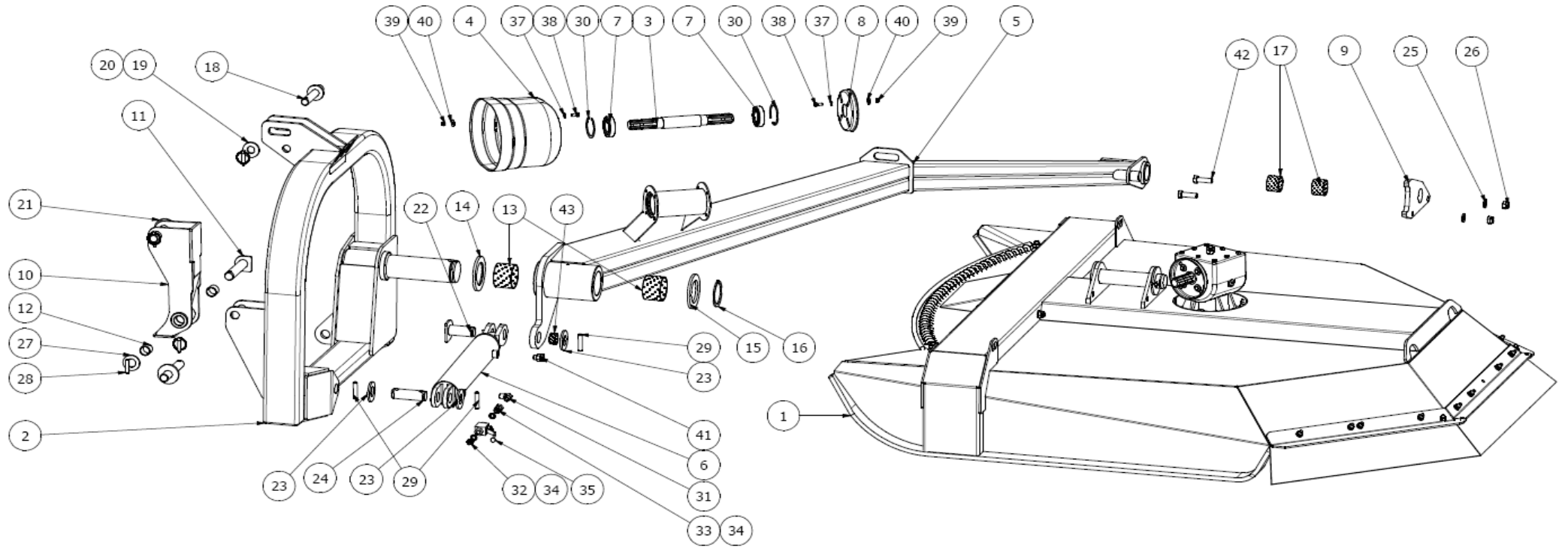
Side Chopper Tornado 330

Serie 10.1



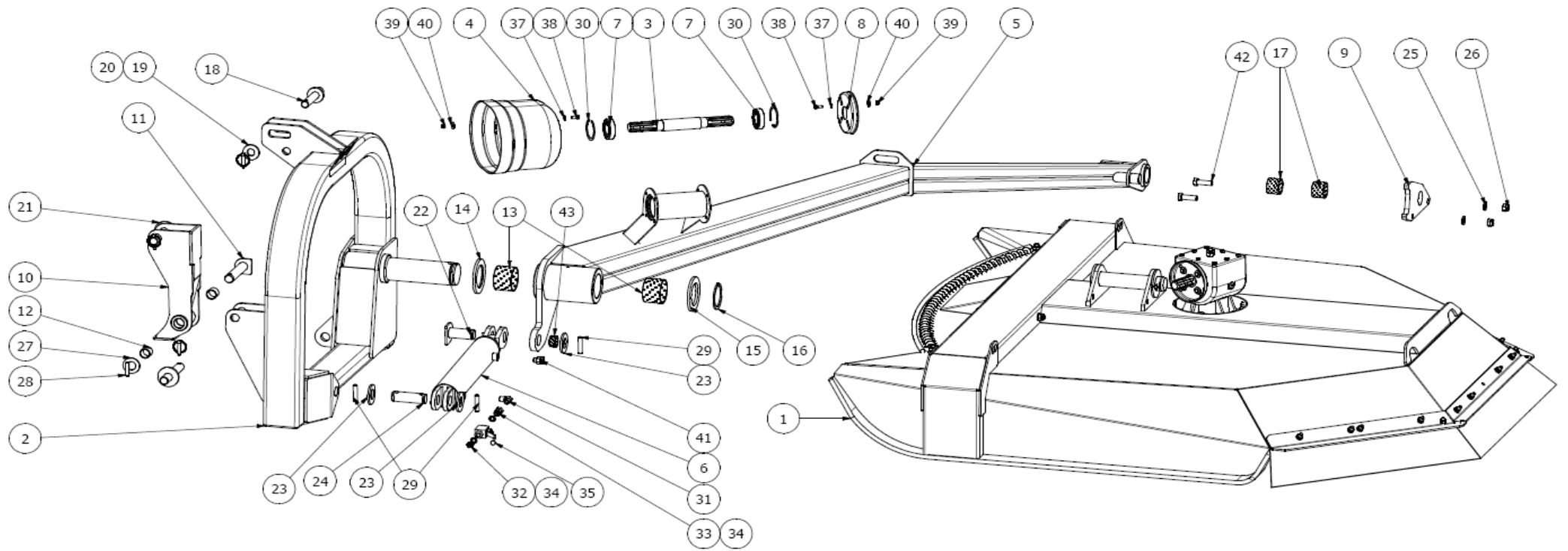
956154 GB/DE/SE/FI

Oy ELHO ab
68910 BENNÄS
Finland



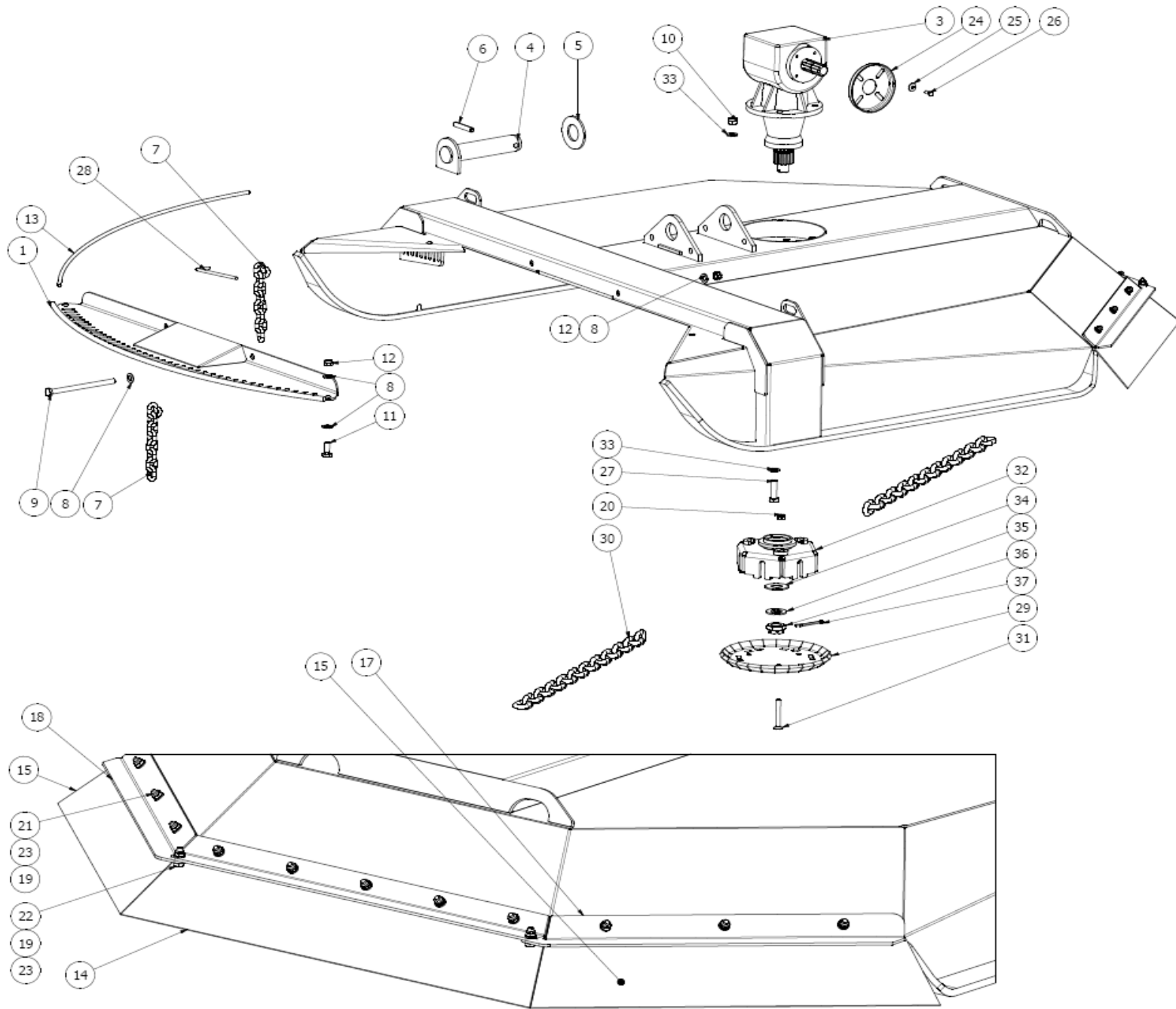
562570

562570							
Pos	Name	Nahme	Benämning	Nimike	Specifikation	NO	Pcs
1			Klipphuvud monterad			562700	1
2	Frame	Rahmen	3p-ram	3-piste runko		562810	1
3	Shaft	Welle	Splinesaxel	Akseli		562858	1
4	Cover	Schutz	Skyddskona bondioli 41704	(Suojuus		152000	1
5	Bar	Rahmen	Bom	Puomi		562819	1
6	Cylinder	Zylinder	Cylinder	Sylinteri	Ø 80/45x350	146620	1
7	Bearing	Lager	Kullager	Laakeri	6207 2RS	140274	2
8	Cover bracket	Befestigung	Skyddsfäste bondioli	Suojuksen kiinnike	395011411R	152069	1
9	Limiter	Limiter	Begränsningsgaffel	Rajoitin		562837	1
10	Liftarm bracket	Befestigung	Lyftarmsfäste ledbar	Nostovarrenkiinnike		562840	1
11	Pin	Zapfen	Ledtapp	Tappi	D= 30 L=148	562850	1
12	Plain bearing	Gleitlager	Glidlager	Liukulaakeri	Ø 30/34 L=30	140058	2
13	Plain bearing	Gleitlager	Glidlager	Liukulaakeri	Ø 80/85 L=60 COB092	140077	2
14	Distance washer	Distanzscheibe	Distansbricka fasad	Sovitelaatta	81x122 s=6	562855	1
15	Washer	Scheibe	Kilspårsbricka	Aluslaatta	80x122 s=6	562856	1
16	Seeger ring	Sicherüingring	Låsring för axel	Varmistinrengas	DIN 471 80x4	132151	1
17	Plain bearing	Gleitlager	Glidlager	Liukulaakeri	Ø 50/55L=40 COB092	140069	2
18	Top link pin	Oberlenker bolzen	Tryckstångstapp	Työntötangontappi		563598	1
19	Washer	Scheibe	Mellanbricka	Laatta	Ø 54/25,5x6	529144	1
20	Linch pin	Klappstecker	Ringsprint	Rengassokka	DIN 11023 10 mm	133366	3
21	Mounting pin	Gerätebolzen	Lyftarmstapp	Nostovarrentappi		563595	2
22	Cylinder pin	Zylinder zapfen	Cylindertapp	Sylinteri tappi	D=35 L=62	562852	1
23	Washer	Scheibe	Bricka d=35	Aluslaatta		565295	3
24	Cylinder pin	Zylinder zapfen	Cylindertapp	Sylinteri tappi	D=35 L=70	562854	1
25	Washer	Scheibe	Bricka	Aluslaatta	DIN 125A M16/17 ZN	131810	2
26	Nut	Muttern	Låsmutter	Lukitusmutteri	DIN 985-8 M16 ZN	131630	2
27	Washer	Scheibe	Bricka	Aluslaatta	DIN 125A M30/31 ZN	131870	1
28	Spring pin	Spannhülsen	Rörsprint	Jousisokka	DIN 1481 10X50 ZN	132860	1
29	Spring pin	Spannhülsen	Rörsprint	Jousisokka	DIN 1481 12X60 ZN	132890	3
30	Seeger ring	Sicherüingring	Låsring för hål	Varmistinrengas	DIN 472 72X2,5	132160	2
31	"I" adaptor with male thread	Vinkel nippel	Vinkel	Kulmanippa	3/8" - 3/8" 04490-06	143182	1
32	Double nipple	Doppelnippel	Dubbelnippa	Kaksoisnippa	1/4"-1/4" 04000-04	143102	1
33	Male/female adaptor	Anschluss	Junktur	Yhdysnippa	3/8 -1/4Rak 04010-06-04	143161	1
34	Bonded gasket	Dichtung	Usit-tätning	Usit-tiiviste	1/4" USITR-04	146002	2
35	Ball valve	Kugelhahn	Bollventil	Palloventtiili	1/4"-1/4" BKH-04	144020	1
36	Hydraulic hose	Hydraulik slauch	Hydraulslang	Hydraulilietku	1/4" 90°-1/4" L=2150	145020	1
37	Washer	Scheibe	Bricka	Aluslaatta	DIN 125A M8/8.4 ZN	131750	8
38	Screw	Schraube	6-k Skruv hg	Kuusioruuvi	DIN 933 8.8 M8X20 ZN	130720	8
39	Nut	Muttern	Låsmutter	Lukitusmutteri	DIN 985-8 M8 ZN	131570	8
40	Washer	Scheibe	Karosseribricka	Korialuslevy	DIN 9021 8/8.4X24X2 ZN	131910	8



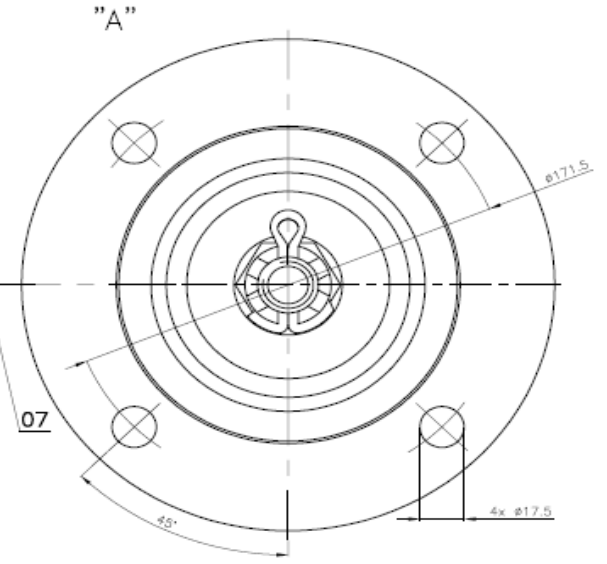
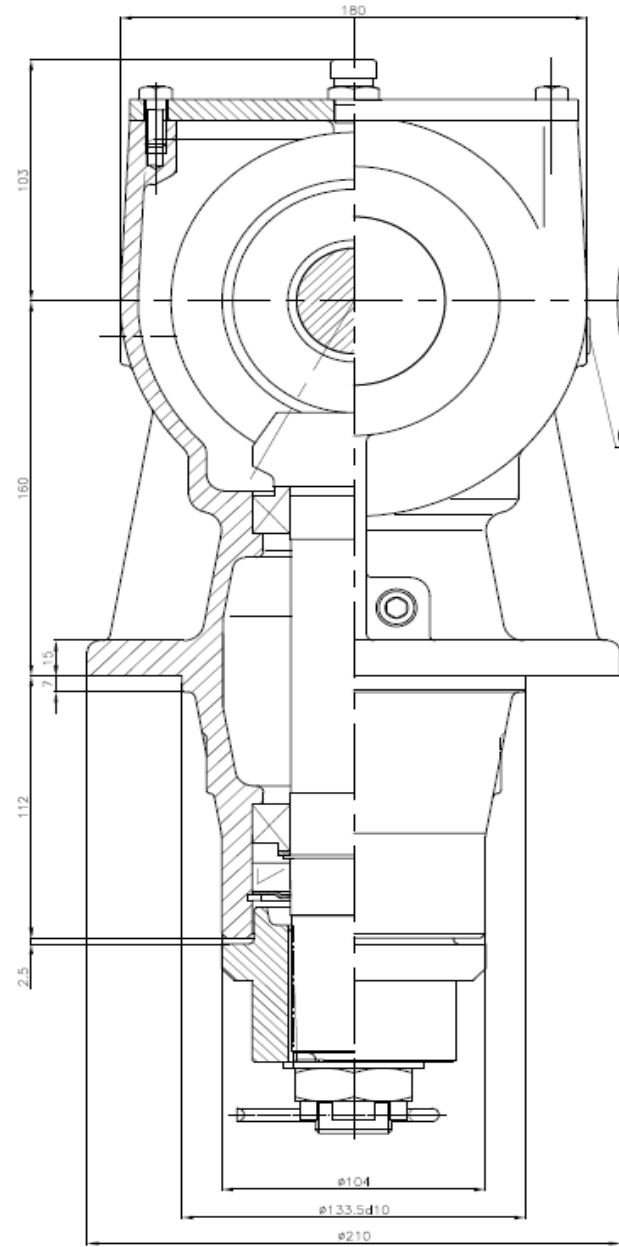
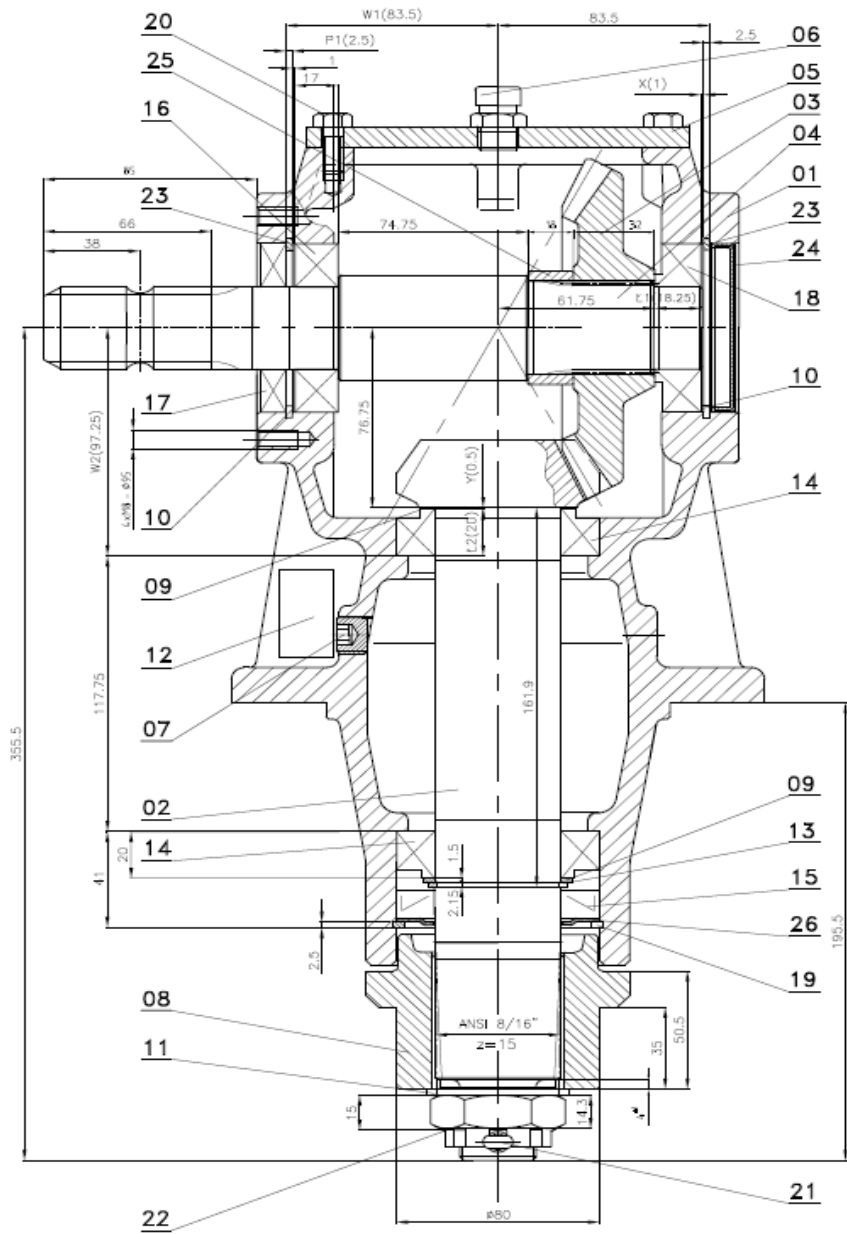
562570

562570							
Pos	Name	Nahme	Benämning	Nimike	Specifikation	NO	Pcs
41	Air nipple	Luft Nippeln	Luftnippel	Ilmanippa	För cylinder 3/8"	143327	1
42	Screw	Schraube	6-k Skruv dg	Kuusioruuvi	DIN 931 8.8 M16X50 ZN	130500	2
43	Plain bearing	Gleitlager	Glidlager	Liukulaakeri	Ø 35/39 L=20 COB092	140072	1



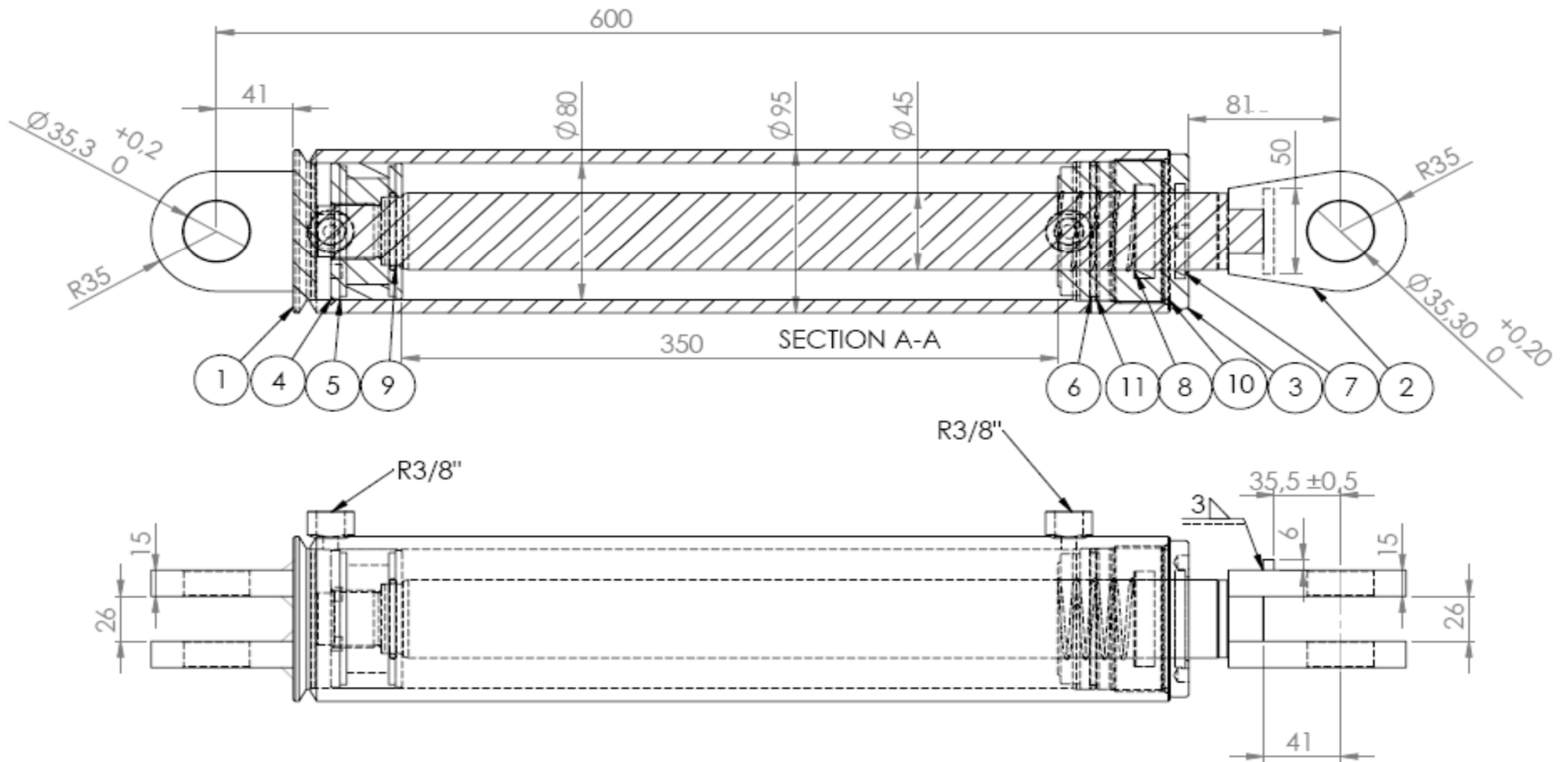
562700

562700							
Pos	Name	Nahme	Benämning	Nimike	Specifikation	NO	Pcs
1	Bumper		Stötfångare	Puskuri	Till Tornado	562750	1
2	Frame	Ramen	Klipphuvud svetsritning	Runko		562705	1
3	Gearbox		Vinkelväxel	Kylmavaihde	starosielski 016-01.10A.R	153250	1
4	Pin	Zapfen	Ledtapp	Tappi	D=50 L=210	562636	1
5	Washer	Scheibe	Bricka d=50	Aluslaatta		565281	1
6	Spring pin	Spannhülsen	Rörsprint	Jousisokka	DIN 1481 13X80 ZN	132900	1
7	Protection chain	Schutz kette	Skyddskätting	Suojuusketju		563755	59
8	Washer	Scheibe	Bricka	Aluslaatta	DIN 125A M14/15 ZN	131805	8
9	Screw	Schraube	6-k Skruv dg	Kuusioruuvi	DIN 931 8.8 M14X220 ZN	130498	2
10	Nut	Muttern	Låsmutter	Lukitusmutteri	DIN 985-8 M16 ZN	131630	4
11	Screw	Schraube	6-k Skruv hg	Kuusioruuvi	DIN 933 8.8 M14X35 ZN	131059	2
12	Nut	Muttern	Låsmutter	Lukitusmutteri	DIN 985-8 M14 ZN	131620	4
13	Pin	Zapfen	Kastskydds lås stång	Lukitus rauta	Till Tornado	562755	1
14	Rubber guard	Gummi schutz	Kastskydd gummi mittdel	Kumisuoja	Till Tornado	562760	1
15	Rubber guard	Gummi schutz	Kastskydd gummi sida	Kumisuoja	Till Tornado	562761	2
16	List	Liste	List till kastskydd mittdel	Reikälista	Till Tornado	562762	1
17	List	Liste	List till kastskydd höger	Reikälista	Till Tornado	562763	1
18	List	Liste	List till kastskydd vänster	Reikälista	Till Tornado	562764	1
19	Washer	Scheibe	Bricka	Aluslaatta	DIN 125A M10/10.5 ZN	131770	17
20	Nut	Muttern	Låsmutter	Lukitusmutteri	DIN 985-8 M12 ZN	131600	3
21	Cup bolts	Flachrundschrabe	Låsskruv	Lukkoruuvi	DIN 603 8.8 M10X30 ZNC	132712	13
22	Screw	Schraube	6-k Skruv hg	Kuusioruuvi	DIN 933 8.8 M10X30 ZN	130880	2
23	Nut	Muttern	Låsmutter	Lukitusmutteri	DIN 985-8 M10 ZN	131580	15
24	Cover bracket	Befestigung	Skyddsfäste bondioli	Suojuksen kiinnike	395011411R	152069	0
25	Washer	Scheibe	Karosseribricka	Korialuslevy	DIN 9021 8/8.4X24X2 ZN	131910	4
26	Screw	Schraube	6-k Skruv hg	Kuusioruuvi	DIN 933 8.8 M8X20 ZN	130720	4
27	Screw	Schraube	6-k Skruv dg	Kuusioruuvi	DIN 931 8.8 M16X55 ZN	130520	4
28	Pin	Zapfen	Kastskydds lås stång kort	Lukitus rauta	Till Tornado	562756	2
29	Protection plate	Shuts platte	Rotorhus undreplåt	Suojalevy	Tornado	562771	1
30	Chain	Ketten	Kätting	Ketju	22	157580	2
31	Counter screw	Senkschrauben	I-6 Skruv sänkt	6-koloruuvi uppok.	DIN 7991 10.9 M12X90 ZN	131361	3
32	Housing		Rotorhus	Rotori pesä	Tornado	562775	1
33	Washer	Scheibe	Låsbricka	Lukituslaatta	NORD-LOCK M 16 ZNC	133465	8
34	Spring washer	Feder scheibe	Tallriksfjäder	Lautasjousi	DIN 2093A 63x31x3,5	132181	1
35	Washer	Scheibe	Bricka	Aluslaatta	DIN 125A M30/31 ZN	131870	1
36	Krown nut	Kronenmuttern	Kronmutter	Kruunumutteri	DIN 937 M30x2	133212	1
37	Split pin	Splinten	Saxsprint	Saksisokka	DIN 94 6.3x71 ZN	133650	1



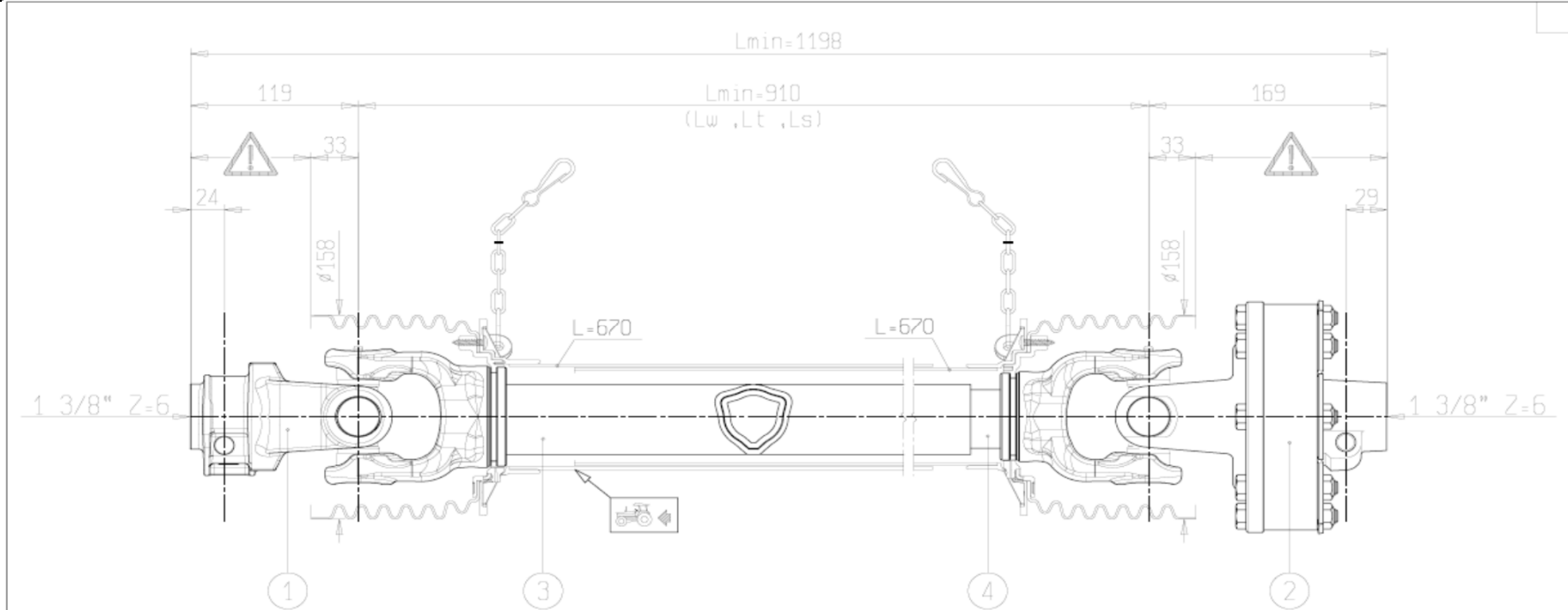
153250

153250							
Pos	Name	Nahme	Benämning	Nimike	Specifikation	NO	Pcs
1	Housing	Gehäuse	Hus	Kotelo	starosielski 016-01.01.00	153252	1
2	Vertical shaft	Achse	Vertikal axel	Pystyakseli	starosielski 016-01.02.00	153253	1
3	Gear	Zahnrad	Kugghjul	Hammasratas	starosielski 016-01.03.01	153254	1
4	Horisontalshaft	Achse	Horisontell axel	Vaakataso akseli	starosielski 016-01.04.02	153255	1
5	Cap	Deckel	Hus lock	Kotelon kansi	starosielski 016-01.05.00	153256	1
6	Oil filler plug	Olnachfullstopfen	Luftnippel med bakslag	Oljytulppa takaiskulla	3/8 GAS	143319	1
7	Male plug	Propfen	Plugg	Tulppa	BSP 3/8" HF-3/8	143312	2
8	Splines connection		Svetshylsa till vinkelväxel	Hitsausholkki	starosielski 016-01.08.00	153251	1
9	Shimkit	Distanzkit	Shimskit	Sovitelevy sarja	din988 50x62x (0,1/0,2/0,5)	153257	1
10	Shimkit	Distanzkit	Shimskit	Sovitelevy sarja	din988 56x72x (0,1/0,2/0,5)	153258	1
11	Washer	Scheibe	Bricka	Aluslaatta	DIN 125A M30/31 ZN	131870	1
12			Märkskylt		016-01.12.00	153259	1
13	Seeger ring	Sicherüngling	Låsring för axel	Varmistinrengas	DIN 471 50X2	132130	1
14	Bearing	Lager	Rullager	Laakeri	32010X	140420	2
15	Oil seal	Öl dichtung	Axeltätning	Öljytiiviste	Ø50/80x12	144934	1
16	Bearing	Lager	Kullager	Laakeri	6207	140270	1
17	Oil seal	Öl dichtung	Axeltätning	Öljytiiviste	Ø35x72x10	144430	1
18	Bearing	Lager	Rullager	Laakeri	30207	140407	1
19	Seeger ring	Sicherüngling	Låsring för hål	Varmistinrengas	DIN 472 80x2,5	132164	1
20	Screw	Schraube	6-k Skruv hg	Kuusioruuvi	DIN 933 8.8 M8X25 ZN	130740	9
21	Split pin	Splinten	Saxsprint	Saksisokka	DIN 94 6.3x71 ZN	133650	1
22	Krown nut	Kronenmuttern	Kronmutter	Kruunumutteri	DIN 937 M30x2	133212	1
23	Seeger ring	Sicherüngling	Låsring för hål	Varmistinrengas	DIN 472 72X2,5	132160	2
24	Cover wascher	Platte	Täckbricka	Peitelevy	YJ3800720	153262	1
25	Spacer	Distantz	Distanshylsa	Väliholkki	017-01.07.00	153263	1
26	Washer	Scheibe	Skyddsbricka	Suojalevy	031-01.18.00	153264	1

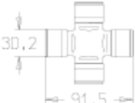
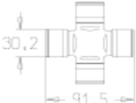

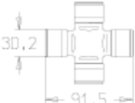
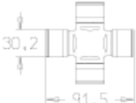




146620							
Pos	Name	Nahme	Benämning	Nimike	Specifikation	NO	Pcs
1	Cylinder pipe	Führung	Cylinder rör	Sylinteri putki	SPK080HA0010	146622	1
2	Piston rod	Kolbenstange	Kolvstång	Männän varsi	MVK045HA0010	146624	1
3	Guide	Förungsplatte	Cylinderstyrning	Ohjain	52080045HA0010	146623	1
4	Piston	Kolben	Kolv	Mäntä		146625	1
5.nov	Seal kit	Dichtungssätze	Tätningsserie	Tiivistesarja	till 146620	146626	1

Pos	Name	Nahme	Benämning	Nimike		NO	Pcs
PTO shaft	Gelenkwellen	Drivaxel	Nivelakseli	7G7T091CE007Q52A		152081	1

**WARNING!**

SECTIONS  OF THE ASSEMBLY MARKED  ARE NOT SHIELDED AND MUST BE SHIELDED BY AN INTERACTIVE GUARDING SYSTEM. BONDIOLI & PAVESI DECLINES RESPONSIBILITY IF PROPER GUARDS ARE NOT PROVIDED OR MAINTAINED.

1	CODICE / CODE 007	LATO TRATTORE / TRACTOR SIDE	LATO MACCHINA / IMPLEMENT SIDE	TIPO-TYPE G7	CLIENTE / CUSTOMER 3800550 OY EL-HO Ab	RIF. CLIENTE / CUSTOMER REF.	
2	CODICE / CODE Q52 FT34 1450 Nm			DATA / DATE 28/5/2010	DISEGNATO / DESIGNED BY M. Bonetti	TIPO DI MACCHINA / TYPE OF IMPLEMENT TORNADO 330	
3	 L=740			LUNGHEZZA MAX IN LAVORO / MAX WORKING LENGTH Lw=1260	STUDIO / DESIGN	ORIGINE / ORIGIN	
4	 HEAT TREATED L=740	VELOCITA' MAX / MAX SPEED 540 min ⁻¹	M max 2900 Nm	LUNGHEZZA MAX TEMPORANEA / MAX TEMPORARY LENGTH Lt=1376	NOTE / NOTES		
				LUNGHEZZA MAX NON IN ROTAZIONE / MAX LENGTH AT STANDSTILL Ls=1435			REV.

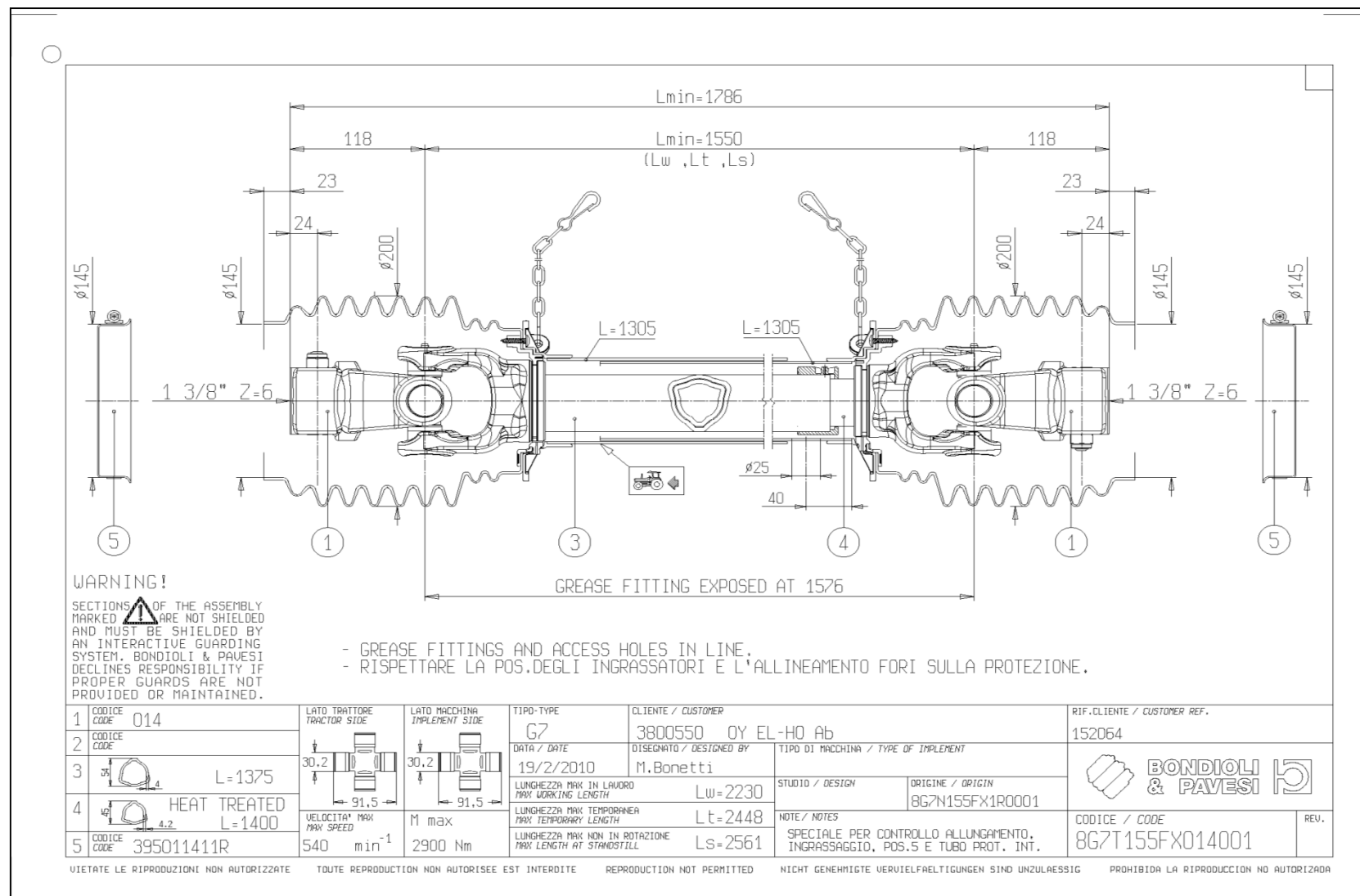
Please contact your local Bondioli & Pavesi distributor.

. Bitte wenden Sie sich an Ihre Bondioli & Pavesi Händler.

delar. Vänligen kontakta er Bondioli & Pavesi importör.

3ondioli & Pavesi varaosat hoitaa Suomessa Kojaltek.

Pos	Name	Nahme	Benämning	Nimike	NO	Pcs
PTO shaft	Gelenkwellen	Drivaxel	Nivelakseli	8G7N155FX014001	152064	1

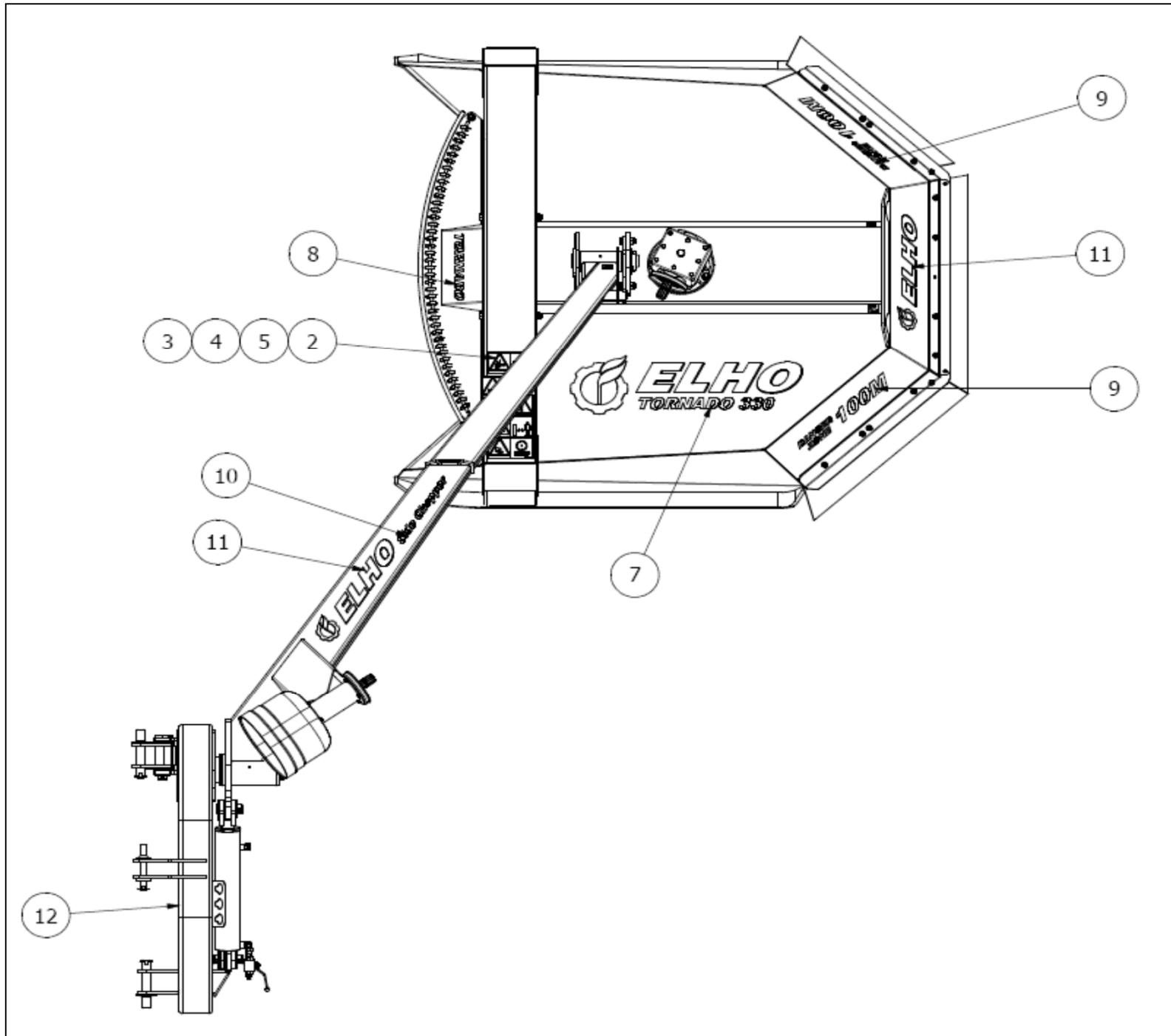



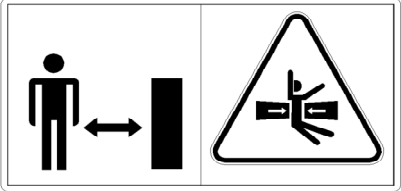
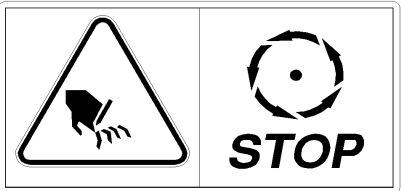
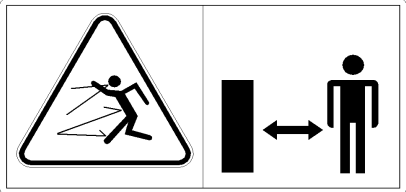
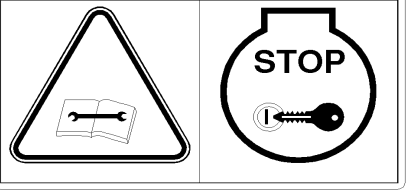
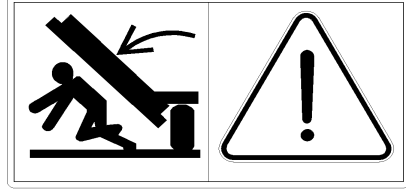
Please contact your local Bondioli & Pavesi distributor.

. Bitte wenden Sie sich an Ihre Bondioli & Pavesi Händler.

delar. Vänligen kontakta er Bondioli & Pavesi importör.

3ondiolli & Pavesi varaosat hoitaa Suomessa Kojaltek.



Pos		NO	Pcs
1		149132	3
2		149112	1
3		508648	1
4		508652	1
5		508650	1
6		149155	1

Pos		NO	Pcs
7		566684	1
8	<i>TORNADO</i>	566685	1
9	<i>DANGER ZONE 100M</i>	566687	1
10	<i>Side Chopper</i>	566686	1
11		566671	1
12		508653	1
13		149014	1