

Korkeammalle, vahvempi, nopeampi
Suuremmalla tarkkuudella



MASTER
Plus

Uusi, pystysuoraan taitettava PRO VPZ puomisto

MASTER plus on saatavissa pystyyn taitettavilla, 20-28 metrin PRO-puomistoilla. Puomisto on teräsvalmisteinen ja ristikkorakenteinen, joiden avulla paino ja paras mahdollinen kestävyys voidaan optimoida.

Uusi, korkea puomiston nosto

Korkeampi puomiston nosto nopeammin reagoivalla sylinterillä ja hydraulisilla vaimentimilla mahdollistaa puomiston 50 -> 210 cm käyttökorkeuden. Uusi, letkujen ohjaukskanava puomiston nostokohdan yläpuolella tekee MASTER plus -ruiskusta vieläkin luotettavamman.

Nopeampi ja entistä tarkempi taitto

Puomistossa on uusi, merkittävästi parannettu taittojärjestelmä, johon kuuluu helpompi, nopeampi ja tarkempi säätö. Sisempi 27/28 m:n mallien ulompien puomistolohkojen yläpuolisen taittomekanismin ansiosta ruiskun pituus on sama kuin 20 - 28 m malleissa, joten painopiste on aina lähellä traktoria. 24 ja 28 m mallien kuljetuskorkeus on myös sama.

Sisäänrakennettu heilunnan vaimennus

Parannettu heilunnan vaimennin on integroitu puomiston lohkoihin, turhien eteen ja taakse suuntautuvien liikkeiden vähentämiseksi minimiin. PRO-puomiston erinomainen työteho varmistaa tarkan ruiskutuksen vaikeimmissakin pelto-olosuhteissa.

Sähköhydraulinen käyttö

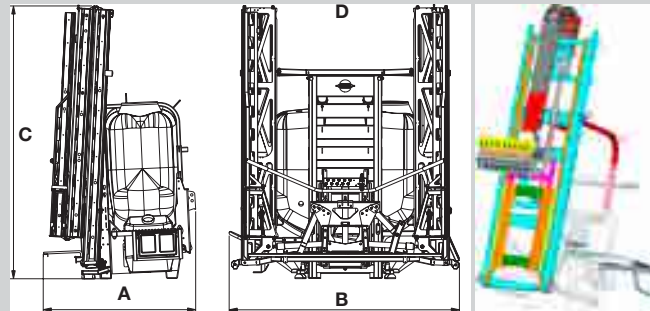
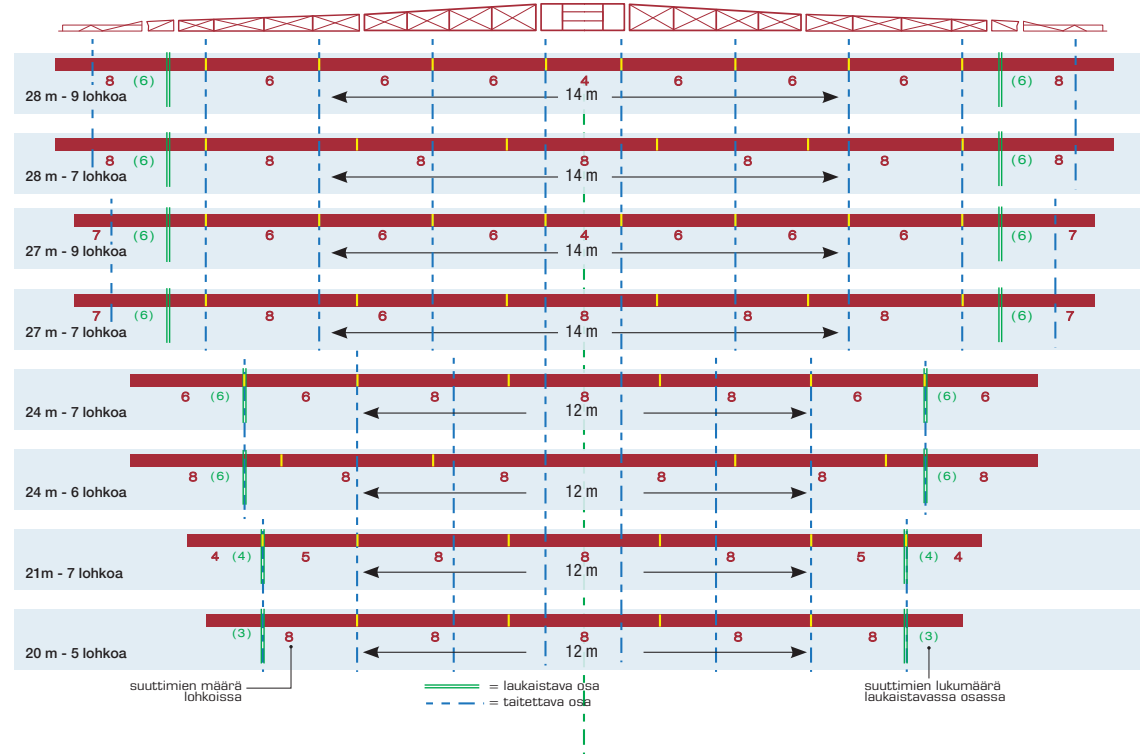
Kaikkia 20 - 28 m VPZ-puomiston toimintoja voidaan ohjata sähköhydraulisesti kätevästä ja helposti sijoitettavasta terminaalista. Tärkeimmät toiminnot, joita eniten käytetään pellolla, on ryhmitelty yhteen käytön helpottamiseksi. Näitä toimintoja ovat puomiston korkeus, lohkojen erilliskallistus ja koko puomiston kallistus. Kun kaikki muutkin hallintalaitteet ovat kätevästi käsillä, on MASTER plus -ruiskua helppo käyttää.

Tekniset tiedot

Säiliökoko (netto/brutto)	1200 (1320)	1500 (1600)	1800 (1895)
Pumppu 363 (194 l/min)		○	○
Pumppu 464 (280 l/min)		○	○
Paino, kg			
PRO 20 m	1135	1257	1269
PRO 21 m	1140	1262	1274
PRO 24 m	1160	1280	1292
PRO 27 m		1388	1400
PRO 28 m		1402	1414
Mittoja, cm D	A × B × C	A × B × C	A × B × C
PRO 20 m	220	187 × 253 × 275	204 × 253 × 275
PRO 21 m	220	187 × 253 × 275	204 × 253 × 275
PRO 24 m	220	187 × 253 × 325	204 × 253 × 325
PRO 27 m	220	187 × 253 × 325	204 × 253 × 325
PRO 28 m	220	187 × 253 × 325	204 × 253 × 325

PRO VPZ -puomiston lohkot

Pystysuunnassa taittuvassa PRO-puomistossa on 4 tai 5 lohkoa kummallakin puolella. Kuvassa näkyy miten monta suutinta jokaisessa puomiston lohossa on ja miten puomisto taittuu.



A = Kokonaispituus, cm
B = Enimm.kuljetusleveys, cm
C = Kokonaiskorkeus, cm
D = Puomiston kulj.leveys, cm

